

Tel. 01 (81) 83-19-02-01 / 03 /04
EMAIL: yvalenciano@fiasa.com.mx
dyado@fiasa.com.mx
jmartinez@fiasa.com.mx
ventas@fiasa.com.mx

PAGINA WEB: www.fiasa.com.mx



¿QUIENES SOMOS?

FABRICANTE INDUSTRIAL Y AUTOMOTRIZ, S. A. DE C. V.

EMPRESA 100% MEXICANA, DEDICADA A LA FABRICACION Y COMERCIALIZACION DE ACCESORIOS PARA CARROCERIAS, NUESTRO OBJETIVO ES SEGUIR DESARROLLANDONOS DENTRO DEL RAMO AUTOMOTRIZ, INOVANDO NUEVOS PRODUCTOS QUE VAYAN A LA VANGUARDIA TECNOLOGICA, Y LLEGAR A SER UNA DE LAS EMPRESAS LIDERES EN ESTE RAMO.

ACTUALMENTE EN FIA CONTAMOS CON PROGRAMAS PARA EL DISEÑO Y FABRICACION DE LOS PRODUCTOS ASISTIDO CON SISTEMAS COMPUTACIONALES (CAD), TAMBIEN CON MAQUINARIA, EQUIPO Y HERRAMENTAL, LOS CUALES SON OPERADOS POR PERSONAL ESPECIALIZADO; POR LO CUAL GARANTIZAMOS LA CALIDAD DE LOS PRODUCTOS QUE OFRECEMOS.

POR ESO MISMO CON ESTA SEGURIDAD QUE NOS RESPALDA, LO INVITAMOS A CONOCER NUESTROS PRODUCTOS Y SERVICIOS, ESPERANDO PRONTO PODERLE SERVIR Y VERNOS FAVORECIDOS DE SER UNO MAS DE SUS PROVEEDORES.

➤ **BISAGRAS GALVANIZADAS**

➤ **EUROPEA**

BISAGRA GALV. TRASERA 7 5/8.....01

BISAGRA GALV. LATERAL 7 5/801

BISAGRA GALV. TRASERA 7 5/8 C/BARRENO CUADRADO02

BISAGRA GALV. LATERAL 7 5/8 C/BARRENO CUADRADO.....02

BISAGRA GALV. 10 ½03

BISAGRA GALV. 10 ½ C/BARRENO CUADRADO.....03

BISAGRA GALV. 11 ½04

BISAGRA GALV. 11 ½ C/BARRENO CUADRADO.....04

BISAGRA GALV 11 ½ C/BARRENO CUADRADO B/ANGULO.....05

BISAGRA GALV. N/D 11.....05

BISAGRA GALV. 12 ½06

BISAGRA GALV. 12 ½ C/BARRENO CUADRADO.....06

BISAGRA GALV. 12 1/2" C/BARRENO CUADRADO B/ANGULO.....07

BASE ESQUINERA BISAGRA GALV.....07

➤ **RECTAS**

BISAGRA RECTA 5.....08

BISAGRA RECTA 8".....08

BISAGRA RECTA 8" TALON INV.....09

BISAGRA RECTA 8" S/SALTO P/POLAR TALON INV.....09

BISAGRA RECTA 8" S/SALTO TALON INV.....10

BISAGRA LATERAL RECTA 8" BLANCA.....10

BISAGRA RECTA 12".....11

BISAGRA RECTA 12" TALON INVERTIDO.....11

BISAGRA RECTA 12" BARRENOS POLAR.....12

BISAGRA RECTA 12" TALON INV.C/PER. POLAR S/SALTO.....12

BISAGRA RECTA 16" POLAR S/SALTO.....13

➤ **REFORZADAS**

BISAGRA CAJA DE HERRAMIENTA REFORZADA 5".....13

BISAGRA REFORZADA 2".....14

BISAGRA REFORZADA 2" PUNTA CUADRADA.....14

BISAGRA REFORZADA 2" C/BARRENO CUADRADO.....15

BISAGRA REFORZADA 2" C/BARRENO CUADRADO (P/C).....15

BISAGRA REFORZADA 3".....16

BISAGRA REFORZADA 3" C/BARRENO CUADRADO.....16

BISAGRA REFORZADA 4".....17

BISAGRA REFORZADA 4" C/BARRENO CUADRADO.....17

➤ **SEMI-REFORZADAS**

BISAGRA SEMIREFORZADA 2".....18

BISAGRA SEMIREFORZADA 2" C/BARRENO CUADRADO.....18

BISAGRA SEMIREFORZADA 3".....19

BISAGRA SEMIREFORZADA 3" C/BARRENO CUADRADO.....19

BISAGRA SEMIREFORZADA 4".....20

➤ **3 SOLERAS**

➤ BISAGRA 3 SOLERAS 16".....20

•SECCION 2

➤ **BISAGRAS INOXIDABLES**

➤ **EUROPEA**

BISAGRA INOX. LATERAL 7 5/8.....21

BISAGRA INOX. LATERAL 7 5/8 C/BARRENO CUADRADO.....21

BISAGRA INOX. TRASERA 7 5/8.....22

BISAGRA INOX. 10 ½.....22

BISAGRA INOX. N/D 11.....23

BISAGRA INOX. 11 ½	23
BISAGRA INOX. N/D 11 ½	24
BISAGRA INOX. 11 ½ C/BARRENO CUADRADO	24
BISAGRA INOX 11 1/2 CON BARRENO CUADRADO B/ANGULO	25
BISAGRA INOX. 12 ½	25
BISAGRA INOX. 12 ½ C/BARRENO CUADRADO	26
BISAGRA INOX 12 1/2 CON BARRENO CUADRADO B/ANGULO	26
BASE DE BISAGRA INOX. CON ANGULO	27

➤ RECTA

BISAGRA INOX. RECTA 5"	27
BISAGRA INOX. RECTA 8"	28
BISAGRA INOX. RECTA 8" TALON INVERTIDO	28
BISAGRA INOX. RECTA 8" S/SALTO	29
BISAGRA INOX. RECTA 12"	29
BISAGRA INOX. RECTA 12" TALON INVERTIDO	30
BISAGRA INOX. RECTA 12" TALON INVERTIDO C/AGOS POLAR S/SALTO	30
BISAGRA INOX. RECTA 16" TALON INVERTIDO C/AGOS POLAR S/SALTO	31
BISAGRA INOX. COVI 12"	31

SECCION 3

➤ BISAGRAS ALUMINIO

➤ CORTAS

BISAGRA ALUMINIO 2 ½ " BARRENO LINEAL	32
BISAGRA ALUMINIO 2 ½ "X 9 5/8" BASE ¼ C/3 BARRENOS	32
BISAGRA ALUMINIO 2 ½" X 9 5/8" BASE ¼ C/4 BARRENOS	33
BISAGRA ALUMINIO 2 5/8" X 9 5/8" BASE ¼ C/3 BARRENOS	33
BISAGRA ALUMINIO 2 5/8" X 9 5/8" BASE ¼ C/4 BARRENOS	34
BISAGRA ALUMINIO 2 ¾" X 9 5/8" BASE ¼ C/3 BARRENOS	34
BISAGRA ALUMINIO 2 ¾" X 9 5/8" BASE ¼ C/4 BARRENOS	35
BISAGRA ALUMINIO 3" X 9 5/8" BASE ¼ C/3 BARRENOS	35
BISAGRA ALUMINIO 3" X 9 5/8" BASE ¼ C/4 BARRENOS	36
BISAGRA ALUMINIO 4" X 9 5/8" BASE ¼ C/3 BARRENOS	36
BISAGRA ALUMINIO 4" X 9 5/8" BASE ¼ C/4 BARRENOS	37

➤ LARGAS

BISAGRA ALUMINIO 2 ½ "X 11 5/8" BASE ¼ C/3 BARRENOS	37
BISAGRA ALUMINIO 2 ½ "X 11 5/8" BASE ¼ C/4 BARRENOS	38
BISAGRA ALUMINIO 2 5/8 X 11 5/8" BASE ¼ C/3 BARRENOS	38
BISAGRA ALUMINIO 2 5/8" X 11 5/8" BASE ¼ C/4 BARRENOS	39
BISAGRA ALUMINIO 2 ¾ X 11 5/8" BASE ¼ C/3 BARRENOS	39
BISAGRA ALUMINIO BCA 2 ¾" X 11 5/8" BASE ¼ C/3 BARRENOS	40
BISAGRA ALUMINIO 2 ¾" X 11 5/8" BASE ¼ C/4 BARRENOS	40
BISAGRA ALUMINIO 3" X 11 5/8" BASE ¼ C/3 BARRENOS	41
BISAGRA ALUMINIO 3" X 11 5/8" BASE ¼ C/4 BARRENOS	41
BISAGRA ALUMINIO 4" X 11 5/8" BASE ¼ C/3 BARRENOS	42
BISAGRA ALUMINIO 4" X 11 5/8" BASE ¼ C/4 BARRENOS	42

SECCION 4

➤ ASIDERAS

ASIDERA GALV. TROQUELADA 12"	43
ASIDERA INOX. TROQUELADA 12"	43
ASIDERA ALUMINIO TROQUELADA 12"	44
ASIDERA GALV. REDONDA 13"	44
ASIDERA GALV. REDONDA 36"	45
ASIDERA ALUMINIO REDONDA 13"	45
ASIDERA ALUMINIO REDONDA 18"	46
ASIDERA ALUMINIO REDONDA 24"	46

➤ **CIERRES**

➤ **GALVANIZADOS PARA TUBO DE 1/2" (22MM)**

➤ **TRADICIONAL**

CIERRE P/TUBO 1/2 (22MM) TRAD 2G/C P/C TROQ.....47
 CIERRE P/TUBO 1/2 (22MM) TRAD 3G/C P/C TROQ48
 CIERRE P/TUBO 1/2 (22MM) TRAD P/C TROQ.....49
 CIERRE P/TUBO 1/2 (22MM) TRAD 3G/C.....50
 CIERRE P/TUBO 1/2 (22MM) TRAD51

➤ **TRIANGULAR**

CIERRE P/TUBO 1/2 (22MM) TRIANG.2/G C P/C TROQ.....52
 CIERRE P/TUBO 1/2 (22MM) TRIANG.3/G.C/P TROQ.....53
 CIERRE P/TUBO 1/2 (22MM) TRIANG. P/C TROQ.....54
 CIERRE P/TUBO 1/2 (22MM) TRIANG. 3/G55
 CIERRE P/TUBO 1/2 (22MM) TRIANG.....56
 CIERRE P/TUBO 1/2 (22MM) TRIANG. PORTACANDADO SEGURIDAD.....57
 CIERRE P/TUBO 1/2 (22MM) TRIANG. SIN P/C.....58

➤ **GALVANIZADOS UNIVERSAL REFORZADO PARA TUBO DE 1/2 (22MM) EXTERIOR**

➤ **TRADICIONAL**

CIERRE P/TUBO 1/2 (22MM) TRAD UNIVERSAL REFORZADO P/C TROQ.....59
 CIERRE P/TUBO 1/2 (22MM) TRAD UNIVERSAL REFORZADO.....60
 CIERRE P/TUBO 1/2 (22MM) TRAD UNIVERSAL REFORZADO **CP**.....60

➤ **TRIANGULAR**

CIERRE P/TUBO 1/2 (22MM) TRIANG UNIVERSAL REFORZADO P/C TROQ.....61
 CIERRE P/TUBO 1/2 (22MM) TRIANG UNIVERSAL REFORZADO.....62
 CIERRE P/TUBO 1/2 (22MM) TRIANG UNIVERSAL REFORZADO **CP**.....62
 PORTACANDADO SEGURIDAD 1/2 (22MM)63
 PORTACANDADO SEGURIDAD 1/2 (22MM) (CAMBIO).....63

➤ **EUROPEO**

CIERRE TIPO EUROPEO 1/2 (22MM) C/LLAVE P/C TROQ.....64
 CIERRE TIPO EUROPEO 1/2 (22MM) C/LLAVE 3/G P/C TROQ.....65
 CIERRE TIPO EUROPEO 1/2 (22MM) C/LLAVE66
 CIERRE TIPO EUROPEO 1/2 (22MM) C/LLAVE 3/G.....67

➤ **GALVANIZADOS PARA TUBO DE 3/4" (27MM) EXTERIOR**

➤ **TRADICIONAL**

CIERRE P/TUBO 3/4" (27MM) TRAD.3/G CORTAS P/C TROQ.....68
 CIERRE P/TUBO 3/4" (27MM) TRAD. P/C TROQ.....69
 CIERRE P/TUBO 3/4" (27MM) TRAD.3/GUIAS CORTAS.....70
 CIERRE P/TUBO 3/4" (27MM) TRAD.....71

➤ **TRIANGULAR**

CIERRE P/TUBO 3/4" (27MM) TRIANG 3G/ CORTAS P/C TROQ.....72
 CIERRE P/TUBO 3/4" (27MM) TRIANG .P/C TROQ.....73
 CIERRE P/TUBO 3/4" (27MM) TRIANG .3/G.CORTAS.....74
 CIERRE P/TUBO 3/4" (27MM) TRIANG.....75

➤ **GALVANIZADOS UNIVERSAL REFORZADO PARA TUBO DE 3/4" (27MM) EXTERIOR**

➤ **TRADICIONAL**

CIERRE P/TUBO 3/4" (27MM) TRAD UNIVERSAL REFORZADO P/C TROQ.76
 CIERRE P/TUBO 3/4" (27MM) TRAD UNIVERSAL REFORZADO77
 CIERRE P/TUBO 3/4" (27MM) TRAD UNIVERSAL REFORZADO **C.P**.....77

➤ **TRIANGULAR**

CIERRE P/TUBO 3/4" (27MM) TRIANG UNIVERSAL REFORZADO P/C TROQ.....78
 CIERRE P/TUBO 3/4" (27MM) TRIANG UNIVERSAL REFORZADO79
 CIERRE P/TUBO 3/4" (27MM) TRIANG UNIVERSAL REFORZADO **C.P**.....79
 PORTACANDADO SEGURIDAD 3/4" (27MM)80
 PORTACANDADO SEGURIDAD 3/4" (27MM) (CAMBIO).....80

➤ GALVANIZADOS PARA TUBO DE 1" (33MM)

➤ CIERRES

➤ TRADICIONAL

CIERRE P/TUBO 1" (33MM) TRADICIONAL.....	81
CIERRE P/TUBO 1" (33MM) TRADICIONAL (2GL / 2GC).....	82
CIERRE P/TUBO 1" (33MM) TRADICIONAL. (IZQ / DERECHO).....	83
CIERRE P/TUBO 1" (33MM) TRADICIONAL. (2GL / 2GC) (IZQ / DER).....	84

SECCION 6

➤ CIERRES

➤ INOXIDABLES PARA TUBO DE 1/2" (22MM)

➤ TRADICIONAL

CIERRE P/TUBO 1/2" (22MM) TRAD INOX.....	85
CIERRE P/TUBO 1/2" (22MM) TRAD. INOX SIN P/C.....	86

➤ TRIANGULAR

CIERRE P/TUBO 1/2" (22MM) TRIANG. INOX	87
CIERRE P/TUBO 1/2" (22MM) TRIANG. INOX SIN P/C.....	88
PORTACANDADO SEGURIDAD 1/2" (22MM)	89
PORTACANDADO SEGURIDAD 1/2" (22MM) (CAMBIO).....	89

➤ EUROPEO

CIERRE P/TUBO 1/2" (22MM) EUROPEO INOX	90
CIERRE P/TUBO 1/2" (22MM) EUROPEO INOX 3/G CORTAS	91

➤ CIERRES

➤ INOXIDABLES PARA TUBO 3/4" (27MM)

➤ TRADICIONAL

CIERRE P/TUBO 3/4" (27MM) TRADICIONAL INOX	92
CIERRE P/TUBO 3/4" (27MM) TRADICIONAL INOX SIN P/C	93

➤ TRIANGULAR

CIERRE P/TUBO 3/4" (27MM) TRIANGULAR INOX	94
CIERRE P/TUBO 3/4" (27MM) TRADICIONAL. INOX SIN PUNTA Y CONTRA	95
PORTACANDADO SEGURIDAD 3/4" (27MM)	96
PORTACANDADO SEGURIDAD 3/4" (27MM) (CAMBIO).....	96

SECCION 7

➤ ALEMAN

CIERRE ALEMAN	97
---------------------	----

➤ PASADOR DE RAMPA

CIERRE PASADPR DE RAMPA	97
-------------------------------	----

➤ TUBOS

TUBO GALV. 1/2" P/CIERRE	98
TUBO GALV. 3/4" P/CIERRE.....	98
TUBO INOX. 3/4" P/CIERRE CAL 16.....	98
TUBO INOX. 1" P/CIERRE CAL. 16.....	98

➤ **PERFILES / GASKET**

➤ **PERFIL 1/2 (6 MTS)**

PERFIL 1/2" (12.7MM) DOBLE LABIO x 19.6'(6MTS).....	99
PERFIL 1/2" (12.7MM) DOBLE LABIO GRIS x 19.6'(6MTS).....	99
PERFIL 1/2" (12.7MM) DOBLE LABIO BCO/GRIS x 19.6'(6MTS).....	99

➤ **PERFIL 1/2 (4.30 MTS)**

PERFIL 1/2" (12.7MM) DOBLE LABIO x (4.30MTS).....	99
PERFIL 1/2" (12.7MM) DOBLE LABIO GRIS x (4.30MTS).....	99
PERFIL 1/2" (12.7MM) DOBLE LABIO BCO/GRIS x (4.30MTS).....	99

➤ **PERFIL 1/2 (CONTRA)**

PERFIL 1/2" (12.7MM) CONTRA x 19.6'(6MTS).....	100
PERFIL 1/2" (12.7MM) CONTRA GRIS x 19.6'(6MTS).....	100
PERFIL 1/2" (12.7MM) CONTRA BCO/GRIS x 19.6'(6MTS).....	100

➤ **PERFIL 3/4 (6 MTS)**

PERFIL 3/4" (20MM) DOBLE LABIO X 19.6' (6 MTS).....	100
PERFIL 3/4" (20MM) DOBLE LABIO GRIS X 19.6' (6 MTS.).....	100
PERFIL 3/4" (20MM) DOBLE LABIO BCO/GRIS X 19.6' (6 MTS.).....	100

➤ **PERFIL 3/4 (4.30MTS)**

PERFIL 3/4" (20MM) DOBLE LABIO X (4.30MTS)	101
PERFIL 3/4" (20MM) DOBLE LABIO GRIS X (4.30MTS).....	101
PERFIL 3/4" (20MM) DOBLE LABIO BCO/GRIS X (4.30MTS).....	101

➤ **PERFIL 3/4 CONTRA**

PERFIL 3/4" (20MM) CONTRA X 19.6' (6MTS)	101
PERFIL 3/4" (20MM) CONTRA GRIS x 19.6'(6MTS).....	101
PERFIL 3/4" (20MM) CONTRA BCO/GRIS x 19.6'(6MTS).....	101

➤ **PERFIL 3 13/16" (6 MTS)**

PERFIL 3 13/16" (20 ½ MM) DOBLE LABIO X 19.6' (6 MTS).....	102
PERFIL 3 13/16" (20 ½ MM) DOBLE LABIO GRIS X 19.6' (6 MTS.).....	102
PERFIL 3 13/16" (20 ½ MM) DOBLE LABIO BCO/GRIS X 19.6' (6 MTS.).....	102

➤ **PERFIL 3 13/16" (4.30 MTS)**

PERFIL 3 13/16" (20 ½ MM) DOBLE LABIO X (4.30MTS)	102
PERFIL 3 13/16" (20 ½ MM) DOBLE LABIO GRIS X (4.30MTS).....	102
PERFIL 3 13/16" (20 ½ MM) DOBLE LABIO BCO/GRIS X (4.30MTS).....	102

➤ **PERFIL 1" (6MTS)**

PERFIL 1" (25MM) DOBLE LABIO X 19.6'(6 MTS).....	103
PERFIL 1" (25MM) DOBLE LABIO GRIS X 19.6'(6 MTS).....	103
PERFIL 1" (25MM) DOBLE LABIO BCO/GRIS X 19.6'(6 MTS).....	103

➤ **PERFIL 1" (4.30MTS)**

PERFIL 1" (25MM) DOBLE LABIO X (4.30MTS).....	103
PERFIL 1" (25MM) DOBLE LABIO GRIS X (4.30MTS).....	103
PERFIL 1" (25MM) DOBLE LABIO BCO/GRIS X (4.30MTS).....	103

➤ **PERFIL 1" CONTRA**

PERFIL 1" (25MM) CONTRA X 19.6' (6 MTS).....	104
PERFIL 1" (25MM) CONTRA GRIS x 19.6'(6MTS).....	104
PERFIL 1" (25MM) CONTRA BCO/GRIS x 19.6'(6MTS).....	104

➤ **PERFIL 27MM (6MTS)**

PERFIL 1.06" (27 MM) DOBLE LABIO X 19.6 (6MTS).....	104
PERFIL 1.06" (27 MM) DOBLE LABIO GRIS X 19.6 (6 MTS).....	104
PERFIL 1.06" (27 MM) DOBLE LABIO BCO/GRIS X 19.6 (6 MTS).....	104

➤ **PERFIL 27MM (4.30 MTS)**

PERFIL 1.06" (27 MM) DOBLE LABIO X (4.30MTS).....	105
PERFIL 1.06" (27 MM) DOBLE LABIO GRIS X (4.30MTS).....	105
PERFIL 1.06" (27MM) DOBLE LABIO BCO/GRIS x (4.30MTS).....	105

➤ **PERFIL 27MM CONTRA**

PERFIL 1.06" (27 MM) DOBLE LABIO X 19.6 (6MTS).....	105
PERFIL 1.06" (27 MM) DOBLE LABIO GRIS X 19.6 (6 MTS).....	105

➤ PERFIL 32MM (6 MTS)	
PERFIL 1.25" (32MM) DOBLE LABIO X 19.6' (6 MTS).....	106
PERFIL 1.25" (32MM) DOBLE LABIO GRIS X 19.6 (6MTS).....	106
PERFIL 1.25" (32MM) DOBLE LABIO BCO/GRIS X 19.6 (6 MTS).....	106
➤ PERFIL 32MM (4.30MTS)	
PERFIL 2.56" (32MM) DOBLE LABIO X (4.30).....	106
PERFIL 2.56" (32MM) DOBLE LABIO GRIS X (4.30).....	106
PERFIL 2.56" (32MM) DOBLE LABIO BCO/GRIS X (4.30).....	106
➤ PERFIL 65MM (6 MTS)	
PERFIL 2.56" (65MM) TRIPLE LABIO X 19.6' (6 MTS).....	107
PERFIL 2.56" (65 MM) TRIPLE LABIO BCO X 19.6 (6MTS).....	107
PERFIL 2.56" (65 MM) TRIPLE LABIO GRIS X 19.6 (6MTS).....	107
PERFIL 2.56" (65 MM) TRIPLE LABIO BCO/GRIS X 19.6 (6 MTS).....	107
➤ PERFIL 65MM (4.30MTS)	
PERFIL 2.56" (65MM) TRIPLE LABIO X (4.30).....	107
PERFIL 2.56" (65 MM) TRIPLE LABIO GRIS X (4.30).....	107
PERFIL 2.56" (65 MM) TRIPLE LABIO BCO/GRIS X (4.30).....	107
➤ PERFIL 65MM CONTRA	
PERFIL 2.56" (65MM) CONTRA X 19.6' (6MTS).....	108
PERFIL 2.56" (65mm) CONTRA GRIS x 19.6'(6MTS).....	108
PERFIL 2.56" (65mm) CONTRA BCO/GRIS x 19.6'(6MTS).....	108
➤ PERFIL 79MM (6MTS)	
PERFIL 3 1/8" (79MM) CUATRO LABIO X 19.6'(6 MTS).....	108
PERFIL 3 1/8" (79MM) CUATRO LABIO GRIS X 19.6'(6MTS).....	108
PERFIL 3 1/8" (79MM) CUATRO LABIO BCO/GRIS X 19.6'(6MTS).....	108
➤ PERFIL 79MM (4.30MTS)	
PERFIL 3 1/8" (79MM) CUATRO LABIO X (4.30).....	109
PERFIL 3 1/8" (79MM) CUATRO LABIO GRIS X (4.30).....	109
PERFIL 3 1/8" (79MM) CUATRO LABIO BCO/GRIS X (4.30).....	109
➤ PERFIL 85MM (6MTS)	
PERFIL 3.35" (85MM) CUATRO LABIOS X 19.6' (6MTS).....	109
PERFIL 3.35" (85MM) CUATRO LABIOS GRIS X 19.6' (6MTS).....	109
PERFIL 3.35" (85MM) CUATRO LABIOS BCO/GRIS X 19.6 (6 MTS)	109
PERFIL 3.35" (85MM) CUATRO LABIOS X (6 MTS) C/INCLINACION.....	109
➤ PERFIL 85MM (4.30MTS)	
PERFIL 3.35" (85MM) CUATRO LABIOS X (4.30).....	110
PERFIL 3.35" (85MM) CUATRO LABIOS GRIS X (4.30)	110
PERFIL 3.35" (85 MM) CUATRO LABIOS BCO/GRIS X (4.30).....	110
➤ PERFIL 85MM CONTRA	
PERFIL 3.35" (85MM) CONTRA X 19.6' (6MTS)	110
PERFIL 3.35" (85MM) CONTRA GRIS x 19.6'(6MTS).....	110
PERFIL 3.35" (85mm) CONTRA BCO/GRIS x 19.6'(6MTS)	110
PERFIL 3.35" (85 MM) CONTRA X 19.6 (6 MTS) C/INCLINACION.....	110
➤ PERFIL 100MM (6MTS)	
PERFIL 3.93" (100MM) CUATRO LABIOS X 19.6' (6MTS).....	111
PERFIL 3.93" (100MM) CUATRO LABIOS GRIS X 19.6(6 MTS).....	111
PERFIL 3.93" (100MM)CUATRO LABIOS BCO/GRIS X 19.6 (6MTS).....	111
PERFIL 3.93" (100MM) CUATRO LABIOS X 6 M PATAS INCLINADAS.....	111
➤ PERFIL 100MM (4.30MTS)	
PERFIL 3.93" (100MM) CUATRO LABIOS X (4.30).....	111
PERFIL 3.93" (100MM) CUATRO LABIOS GRIS X (4.30).....	111
PERFIL 3.93" (100MM) CUATRO LABIOS BCO/GRIS X (430).....	111
➤ PERFIL 100MM CONTRA	
PERFIL 3.93" (100MM) CONTRA X 19.6' (6MTS).....	112
PERFIL 3.93" (100MM) CONTRA GRIS X 19.6'(6MTS).....	112
PERFIL 3.93" (100MM) CONTRA BCO/GRIS x 19.6'(6MTS)	112

PERFIL 103MM (6MTS)

PERFIL 4.05" (103MM) CUATRO LABIOS X 19.6' (6MTS).....	112
PERFIL 4.05" (103MM) CUATRO LABIOS GRIS X 19.6 (6 MTS).....	112
PERFIL 4.05" (103MM)CUATRO LABIOS BCO/GRIS X 19.6 (6MTS)	112

➤PERFIL 103MM (4.30 MTS)

PERFIL 4.05" (103MM) CUATRO LABIOS X (4.30).....	113
PERFIL 4.05" (103MM) CUATRO LABIOS GRIS X (4.30).....	113
PERFIL 4.05" (103MM) CUATRO LABIOS BCO/GRIS X (430).....	113

➤PERFIL 103MM CONTRA

PERFIL 4.05" (103MM) CONTRA X 19.6' (6MTS)	113
PERFIL 4.05" (103MM) CONTRA GRIS x 19.6'(6MTS).....	113
PERFIL 4.05" (103MM) CONTRA BCO/GRIS x 19.6'(6MTS)	113

➤ REFUERZOS

REFUERZO ESQUINA PARA EMPAQUE NEGRO.....	114
REFUERZO ESQUINA PARA EMPAQUE BLANCO.....	114
REFUERZO ESQUINA PARA EMPAQUE GRIS.....	114

SECCION 9

Pág. 112 / 114

➤ SISTEMA DE SUJECIÓN

➤ RIELES LOGISTICOS

RIEL LOGISTICO CAL. 12.....	112
RIEL LOGISTICO CAL. 14.....	112
RIEL LOGISTICO CAL.14 INOXIDABLE.....	113
RIEL LOGISTICO CAL. 14 S/GALV.....	113
TERMINACION DE RIEL	114

SECCION 10

Pág. 115 / 117

➤ ESTACA Y TAPA LOGISTICA

ESTACA LOGISTICA CAL. 14 x 96" (2.44M).....	115
ESTACA LOGISTICA CAL. 14 x 110.25" (2.80M).....	115
ESTACA LOGISTICA CAL. 14 x 120" (3.05M).....	115
ESTACA LOGISTICA CAL. 13 x 120" (3.05M).....	115
ESTACA LOGISTICA CAL. 12 x 96" (2.44M).....	115
ESTACA LOGISTICA CAL. 12 x 120" (3.05M).....	115
TAPA LOGISTICA.....	116
TAPA LOGISTICA S/PERFORACIONES.....	116
FUNCION TAPA LOGISTICA.....	117

SECCION 11

Pág. 118 / 125

➤ SUJETADOR DE PUERTA

SUSPENSION DE CORTINA.....	118
ROLLO PVC.....	119
SUJETADOR DE PUERTAS 4".....	120
SUJETADOR DE PUERTAS 5"	120
SUJETADOR DE PUERTAS 6".....	120
SUJETADOR DE PUERTA INOXIDABLE 6"	120
SUJETADOR DE PUERTA 4" BASE PLASTICA	121
SUJETADOR DE PUERTA REFORZADO.....	122
SUJETADOR DE PUERTA REFORZADO DE ESLABON.....	123

➤ GANCHOS PARA REDILAS

GANCHO TIJERA IZQUERDO.....	124
GANCHO TIJERA DERECHO.....	124
GANCHO VARILLA DERECHO.....	125
GANCHO VARILLA IZQUIERDO.....	125

SECCION 12

➤ **ESCALONES**

ESCALON PLEGABLE DE ALUMINIO.....126

ESCALON PLEGABLE 23" GALVANIZADO.....126

ESCALON PLEGABLE 23" PINTADO.....126

ESCALON PLEGABLE 23" SIN GALVANIZA.....126

SECCION 13

➤ **ABRAZADERA**

ABRAZADERA9" DE 5/8.....127

ABRAZADERA DE 10" DE 5/8"127

ABRAZADERA DE 11" DE 5/8"127

ABRAZADERA DE 12" DE 5/8"127

ABRAZADERA DE 13" DE 5/8"127

ABRAZADERA 13 1/2 DE 5/8.....127

ABRAZADERA 14" DE 5/8127

ABRAZADERA 15"127

ABRAZADERA 15 1/2127

ABRAZADERA 16"127

ABRAZADERA 17"127

ABRAZADERA 17 1/2 DE 5/8127

ABRAZADERA 18 DE 5/8 ABRAZADERA 19 "127

ABRAZADERA 20"127

ABRAZADERA 21"127

ABRAZADERA 22"127

ABRAZADERA 23"127

ABRAZADERA 24 "127

ABRAZADERA 25"127

ABRAZADERA 26"127

SECCION 14

➤ **VENTILA**

VENTILA DE 6".....128

VENTILA DE 12.6".....128

SECCION 15

➤ **VARIOS**

TRAGALUZ.....129

CHAROLA DE ALUMINIO.....130

CHAROLA DE ALUMINIOCOLOR ROJA.....130

CHAROLA DE ALUMINIO PARA APAGADOR131

CHAROLA DE PLASTICO ABS131

FUNCION DE CHAROLA ABS132

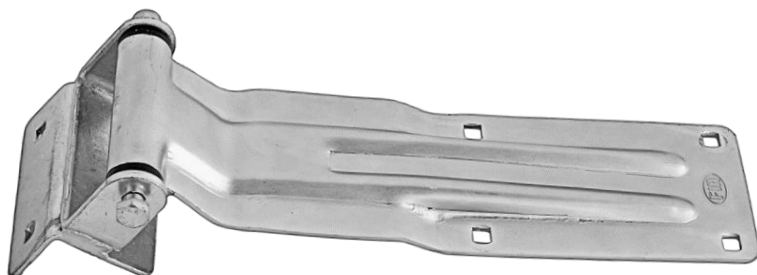
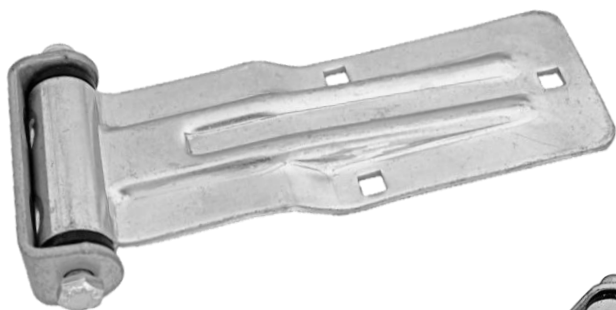
CLIP UNIVERSAL DE 3"132

CLIP UNIVERSAL DE 4".....132

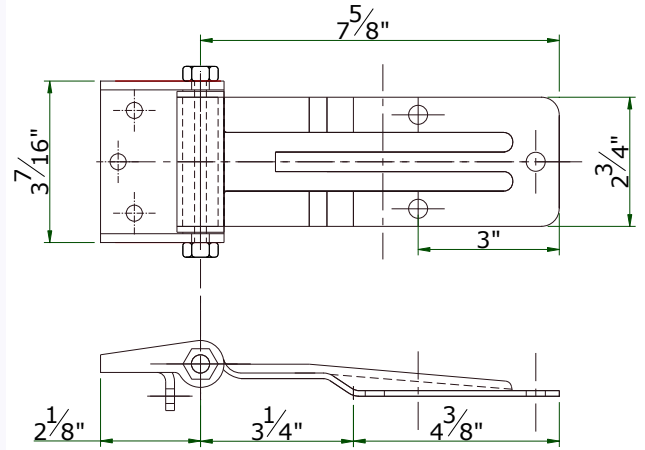
SECCION

1

BISAGRAS GALV.



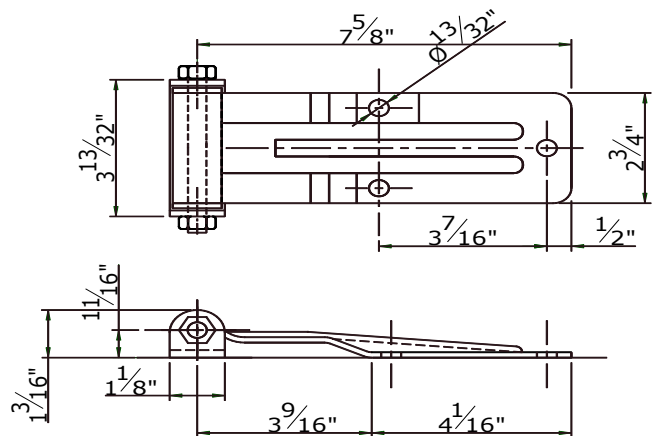
BISAGRA GALV. EUROPEA TRASERA 7 5/8"



BISAGRA GALV. EUROPEA TRASERA 7 5/8"

•MOD. **BGET7** GALVANIZADA

BISAGRA GALV. EUROPEA LATERAL 7 5/8"



BISAGRA GALV. EUROPEA LATERAL 7 5/8"

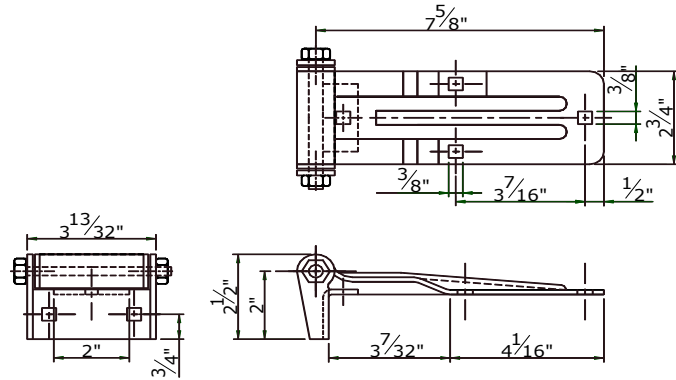
•MOD. **BGEL7** GALVANIZADA

BISAGRA GALV. EUROPEA TRASERA 7 5/8" C/BARRENO CUADRADO

SECCION

1

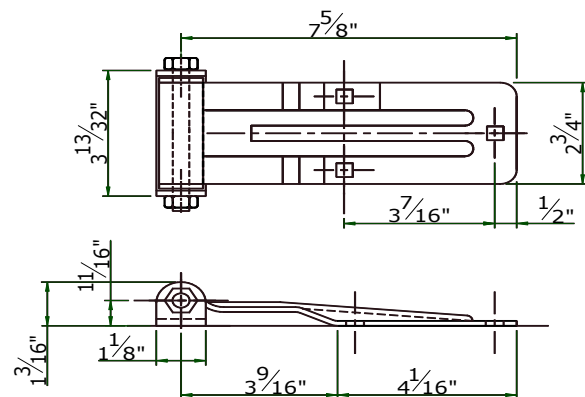
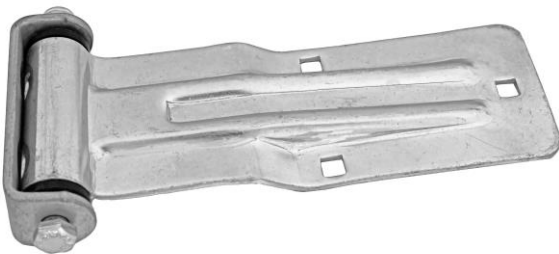
BISAGRAS GALV.



BISAGRA GALV. EUROPEA TRASERA C/BARRENO CUADRADO 7 5/8"

•MOD. **BGET7C** GALVANIZADA

BISAGRA GALV. EUROPEA LATERAL 7 5/8" BARRENO/CUADRADO



BISAGRA GALV. EUROPEA LATERAL C/BARRENO CUADRADO 7 5/8"

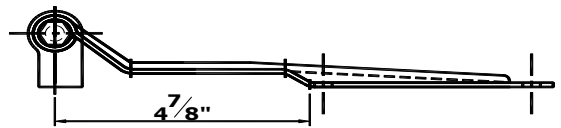
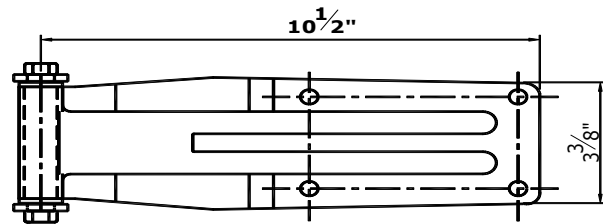
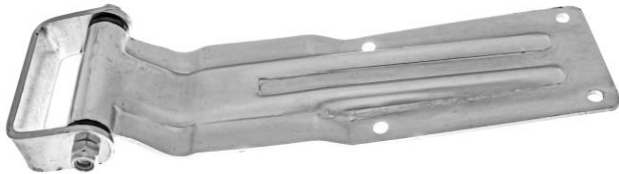
•MOD. **BGEL7C** GALVANIZADA

BISAGRA GALV. EUROPEA 10 1/2"

SECCION

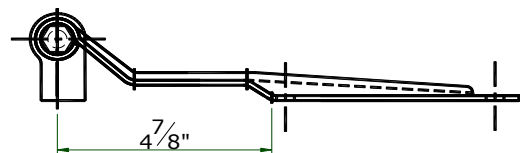
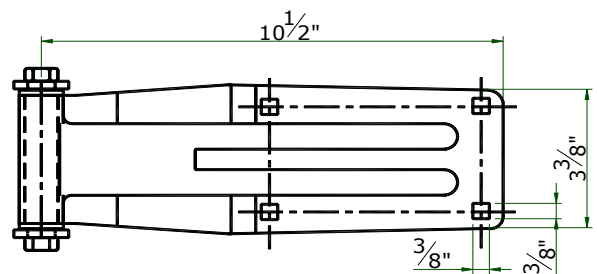
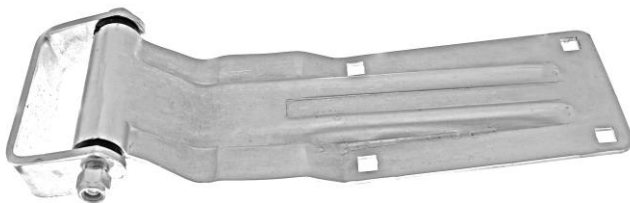
1

BISAGRAS GALV.



BISAGRA GALV. EUROPEA 10 1/2" ANCHO 3 3/8"
•MOD. **BGE10** GALVANIZADA

BISAGRA GALV. EUROPEA 10 1/2" C/BARRENO CUADRADO



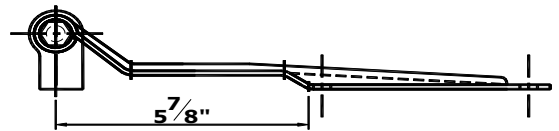
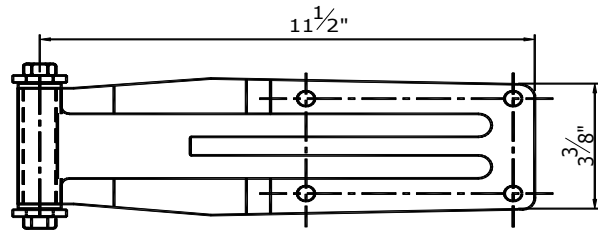
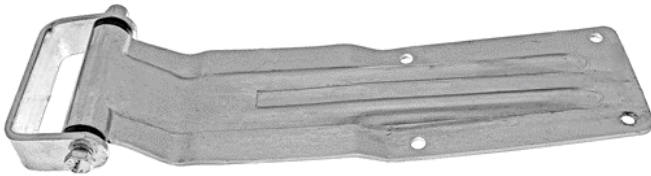
BISAGRA GALV. EUROPEA 10 1/2" C/BARRENO CUADRADO
•MOD. **BGE10C** GALVANIZADA

BISAGRA GALV. EUROPEA 11 1/2"

SECCION

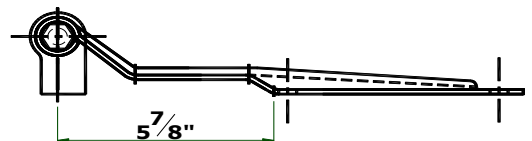
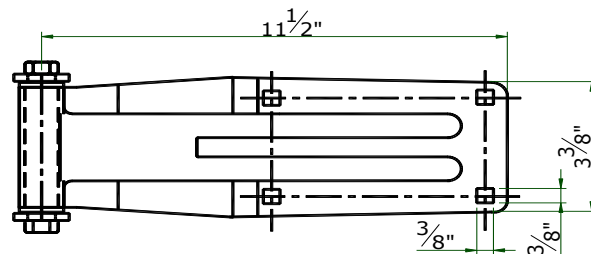
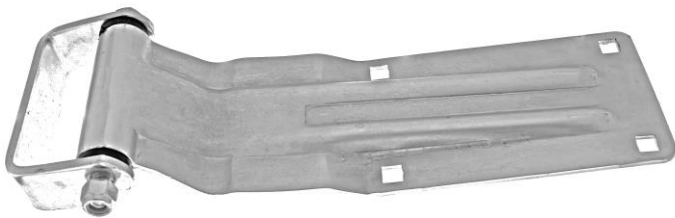
1

BISAGRAS GALV.



BISAGRA GALV. EUROPEA 11 1/2" ANCHO 3 3/8"
MOD. **BGE11** GALVANIZADA

BISAGRA GALV. EUROPEA 11 1/2" C/BARRENO CUADRADO



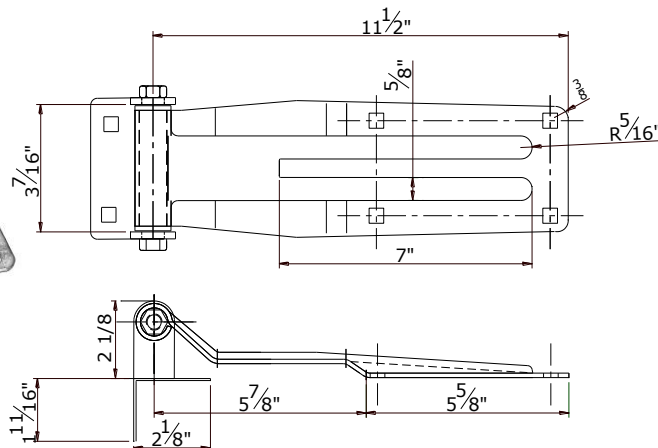
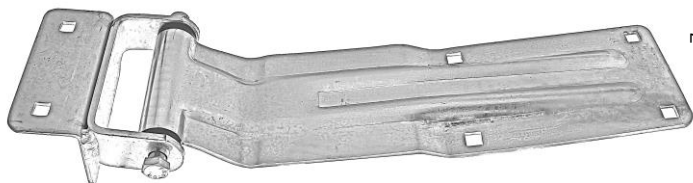
BISAGRA GALV. EUROPEA 11 1/2" ANCHO 3 3/8" C/BARRENO CUADRADO
•MOD. **BGE11C** GALVANIZADA

BISAGRA GALV. 11 1/2" C/BARRENO CUADRADO B/ANGULO

SECCION

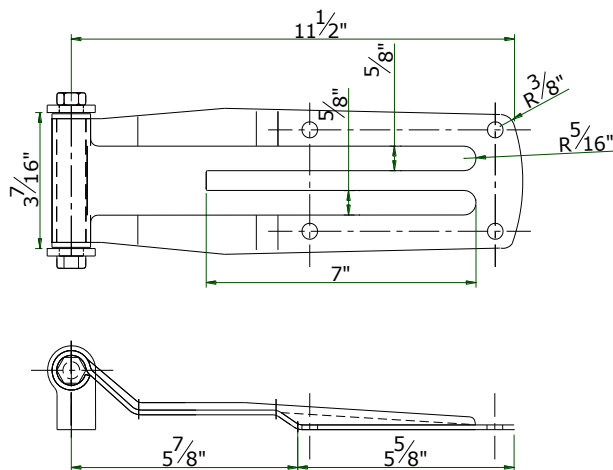
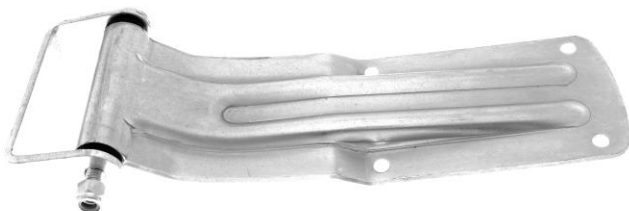
1

BISAGRAS GALV.



BISAGRA GALV. 11 1/2" C/BARRENO CUADRADO B/ÂNGULO
MOD. **BGE11C-BA** GALVANIZADA

BISAGRA GALV. EUROPEA N/D 11"



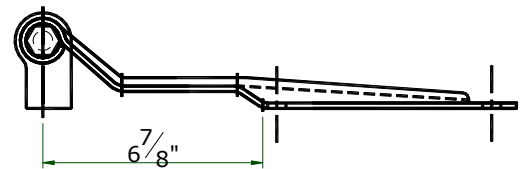
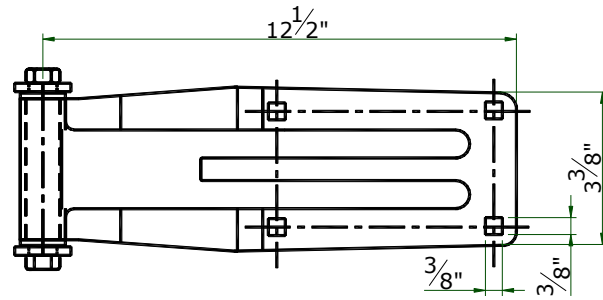
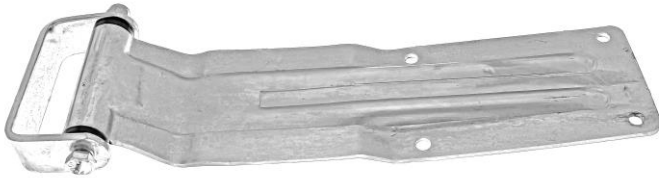
BISAGRA GALV. EUROPEA N/D 11" ANCHO 3 1/2"
•MOD. **BGEN11** GALVANIZADA

BISAGRA GALV. EUROPEA 12 1/2"

SECCION

1

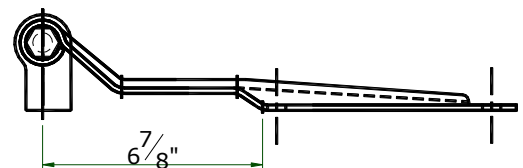
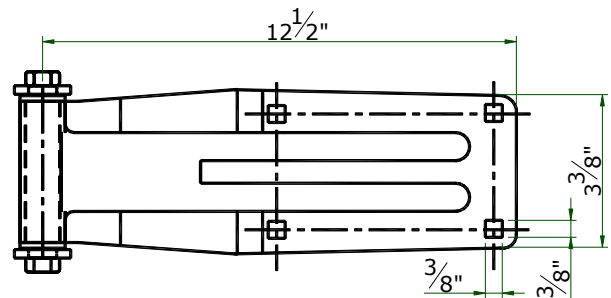
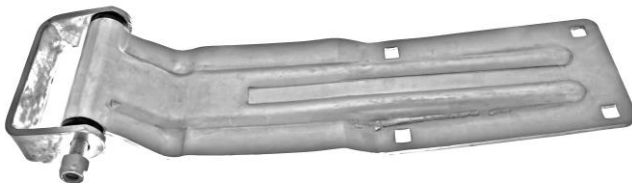
BISAGRAS GALV.



BISAGRA GALV. EUROPEA 12 1/2" ANCHO 3 3/8"

•MOD. **BGE12** GALVANIZADA

BISAGRA GALV. EUROPEA 12 1/2" C/BARRENO CUADRADO



BISAGRA GALV. EUROPEA 12 1/2" ANCHO 3 3/8" C/BARRENO CUADRADO

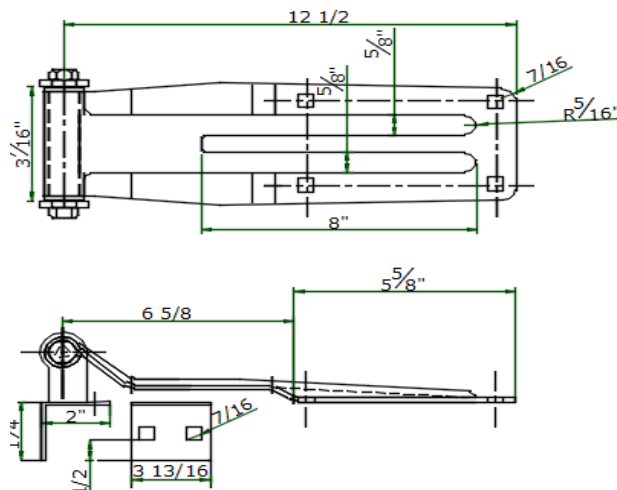
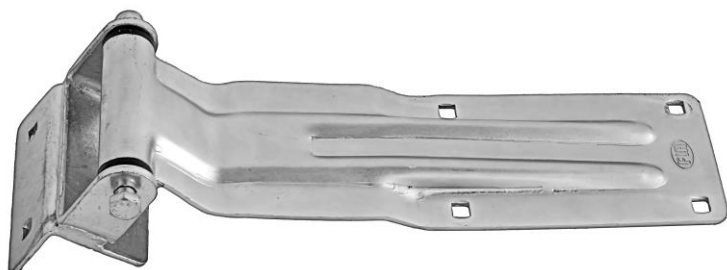
•MOD. **BGE12C** GALVANIZADA

BISAGRA GALV. 12 1/2" C/BARRENO CUADRADO B/ANGULO

SECCION

1

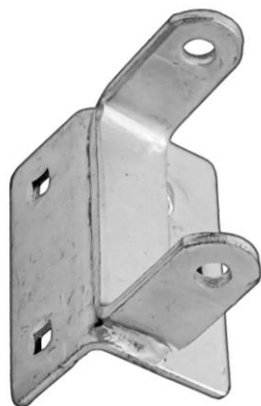
BISAGRAS GALV.



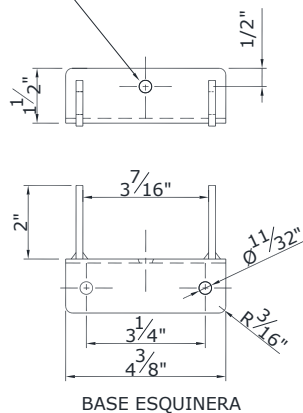
BISAGRA GALV. 12 1/2" C/BARRENO CUADRADO B/ANGULO

•MOD. **BGE12C-BA** GALVANIZADA

BASE ESQUINERA BISAGRA GALV.



1 AGUJERO PARA TORNILLO
5/16" C/CABEZA AVELLANADA.



BASE ESQUINERA BISAGRA GALV.

•MOD. **BEBG** GALVANIZADA

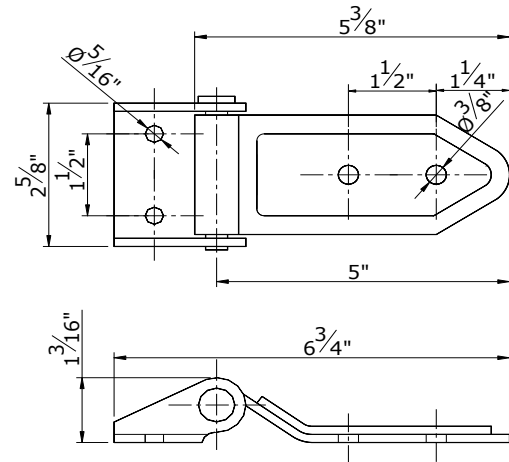
RECTAS

SECCION

1

BISAGRAS GALV.

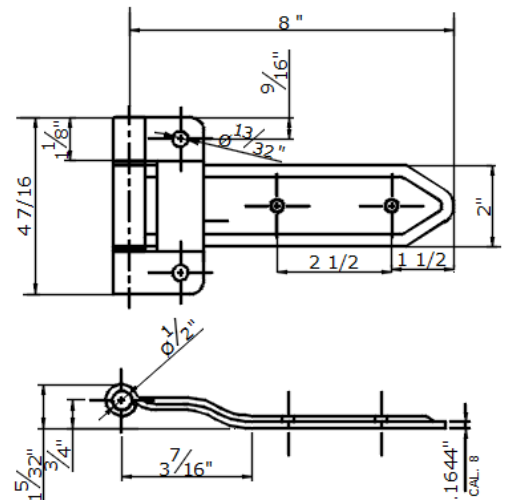
BISAGRA GALV. RECTA DE 5"



BISAGRA GALV. RECTA 5"

•MOD. **BGR5** GALVANIZADA

BISAGRA GALV. RECTA DE 8"



BISAGRA GALV. RECTA 8"

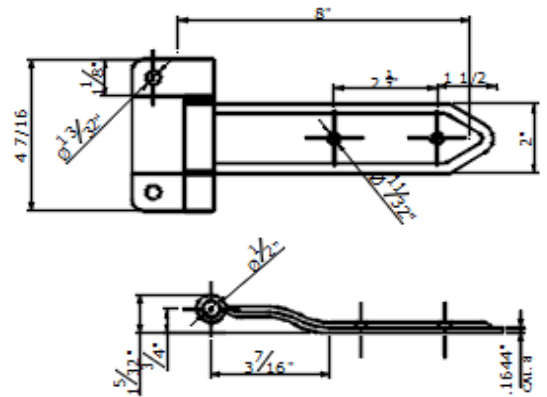
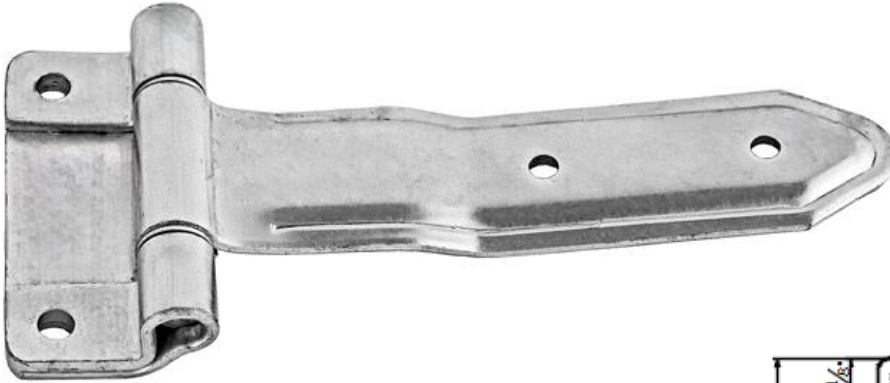
•MOD. **BGR8** GALVANIZADA

BISAGRA RECTA 8" TALON INV.

SECCION

1

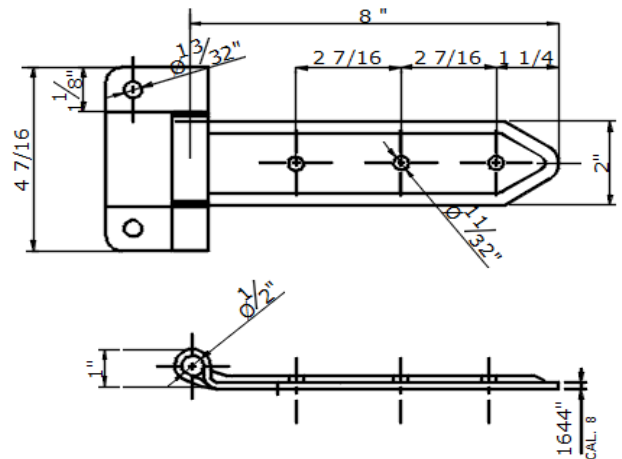
BISAGRAS GALV.



BISAGRA RECTA 8" TALON INV.

• MOD. **BGR8T** GALVANIZADA

BISAGRA RECTA 8" S/SALTO P/POL TALON INV.



BISAGRA RECTA 8" S/SALTO P/POL TALON INV.

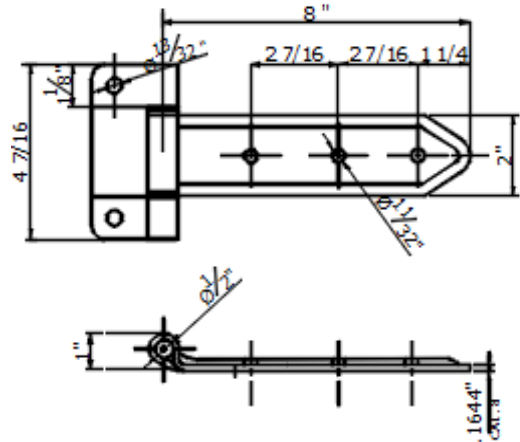
MOD. **BGR8P** GALVANIZADA

BISAGRA RECTA 8" S/SALTO TALON INV.

SECCION

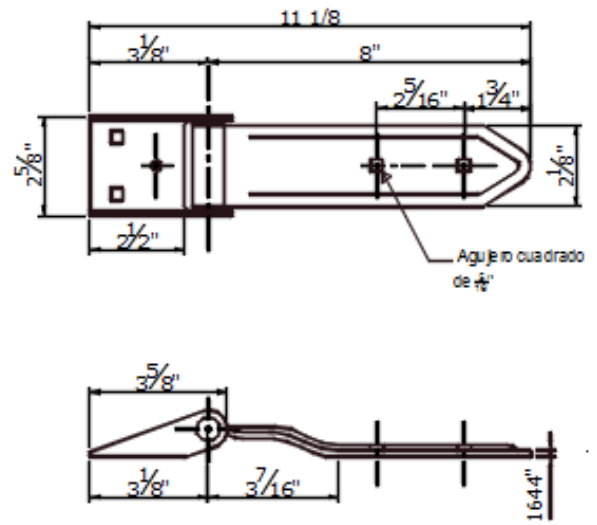
1

BISAGRAS GALV.



BISAGRA RECTA 8" S/SALTO TALON INV.
MOD. **BGR8-ST** GALVANIZADA

BISAGRA GALV. LATERAL RECTA DE 8" BLANCA



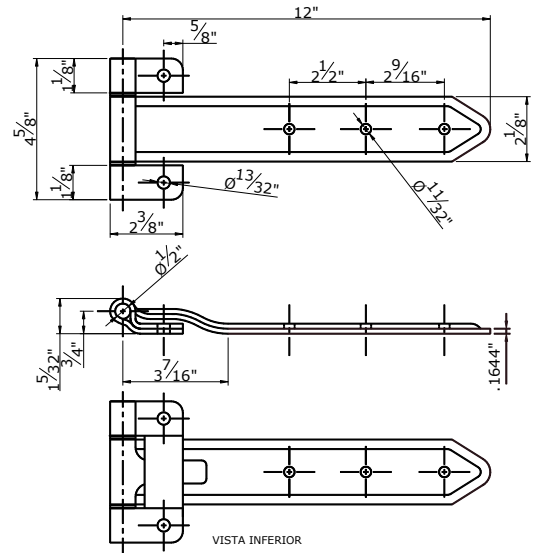
BISAGRA GALV. LATERAL RECTA 8" (BLANCA)
•MOD. **BGR8L** GALVANIZADA

BISAGRA GALV. RECTA DE 12"

SECCION

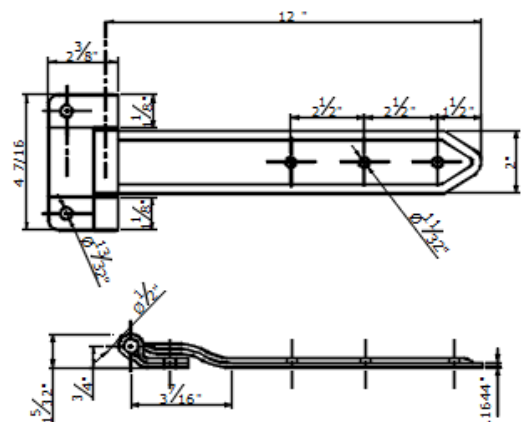
1

BISAGRAS GALV.



BISAGRA GALV. RECTA 12"
•MOD. **BGR12** GALVANIZADA

BISAGRA GALV. RECTA DE 12" TALON INVERTIDO



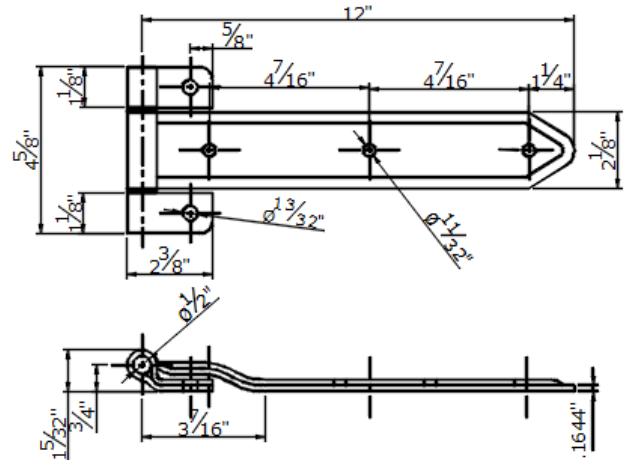
BISAGRA GALV. RECTA 12" TALON INVERTIDO
•MOD. **BGR12T** GALVANIZADA

BISAGRA GALV. RECTA 12" BARRENOS POL

SECCION

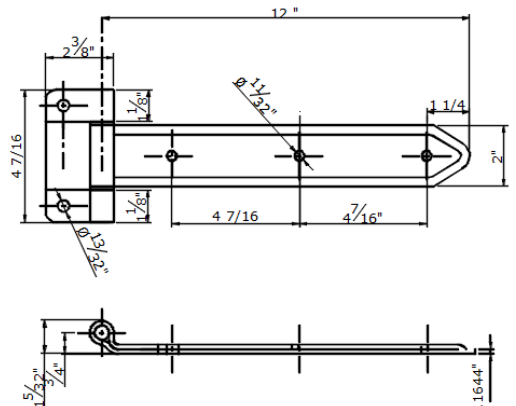
1

BISAGRAS GALV.



BISAGRA GALV RECTA 12" BARRENOS POL
•MOD. **BGR12BPGALVANIZADA**

BISAGRA GALV. 12" TALON INV.C/PER. POL S/SALTO



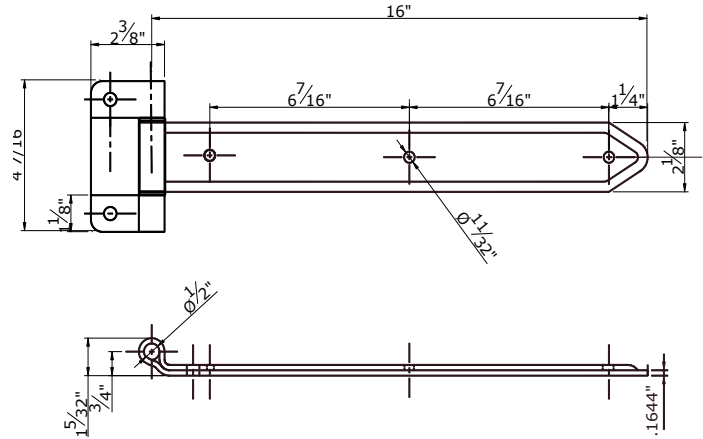
BISAGRA GALV RECTA 12" TALON INV.C/PER. POL S/SALTO
MOD. **BGR12P GALVANIZADA**

BISAGRA GALV. RECTA 16" POL S/SALTO

SECCION

1

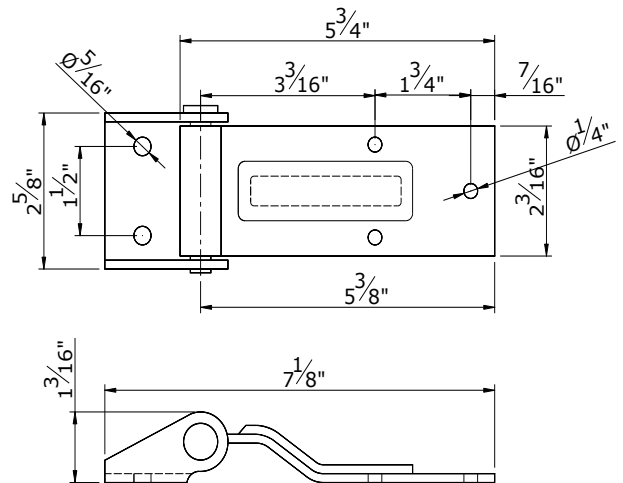
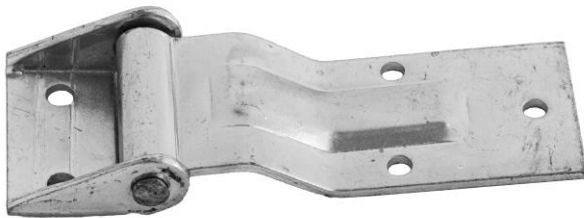
BISAGRAS GALV.



BISAGRA GALV RECTA 16" POL S/SALTO
MOD. **BGR16P** GALVANIZADA

REFORZADAS

BISAGRA GALV. CAJA HERRAMIENTA REFORZADA 5"



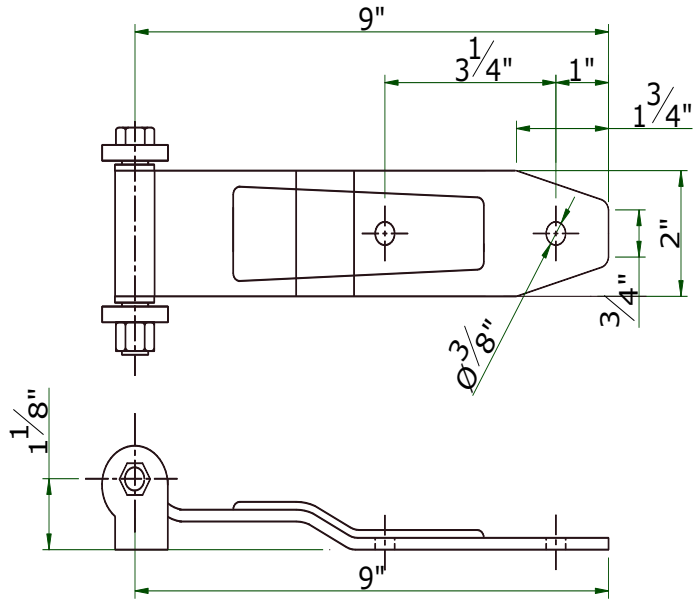
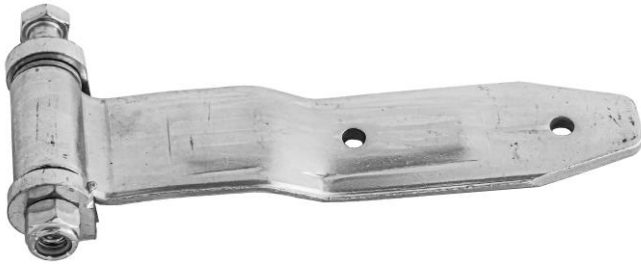
BISAGRA GALV. CAJA HERRAMIENTA REFORZADA 5"
•MOD. **BGHR5** GALVANIZADA

BISAGRA GALV. REFORZADA 2"

SECCION

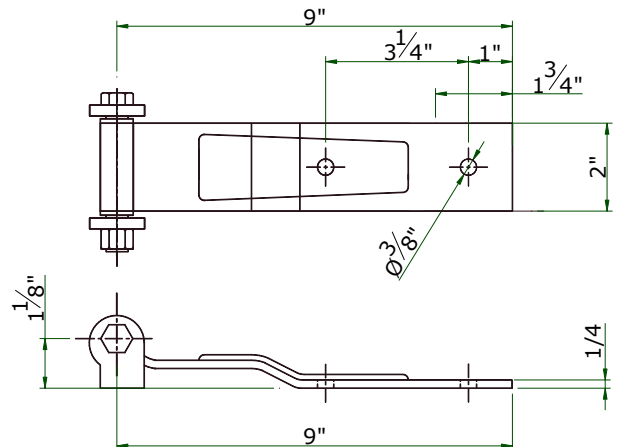
1

BISAGRAS GALV.



BISAGRA GALV. REFORZADA 2"
•MOD. **BGR2** GALVANIZADA

BISAGRA GALV. REFORZADA 2" PUNTA CUADRADA



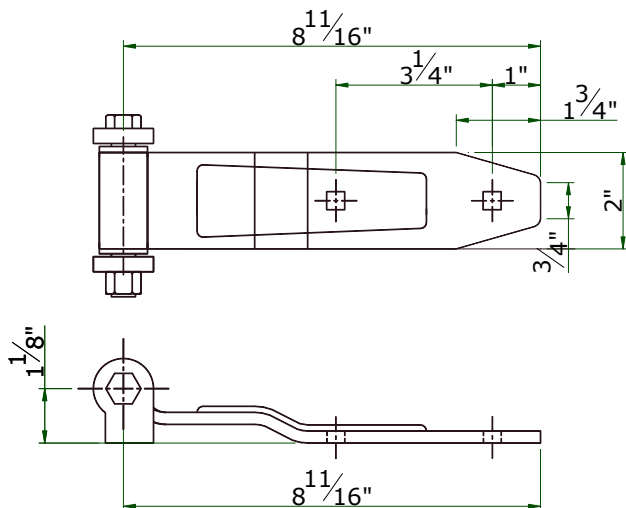
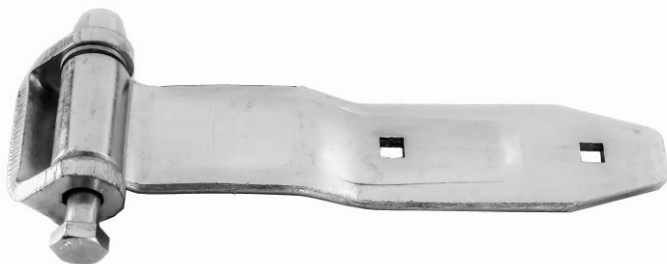
BISAGRA GALV. REFORZADA 2" PUNTA CUADRADA
•MOD. **BGR2P/C** GALVANIZADA

BISAGRA GALV. REFORZADA 2" C/BARRENO CUADRADO

SECCION

1

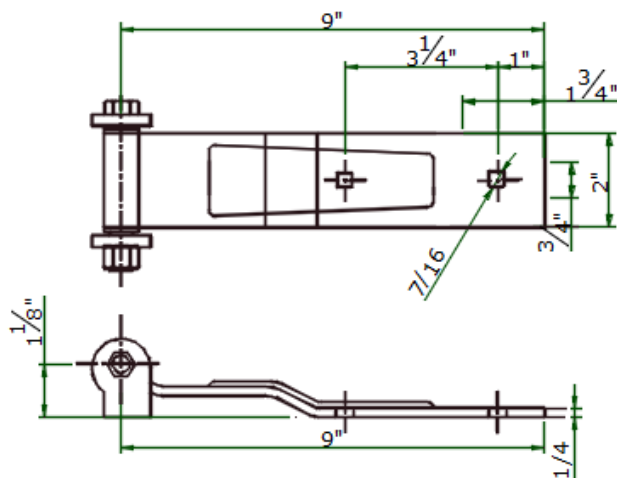
BISAGRAS GALV.



BISAGRA GALV. REFORZADA 2" C/BARRENO CUADRADO

•MOD. **BGR2C** GALVANIZADA

BISAGRA GALV. REFORZADA 2" C/BARRENO CUADRADO (P/C)



BISAGRA GALV. REFORZADA 2" C/BARRENO CUADRADO (P/C)

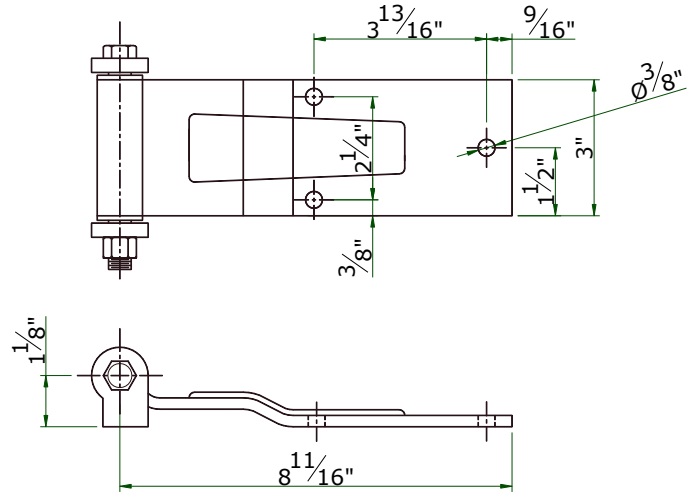
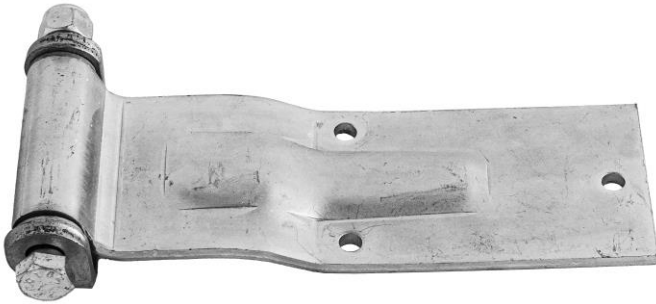
•MOD. **BGR2B&P/C** GALVANIZADA

BISAGRA GALV. REFORZADA 3"

SECCION

1

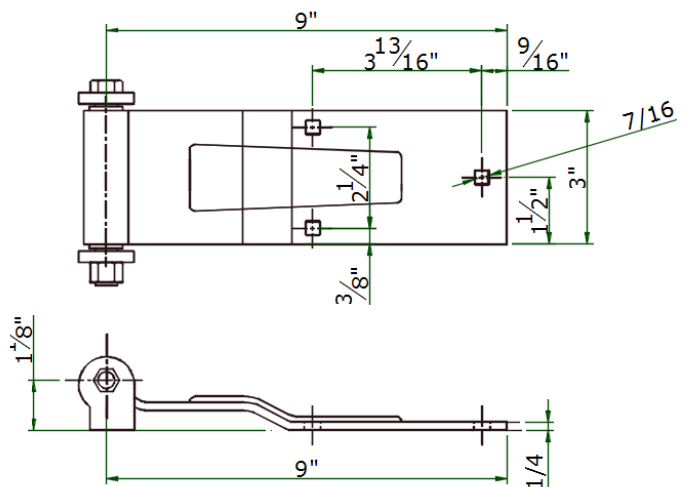
BISAGRAS GALV.



BISAGRA GALV. REFORZADA 3"

•MOD. **BGR3** GALVANIZADA

BISAGRA GALV. REFORZADA 3" C/BARRENO CUADRADO



BISAGRA GALV. REFORZADA 3" C/BARRENO CUADRADO

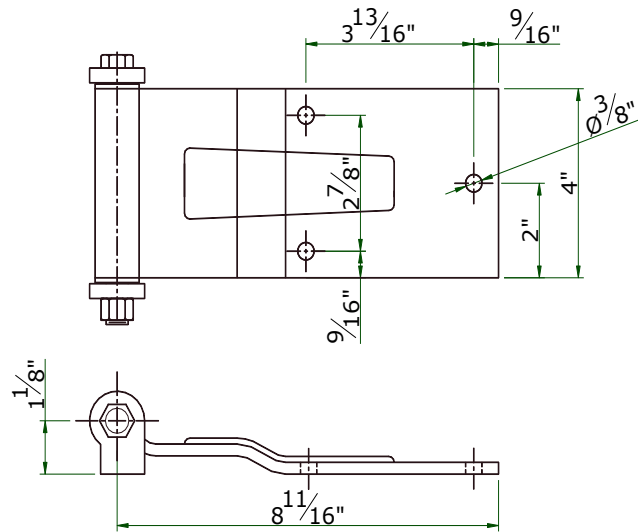
•MOD. **BGR3C** GALVANIZADA

BISAGRA GALV. REFORZADA 4"

SECCION

1

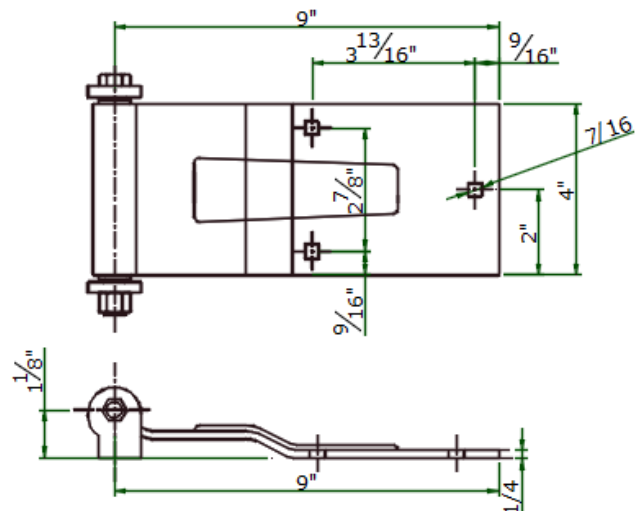
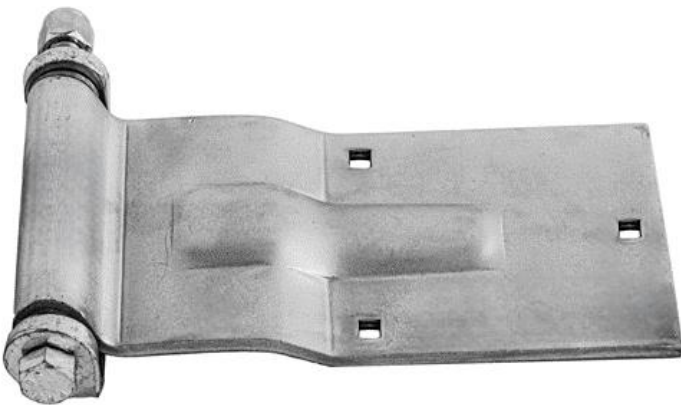
BISAGRAS GALV.



BISAGRA GALV. REFORZADA 4"

•MOD. **BGR4** GALVANIZADA

BISAGRA GALV. REFORZADA 4" C/BARRENO CUADRADO



BISAGRA GALV. REFORZADA 4" C/BARRENO CUADRADO

•MOD. **BGR4C** GALVANIZADA

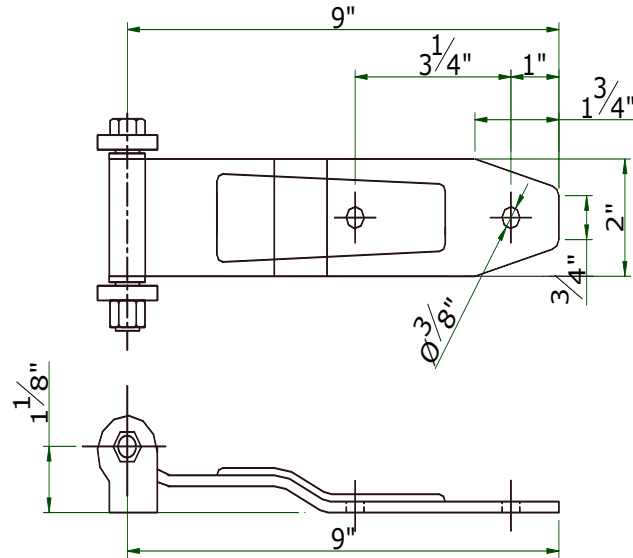
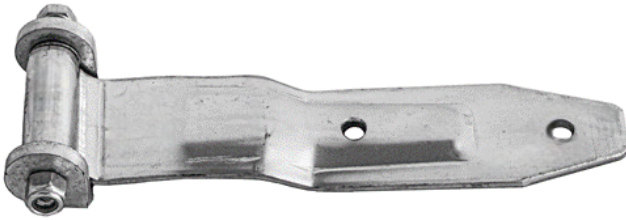
SEMI REFORZADAS

SECCION

1

BISAGRA GALV. SEMIREFORZADA 2"

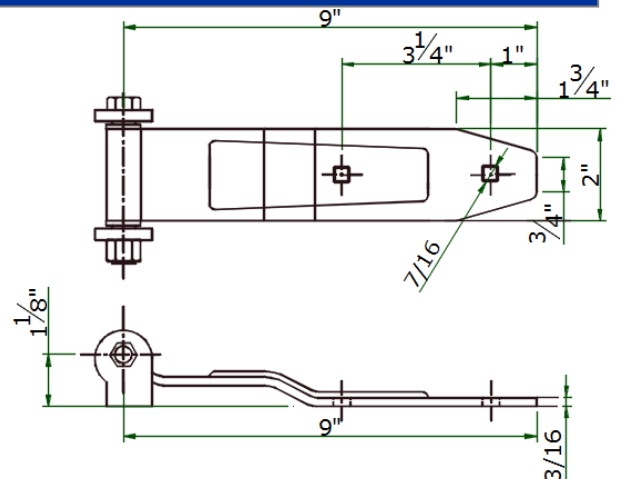
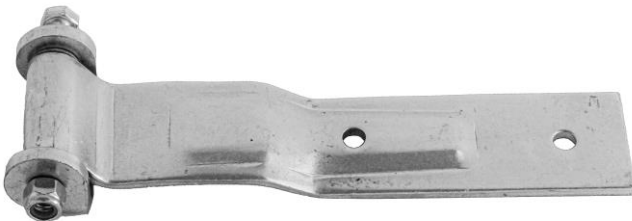
BISAGRAS GALV.



BISAGRA GALV. SEMIREFORZADA 2" CAL. 3/16"

• MOD. **BGS2** GALVANIZADA

BISAGRA GALV. SEMIREFORZADA 2" C/BARRENO CUADRADO



BISAGRA GALV. SEMIREFORZADA 2" CAL. 3/16" C/BARRENO CUADRADO

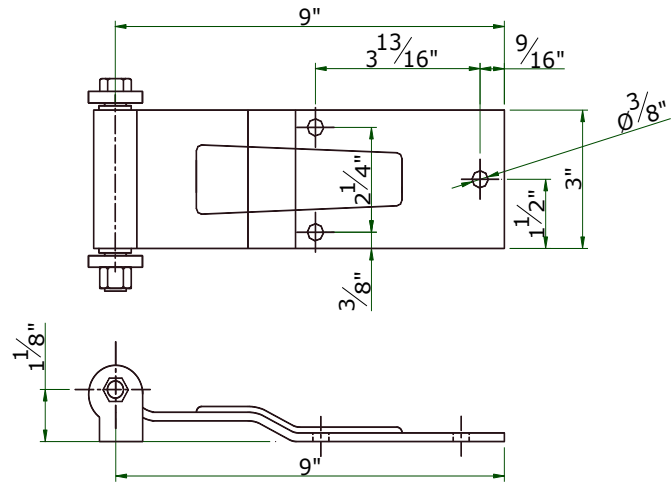
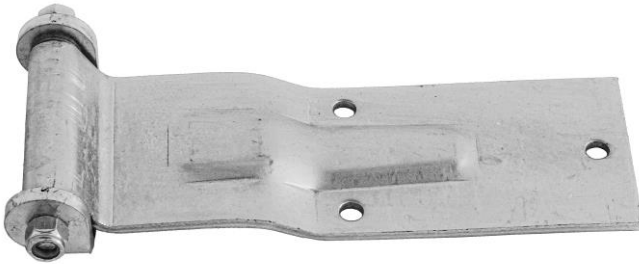
• MOD. **BGS2BC** GALVANIZADA

BISAGRA GALV. SEMIREFORZADA 3"

SECCION

1

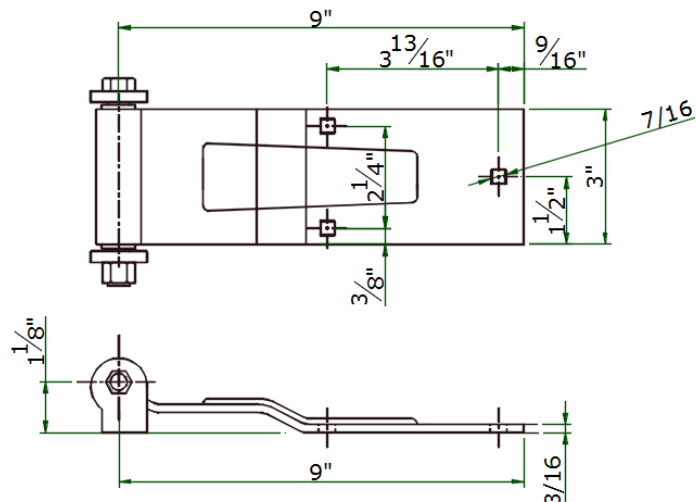
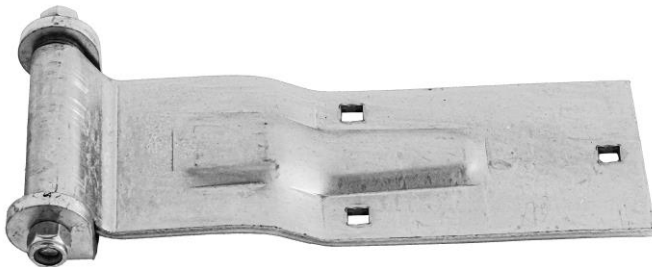
BISAGRAS GALV.



BISAGRA GALV. SEMIREFORZADA 3" CAL. 3/16"

•MOD. **BGS3** GALVANIZADA

BISAGRA GALV. SEMIREFORZADA 3" C/BARRENO CUADRADO



BISAGRA GALV. SEMIREFORZADA 3" CAL. 3/16" C/BARRENO CUADRADO

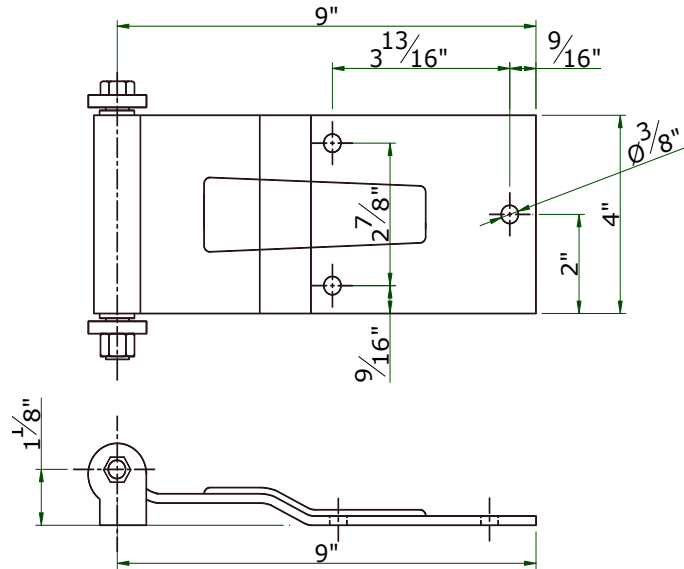
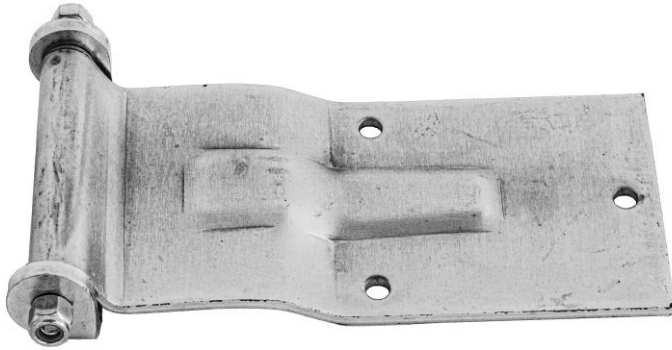
•MOD. **BGS3BC** GALVANIZADA

BISAGRA GALV. SEMIREFORZADA 4"

SECCION

1

BISAGRAS GALV.

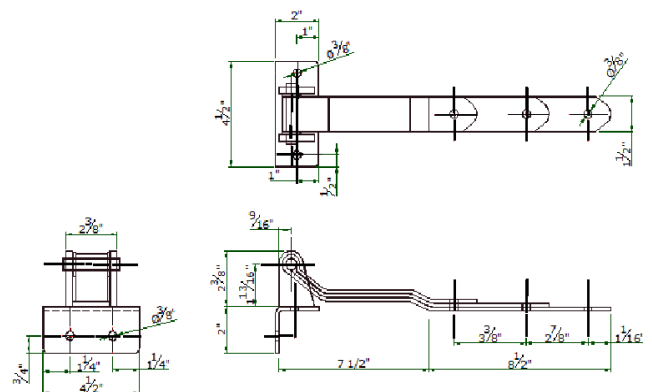


BISAGRA GALV. SEMIREFORZADA 4" CAL. 3/16"

• MOD. **BGS4** GALVANIZADA

3 SOLERAS

BISAGRA GALV. 3 SOLERAS 16"



BISAGRA GALV. 3 SOLERAS 16"

• MOD. **BG316** GALVANIZADA

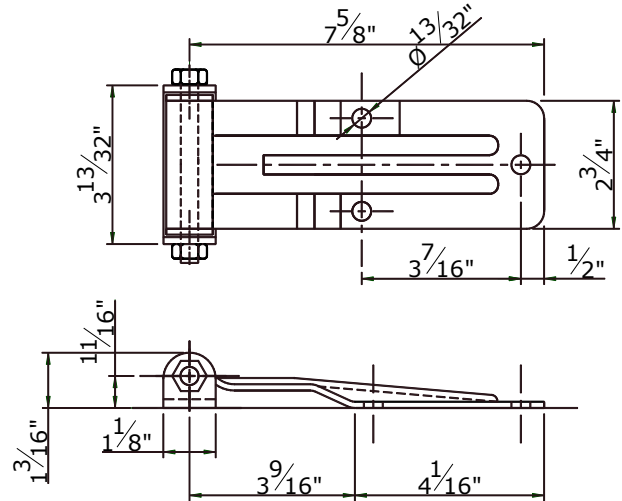
SECCION

2

BSAGRAS INOX.



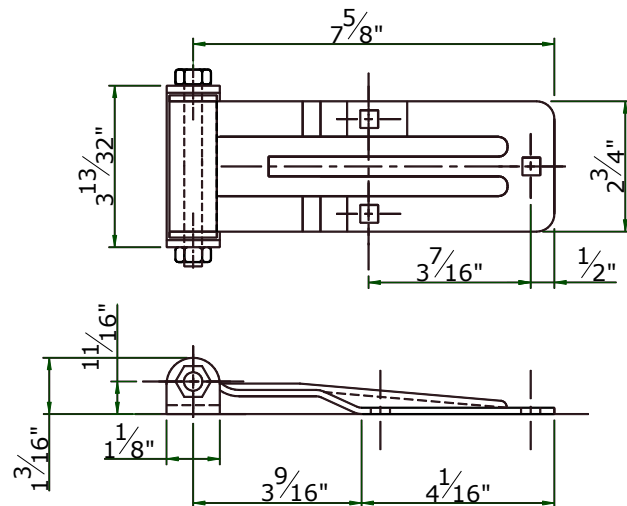
BISAGRA INOX. EUROPEA LATERAL 7 5/8"



BISAGRA INOX. EUROPEA LATERAL 7 5/8 "

•MOD. **BIEL7** INOXIDABLE

BISAGRA INOX.EUROPEA LATERAL 7 5/8" C/BARRENO CUAD



BISAGRA INOX. EUROPEA LATERAL 7 5/8 " C/BARRENO CUADRADO

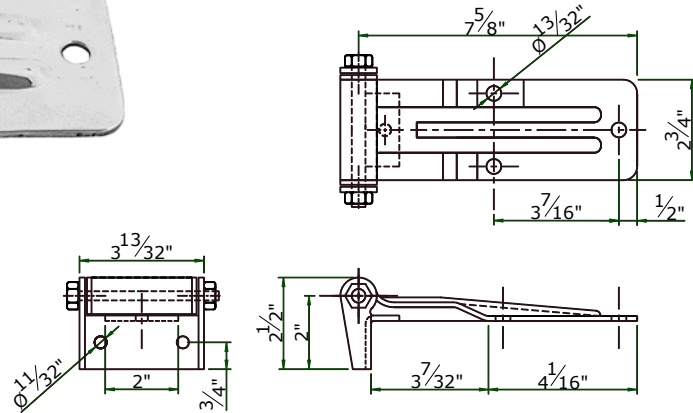
•MOD. **BIEL7C** INOXIDABLE

BISAGRA INOX. EUROPEA TRASERA 7 5/8"

SECCION

2

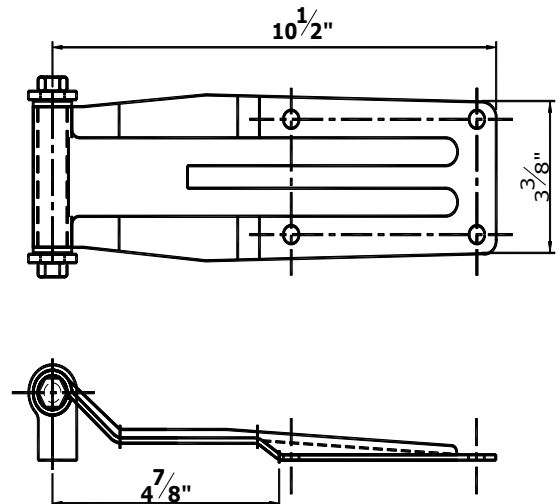
BISAGRAS INOX.



BISAGRA INOX. EUROPEA TRASERA 7 5/8 "

•MOD. **BIET7** INOXIDABLE

BISAGRA INOX. EUROPEA 10 1/2"



BISAGRA INOX. EUROPEA 10 1/2 "

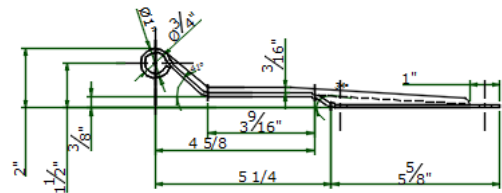
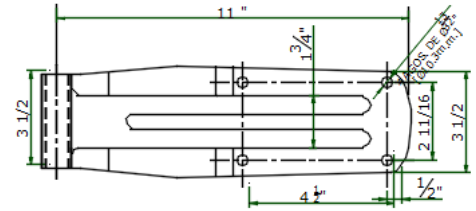
•MOD. **BIE10** INOXIDABLE

BISAGRA INOX. EUROPEA N/D 11"

SECCION

2

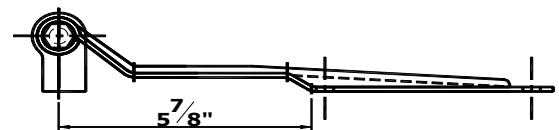
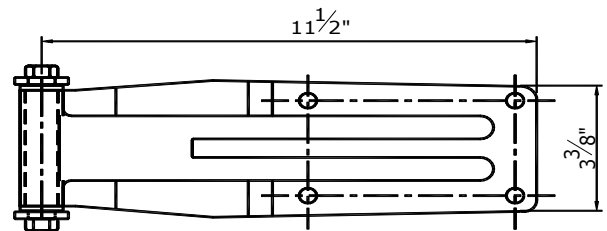
BISAGRAS INOX.



BISAGRA INOX. EUROPEA N/D 11 "

•MOD. BIEN11 INOXIDABLE

BISAGRA INOX. EUROPEA 11 1/2"



BISAGRA INOX. EUROPEA 11 1/2 "

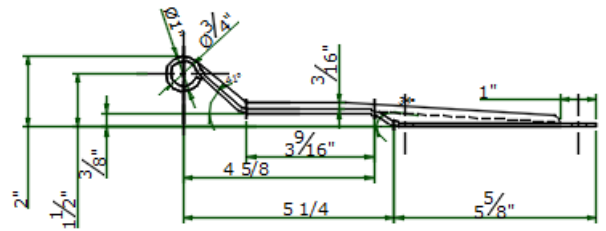
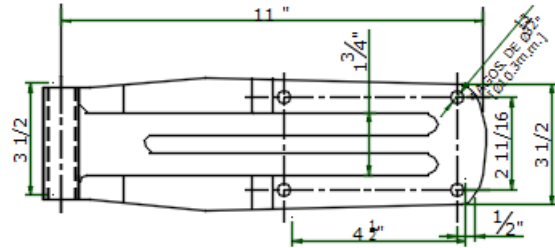
•MOD. BIE11 INOXIDABLE

BISAGRA INOX. EUROPEA N/D 11 1/2"

SECCION

2

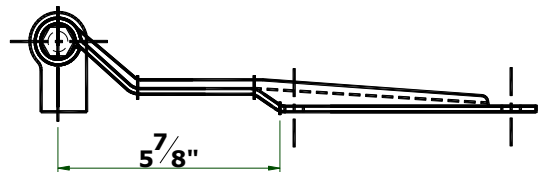
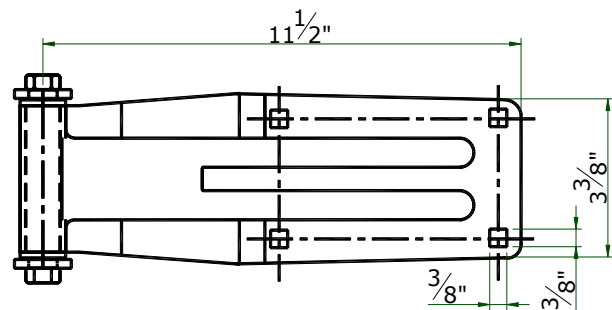
BISAGRAS INOX.



BISAGRA INOX. EUROPEA N/D 11 1/2"

•MOD. **BIEN11** INOXIDABLE

BISAGRA INOX. EUROPEA 11 1/2" C/BARRENO CUADRADO



BISAGRA INOX. EUROPEA 11 1/2" C/BARRENO CUADRADO

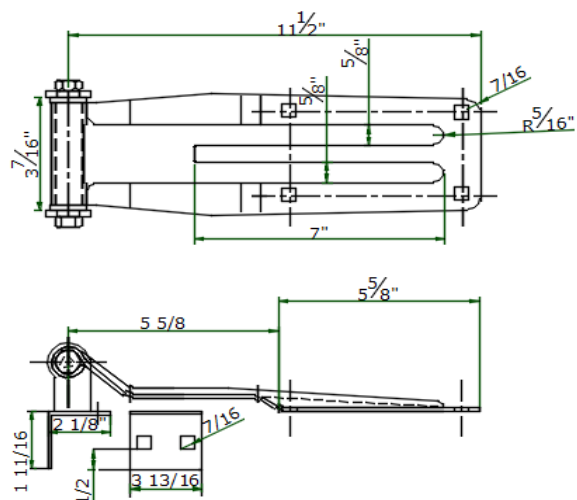
•MOD. **BIE11C** INOXIDABLE

BISAGRA INOX EUROPEA 11 1/2" CON BARRENO CUADRADO B/ANGULO

SECCION

2

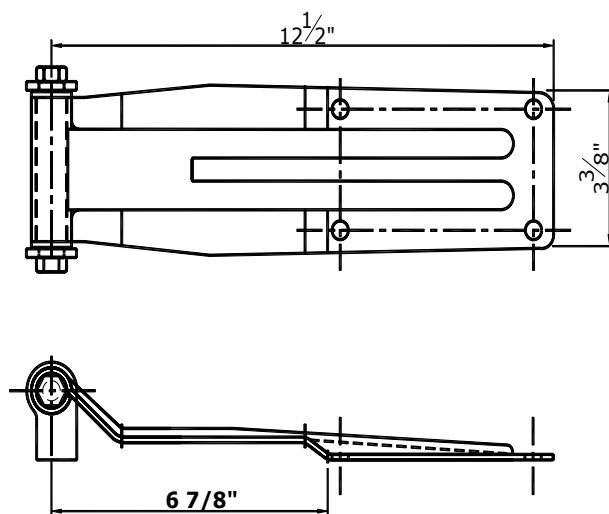
BISAGRAS INOX.



BISAGRA INOX 11 1/2" CON BARRENO CUADRADO B/ANGULO"

•MOD. **BIE11C-BA** INOXIDABLE

BISAGRA INOX. EUROPEA 12 1/2"



BISAGRA INOX. EUROPEA 12 1/2"

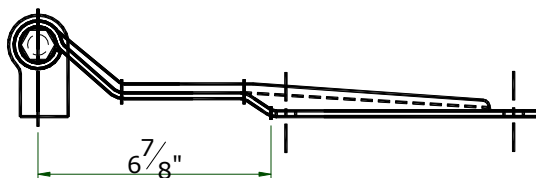
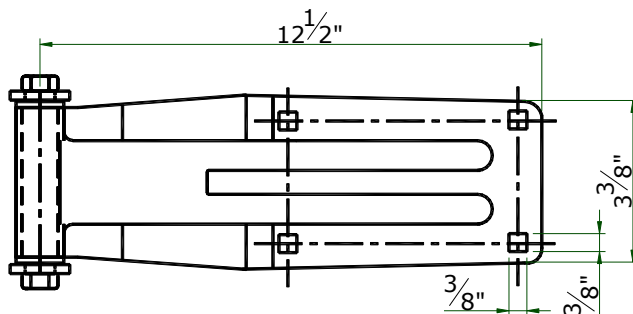
•MOD. **BIE12** INOXIDABLE

BISAGRA INOX EUROPEA 12 1/2" CON BARRENO CUADRADO

SECCION

2

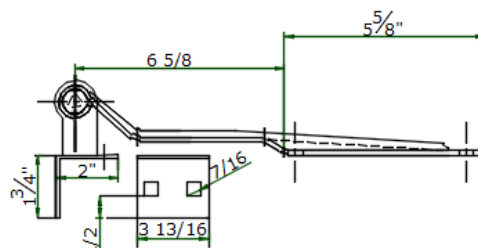
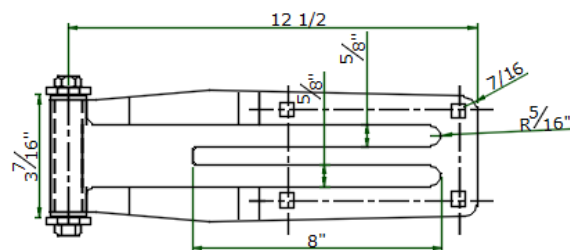
BISAGRAS INOX.



BISAGRA INOX. EUROPEA 12 1/2" C/BARRENO CUADRADO

•MOD. **BIE12C** INOXIDABLE

BISAGRA INOX EUROPEA 12 1/2" CON BARRENO CUADRADO B/ANGULO



BISAGRA INOX 12 1/2" CON BARRENO CUADRADO B/ANGULO

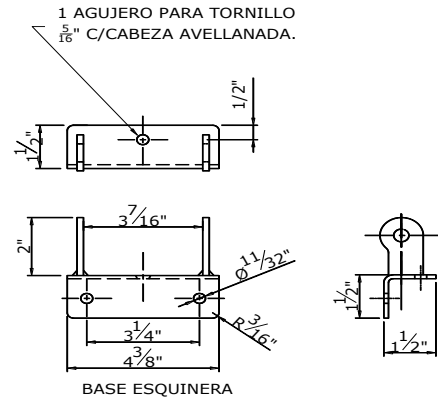
•MOD. **BIE12C-BA** INOXIDABLE

BASE DE BISAGRA INOX. C/ANGULO

SECCION

2

BISAGRAS INOX.

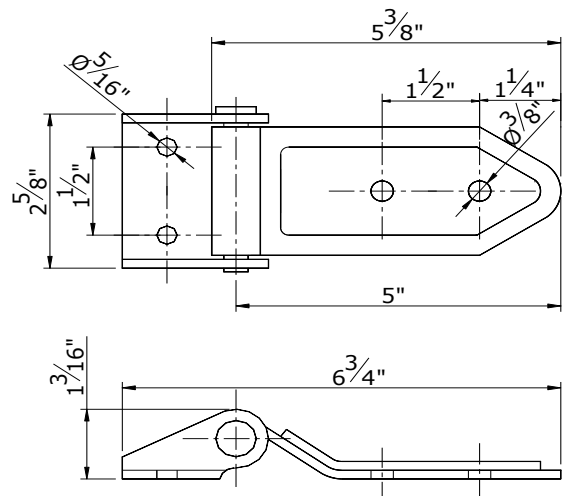


BASE DE BISAGRA INOX. C/ANGULO BARRENO CUADRADO

•MOD. **BBIC/A** INOXIDABLE

RECTAS

BISAGRA INOX. RECTA 5"



BISAGRA INOX. RECTA 5

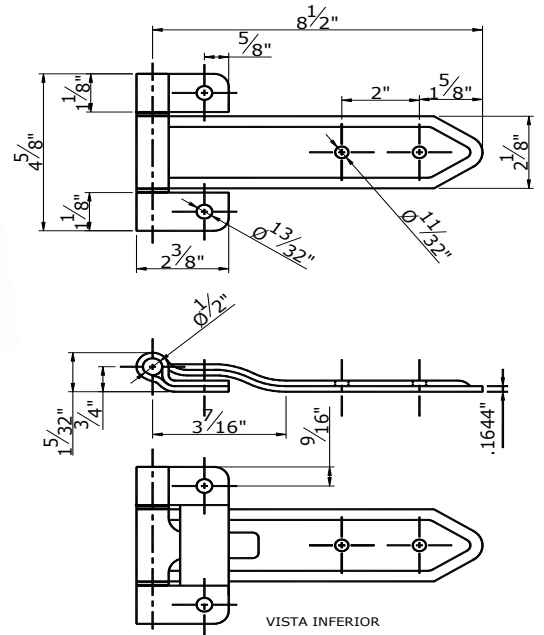
•MOD. **BIR5** INOXIDABLE

BISAGRA INOX. RECTA 8"

SECCION

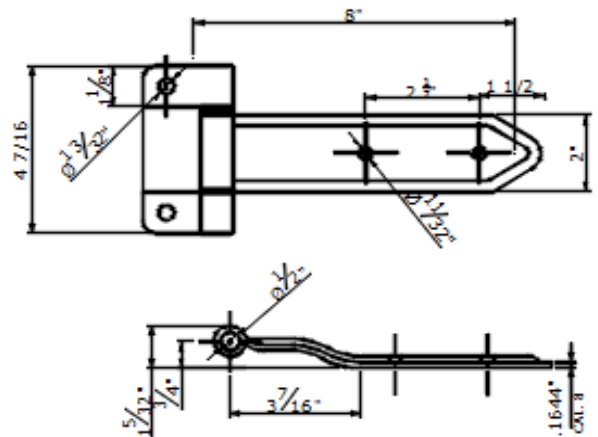
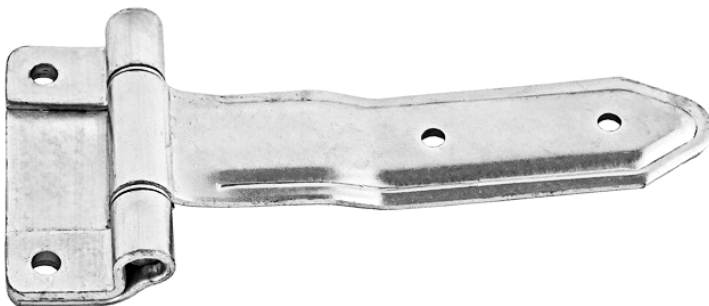
2

BISAGRAS INOX.



BISAGRA INOX. RECTA 8"
•MOD. **BIR8** INOXIDABLE

BISAGRA INOX. RECTA 8" TALON INVERTIDO



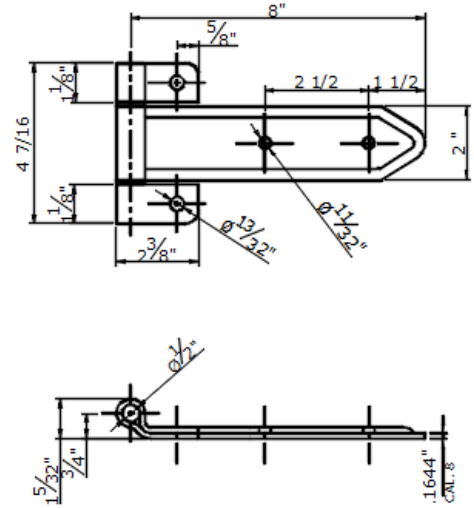
BISAGRA INOX. RECTA 8" TALON INVERTIDO
MOD. **BIR8T** INOXIDABLE

BISAGRA INOX. RECTA 8" S/SALTO

SECCION

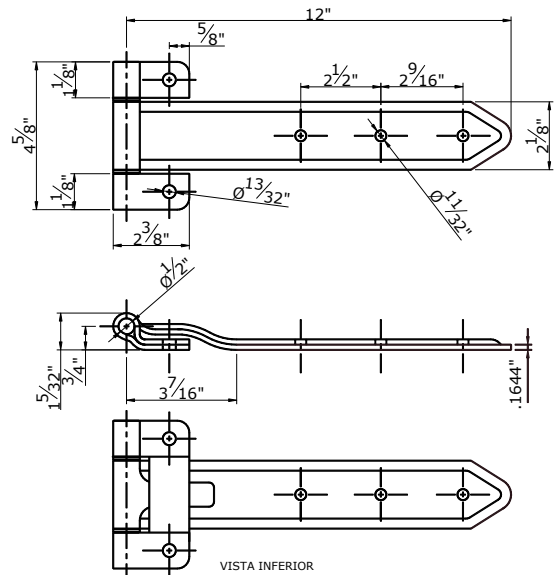
2

BISAGRAS INOX.



BISAGRA INOX. RECTA 8" S/SALTO
MOD. **BIR8-ST** INOXIDABLE

BISAGRA INOX. RECTA 12"



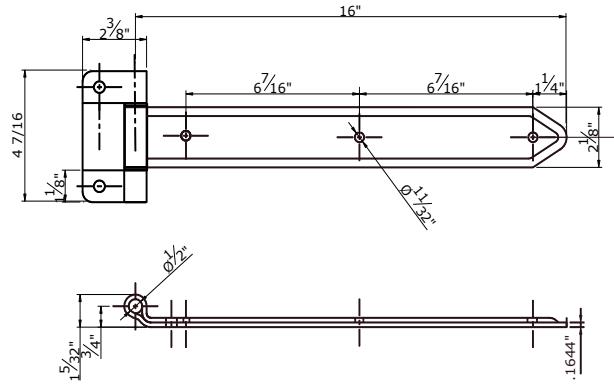
BISAGRA INOX. RECTA 12
•MOD. **BIR12** INOXIDABLE

BISAGRA INOX. RECTA 16" T/INV C/AGOS P S/SALTO

SECCION

2

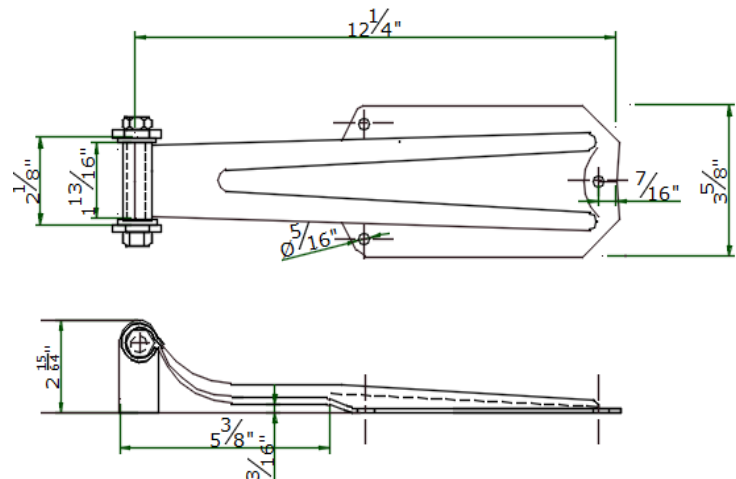
BISAGRAS INOX.



BISAGRA INOX. RECTA 16" TALON INVERTIDO C/AGOS P S/SALTO

•MOD. **BIR-16P** INOXIDABLE

BISAGRA INOX. COVI 12"



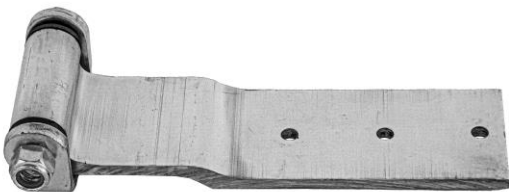
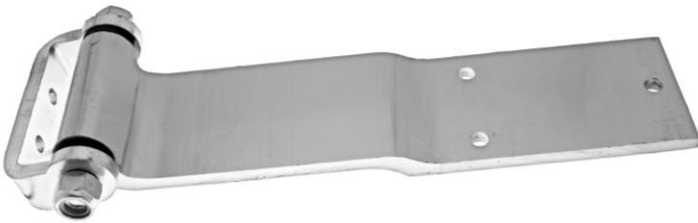
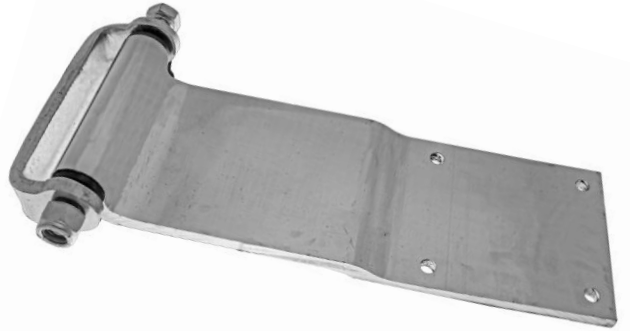
BISAGRA INOX. COVI 12"

•MOD. **BIC-12** INOXIDABLE

SECCION

3

BISAGRAS ALUMINIO.

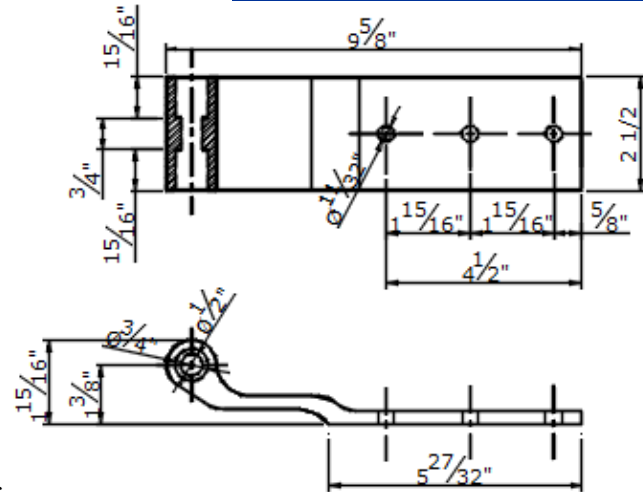
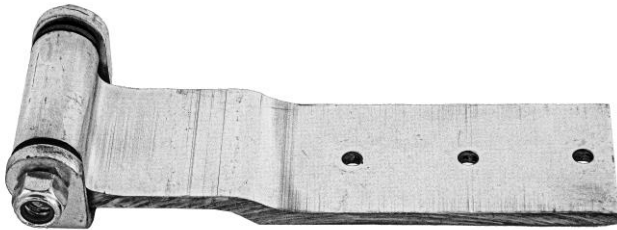


BISAGRA DE ALUMINIO 2 1/2" BARRENO LINEAL

SECCION

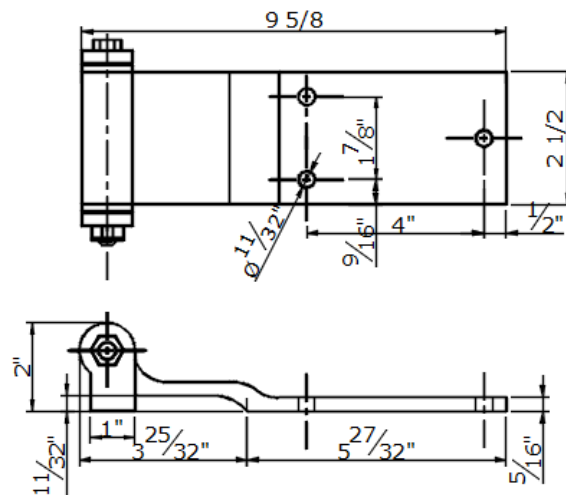
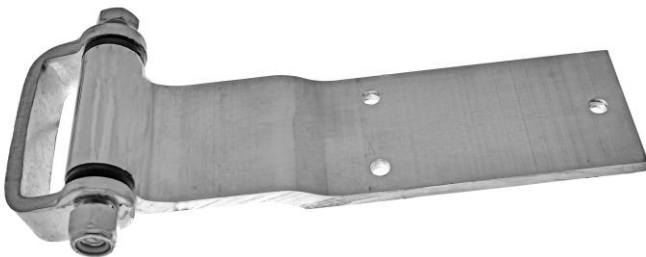
3

BISAGRAS ALUMINIO



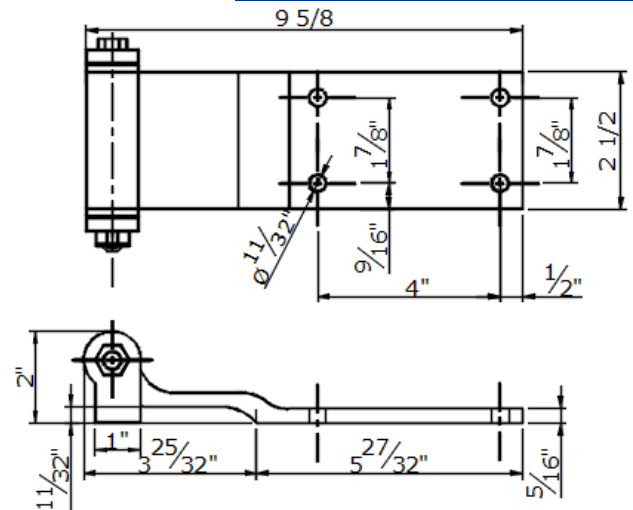
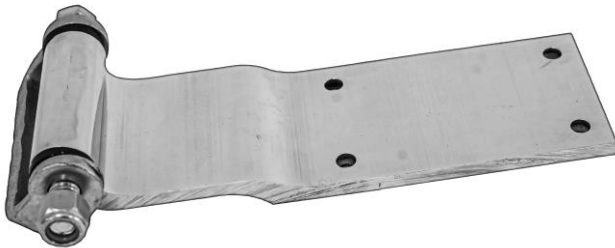
BISAGRA DE ALUMINIO 2 1/2" SIN BASE(caresa)*
MOD. **BAC2.53L**
MOD. **BACA2.53L (ANODIZADA)**

BISAGRA DE ALUMINIO 2 1/2" X 9 5/8" CON BASE 5/16" C/3 BARRENOS.



BISAGRA DE ALUMINIO 2 1/2" X 9 5/8" CON BASE 5/16" C/3 B
MOD. **BAC253**
MOD. **BACA253 (ANODIZADA)**

BISAGRA DE ALUMINIO 2 1/2" X 9 5/8" CON BASE 5/16" C/4 BARRENOS.*

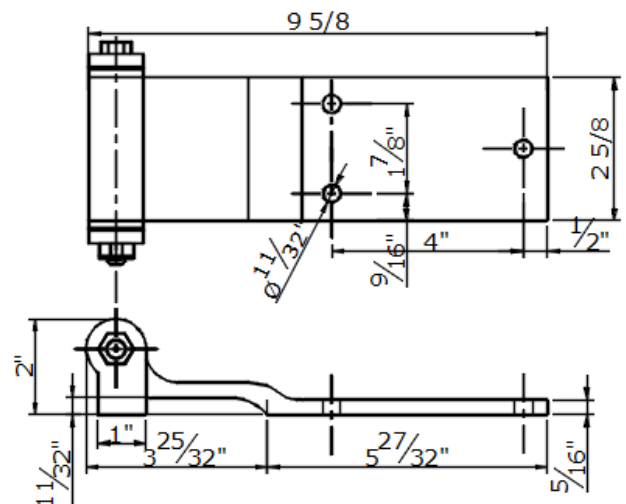
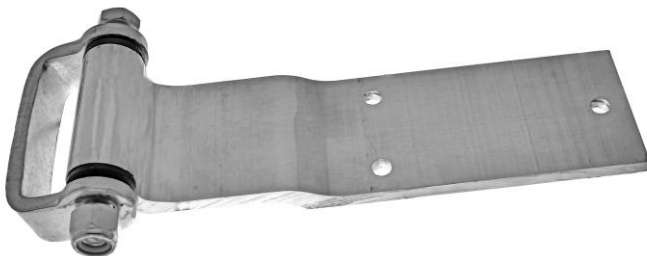


BISAGRA DE ALUMINIO 2 1/2" X 9 5/8" CON BASE 5/16" C/4 BARRENOS.*

MOD. **BAC-254**

MOD. **BACA-254 (ANODIZADA)**

BISAGRA DE ALUMINIO 2 5/8" X 9 5/8" CON BASE 5/16" C/3 BARRENOS.*



BISAGRA DE ALUMINIO 2 5/8" X 9 5/8" CON BASE 5/16" C/3 BARRENOS.*

MOD. **BAC-263**

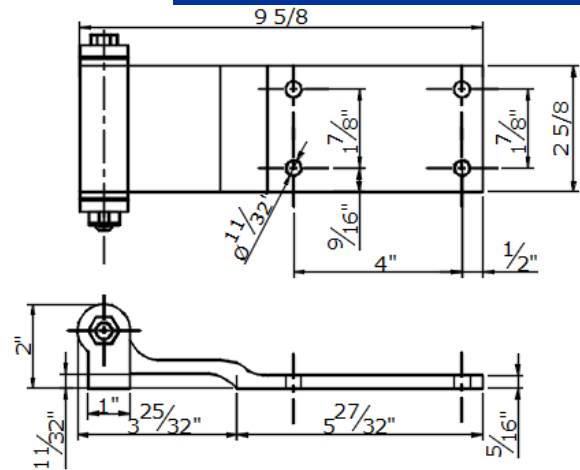
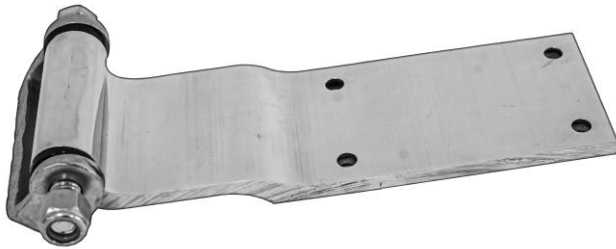
MOD. **BACA-263 (ANODIZADA)**

**BISAGRA DE ALUMINIO 2 5/8" X 9 5/8"
CON BASE 5/16" C/4 BARRENOS.***

SECCION

3

**BISAGRAS
ALUMINIO**

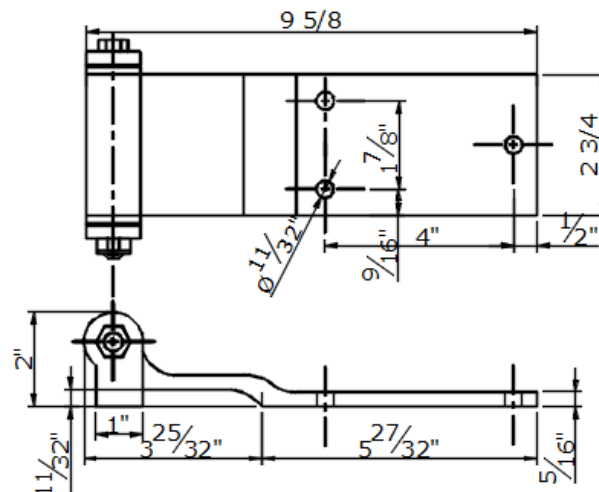
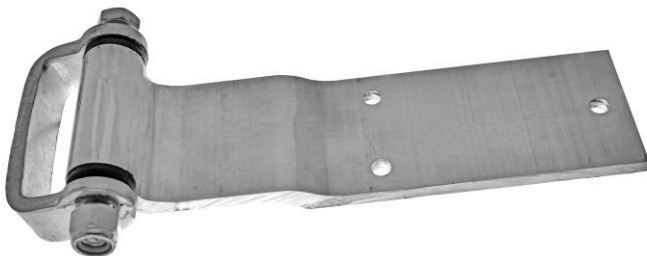


BISAGRA DE ALUMINIO 2 5/8" X 9 5/8" CON BASE 5/16" C/4 BARRENOS.*

MOD. **BAC-264**

MOD. **BACA-264 (ANODIZADA)**

**BISAGRA DE ALUMINIO 2 3/4" X 9 5/8" CON BASE 5/16" C/3
BARRENOS.**



BISAGRA DE ALUMINIO 2 3/4" X 9 5/8" CON BASE 5/16" C/3 BARRENOS.

MOD. **BAC-273**

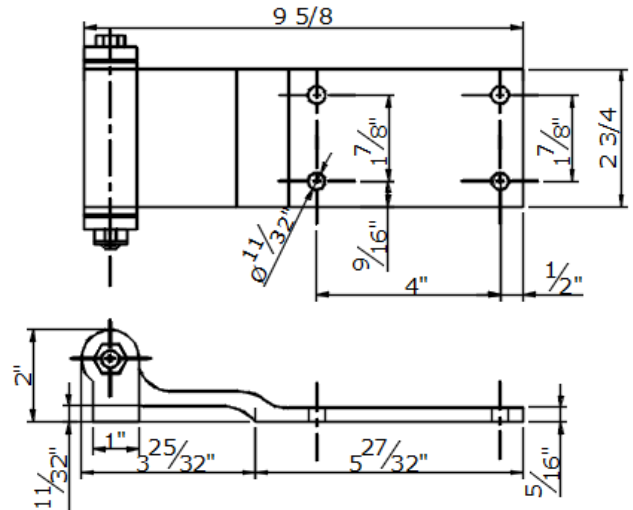
MOD. **BACA-273 (ANODIZADA)**

**BISAGRA DE ALUMINIO 2 3/4" X 9 5/8"
CON BASE 5/16" C/4 BARRENOS.**

SECCION

3

**BISAGRAS
ALUMINIO**

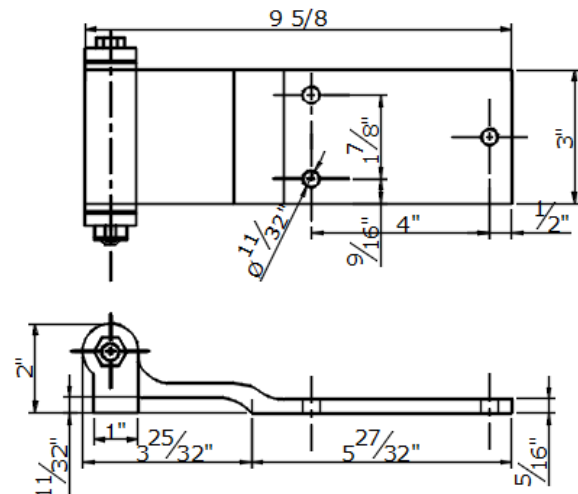


BISAGRA DE ALUMINIO 2 3/4" X 9 5/8" CON BASE 5/16" C/4 BARRENOS.

MOD. **BAC-274**

MOD. **BACA-274 (ANODIZADA)**

**BISAGRA DE ALUMINIO 3" X 9 5/8" CON BASE 5/16" C/3
BARRENOS.**



BISAGRA DE ALUMINIO 3" X 9 5/8" CON BASE 5/16" C/3 BARRENOS.

MOD. **BAC-33**

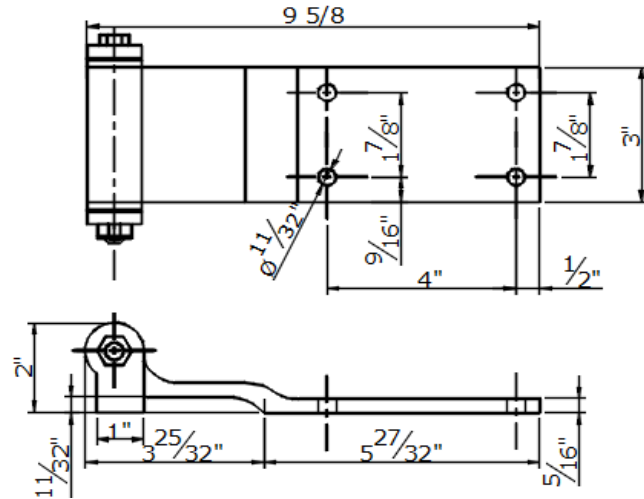
MOD. **BACA-33 (ANODIZADA)**

BISAGRA DE ALUMINIO 3" X 9 5/8" CON BASE 5/16" C/4 BARRENOS.

SECCION

3

BISAGRAS ALUMINIO

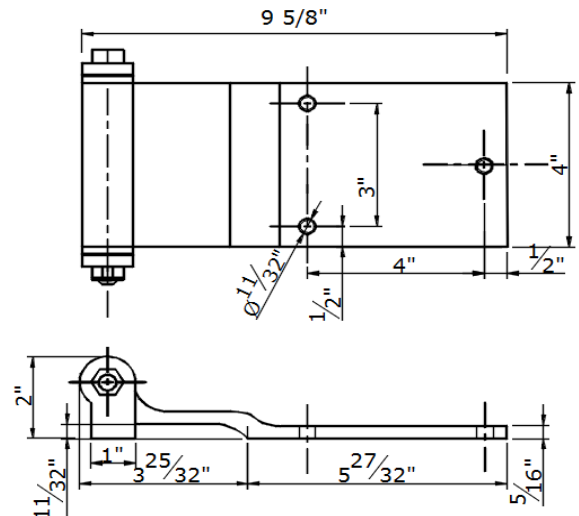


BISAGRA DE ALUMINIO 3" X 9 5/8" CON BASE 5/16" C/4 BARRENOS.

MOD. **BAC-34**

MOD. **BACA-34 (ANODIZADA)**

BISAGRA DE ALUMINIO 4" X 9 5/8" CON BASE 5/16" C/3 BARRENOS.



BISAGRA DE ALUMINIO 4" X 9 5/8" CON BASE 5/16" C/3 BARRENOS.

MOD. **BAC-43**

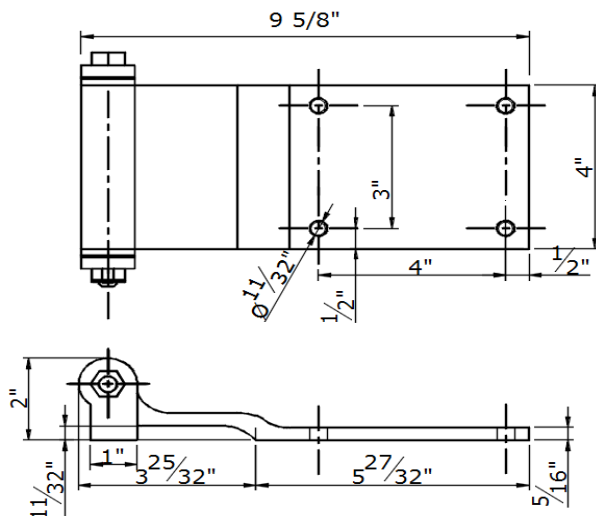
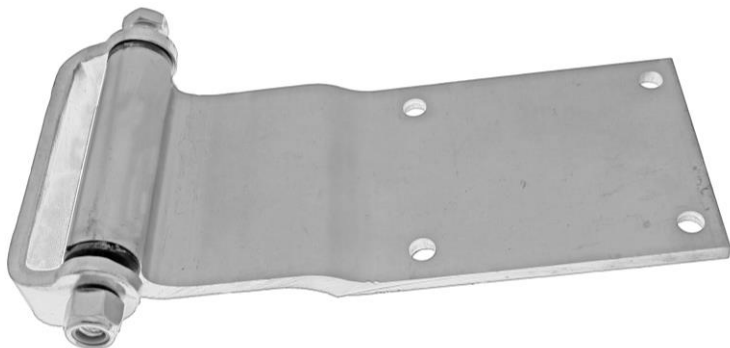
MOD. **BACA-43 (ANODIZADA)**

BISAGRA DE ALUMINIO 4" X 9 5/8" CON BASE 5/16" C/4 BARRENOS.

SECCION

3

BISAGRAS ALUMINIO



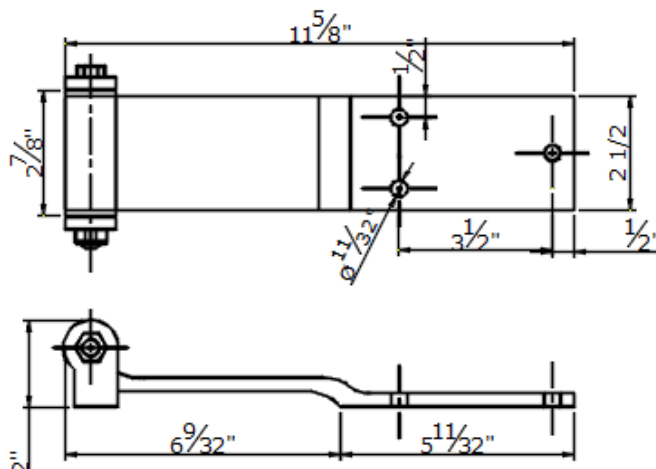
BISAGRA DE ALUMINIO 4" X 9 5/8" CON BASE 5/16" C/4 BARRENOS.

MOD. **BAC-44**

MOD. **BACA-44 (ANODIZADA)**

MOD. **BACA-44P (ANODIZADA / PERNO)**

BISAGRA DE ALUMINIO 2 1/2" X 11 5/8" CON BASE 5/16" C/3 BARRENOS.

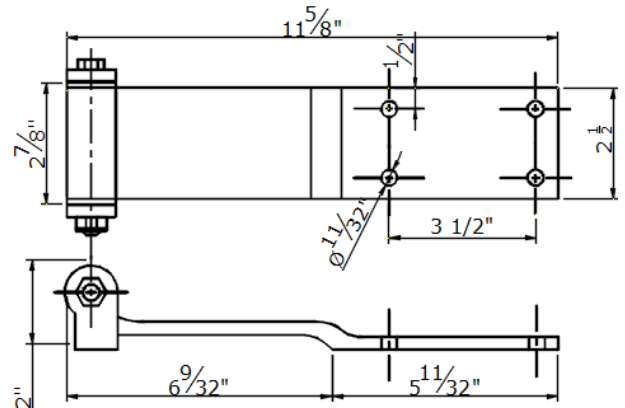


BISAGRA DE ALUMINIO 2 1/2" X 11 5/8" CON BASE 5/16" C/3 BARRENOS.

MOD. **BAL-253**

MOD. **BALA-253 (ANODIZADA)**

BISAGRA DE ALUMINIO 2 1/2" X 11 5/8" CON BASE 5/16" C/4 BARRENOS.*

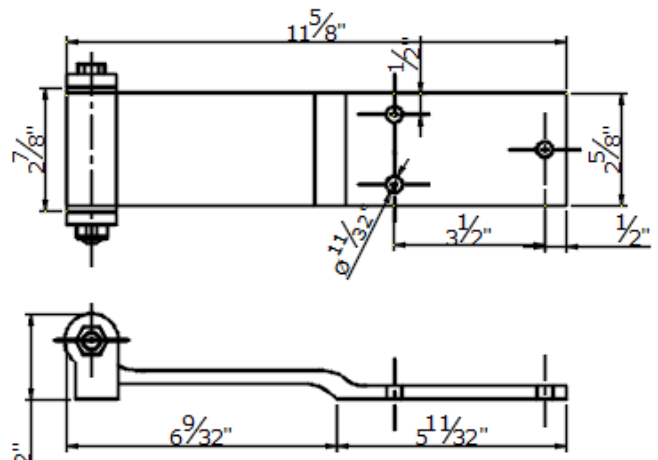
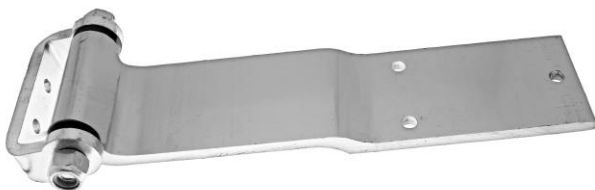


BISAGRA DE ALUMINIO 2 1/2" X 11 5/8" CON BASE 5/16" C/4 BARRENOS.*

MOD. BAL-254

MOD. BALA-254 (ANODIZADA)

BISAGRA DE ALUMINIO 2 5/8" X 11 5/8" CON BASE 5/16" C/3 BARRENOS.*

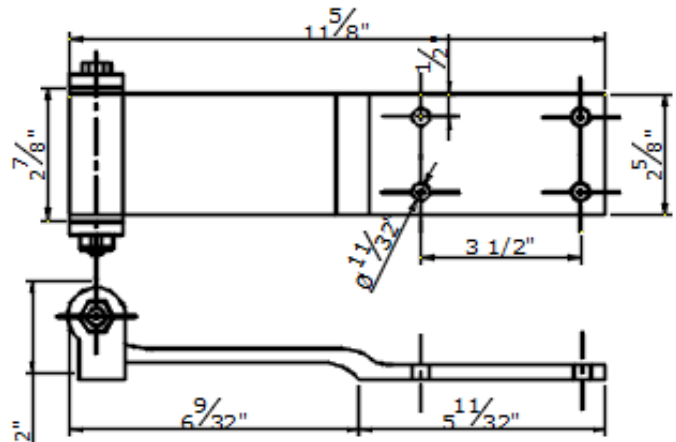


BISAGRA DE ALUMINIO 2 5/8" X 11 5/8" CON BASE 5/16" C/3 BARRENOS.*

MOD. BAL-263

MOD. BALA-263 (ANODIZADA)

BISAGRA DE ALUMINIO 2 5/8" X 11 5/8" CON BASE 5/16" C/4 BARRENOS.*

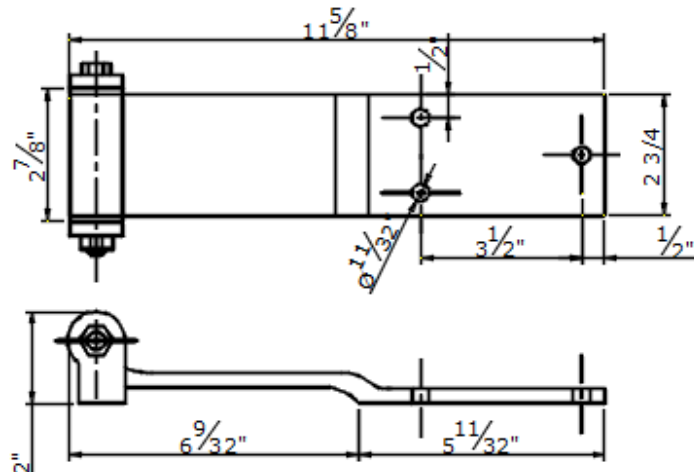


BISAGRA DE ALUMINIO 2 5/8" X 11 5/8" CON BASE 5/16" C/4 BARRENOS.*

MOD. **BAL-264**

MOD. **BALA-264 (ANODIZADA)**

BISAGRA DE ALUMINIO 2 3/4" X 11 5/8" CON BASE 5/16" C/3 BARRENOS.



BISAGRA DE ALUMINIO 2 3/4" X 11 5/8" CON BASE 5/16" C/3 BARRENOS.

MOD. **BAL-273**

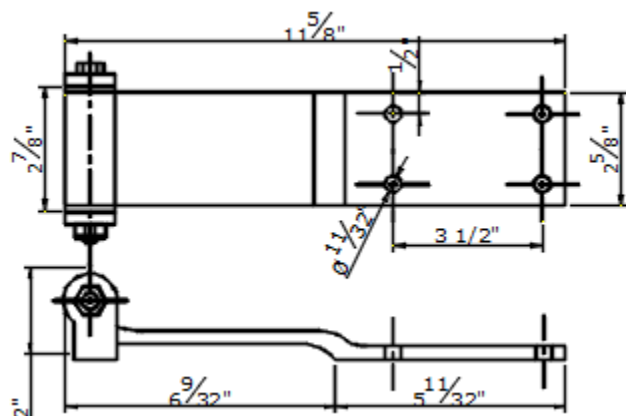
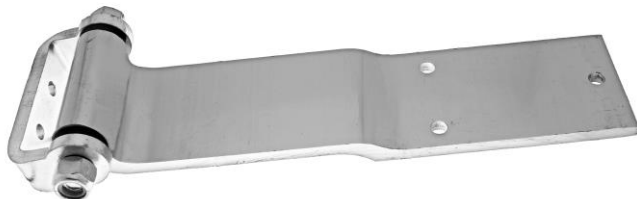
MOD. **BALA-273 (ANODIZADA)**

BISAGRA DE ALUMINIO BCA 2 3/4" X 11 5/8" CON BASE 5/16" C/3 BARRENOS.

SECCION

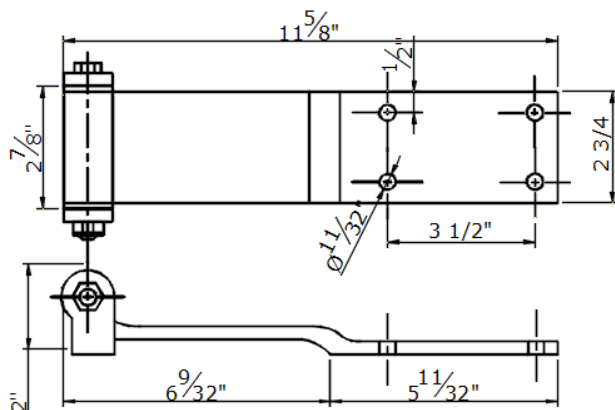
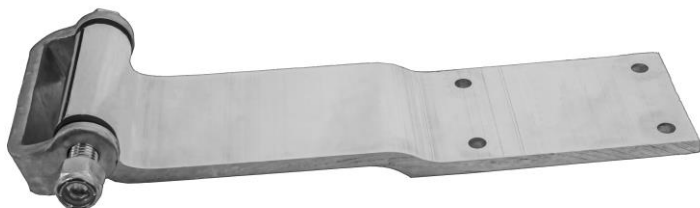
3

BISAGRAS ALUMINIO



BISAGRA DE ALUMINIO COLOR BLANCO 2 3/4" X 11 5/8" CON BASE 5/16" C/3 BARRENOS.
MOD. **BALB-273A**

BISAGRA DE ALUMINIO 2 3/4" X 11 5/8" CON BASE 5/16" C/4 BARRENOS.



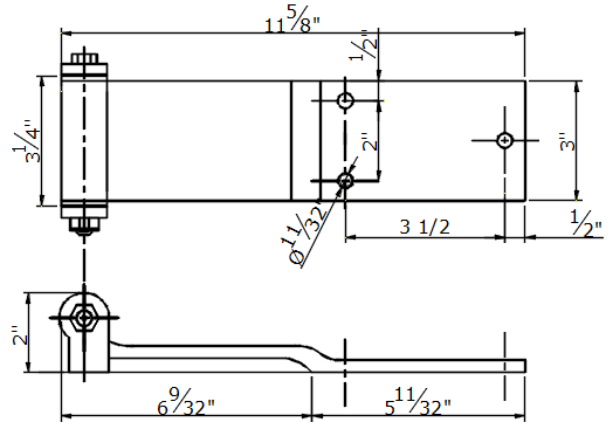
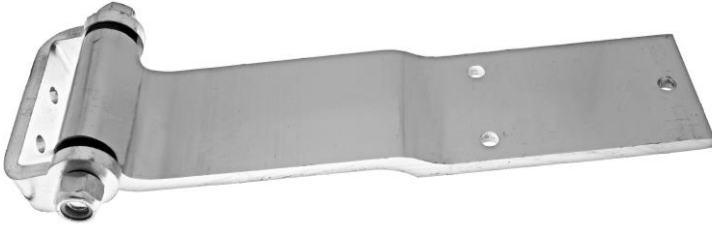
BISAGRA DE ALUMINIO 2 3/4" X 11 5/8" CON BASE 5/16" C/4 BARRENOS.
MOD. **BAL-274**
MOD. **BALA-274 (ANODIZADA)**

BISAGRA DE ALUMINIO 3" X 11 5/8" CON BASE 5/16" C/3 BARRENOS.

SECCION

3

BISAGRAS ALUMINIO

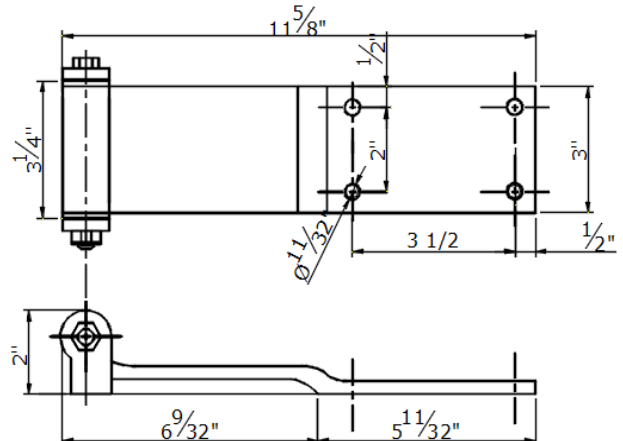


BISAGRA DE ALUMINIO 3" X 11 5/8" CON BASE 5/16" C/3 BARRENOS.

MOD. BAL-33

MOD. BALA-33 (ANODIZADA)

BISAGRA DE ALUMINIO 3" X 11 5/8" CON BASE 5/16" C/4 BARRENOS.



BISAGRA DE ALUMINIO 3" X 11 5/8" CON BASE 5/16" C/4 BARRENOS.

MOD. BAL-34

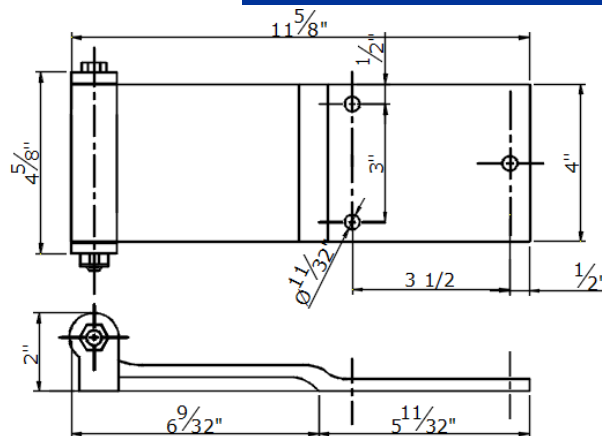
MOD. BALA-34 (ANODIZADA)

BISAGRA DE ALUMINIO 4" X 11 5/8" CON BASE 5/16" C/3 BARRENOS.

SECCION

3

BISAGRAS ALUMINIO

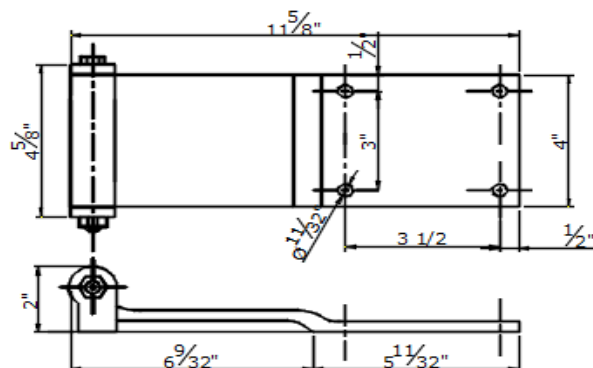


BISAGRA DE ALUMINIO 4" X 11 5/8" CON BASE 5/16" C/3 BARRENOS.

MOD. **BAL-43**

MOD. **BALA-43 (ANODIZADA)**

BISAGRA DE ALUMINIO 4" X 11 5/8" CON BASE 5/16" C/4 BARRENOS.



BISAGRA DE ALUMINIO 4" X 11 5/8" CON BASE 5/16" C/4 BARRENOS.

MOD. **BAL-44**

MOD. **BALA-44 (ANODIZADA)**

SECCION

4

ASIDERAS

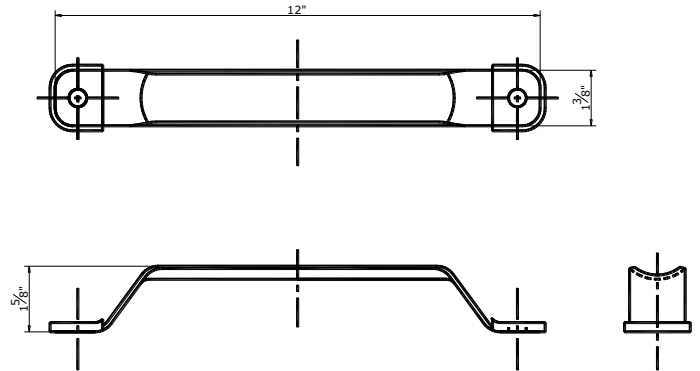


ASIDERA GALV. TROQUELADA DE 12"

SECCION

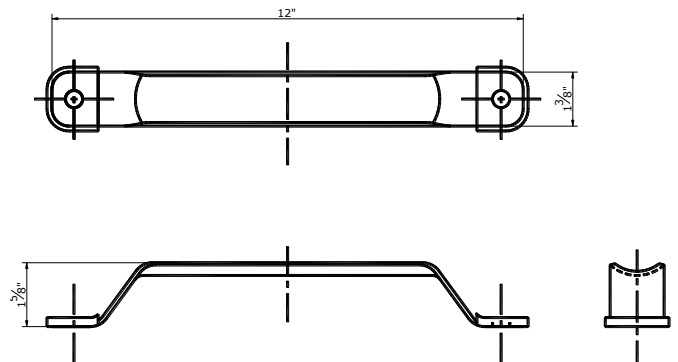
4

ASIDERAS



ASIDERA GALV. TROQUELADA DE 12"
MOD. AGT-12

ASIDERA INOX. TROQUELADA DE 12"



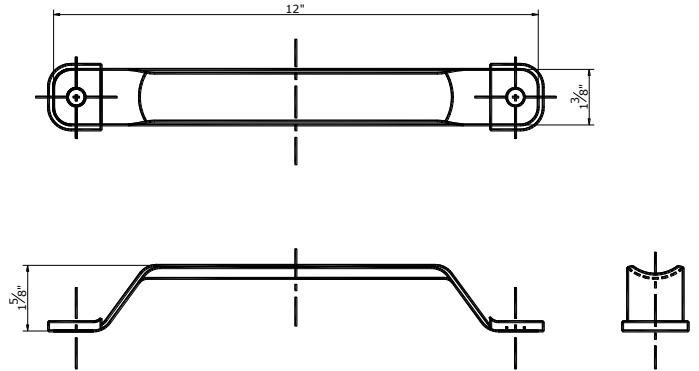
ASIDERA INOX. TROQUELADA DE 12"
MOD. AIT-12

ASIDERA ALUMINIO TROQUELADA DE 12"

SECCION

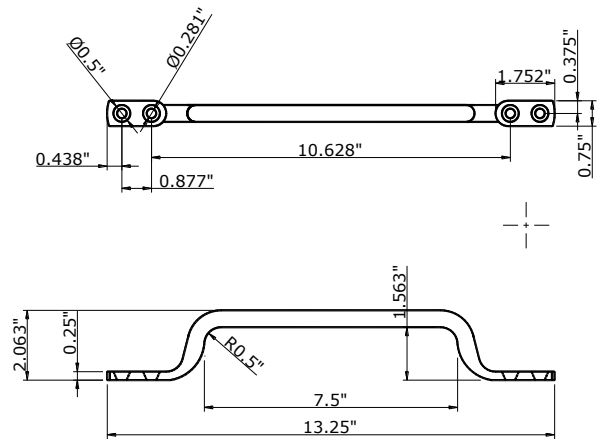
4

ASIDERAS



ASIDERA ALUMINIO TROQUELADA DE 12"
MOD. AAT-12

ASIDERA GALV. REDONDA DE 13"



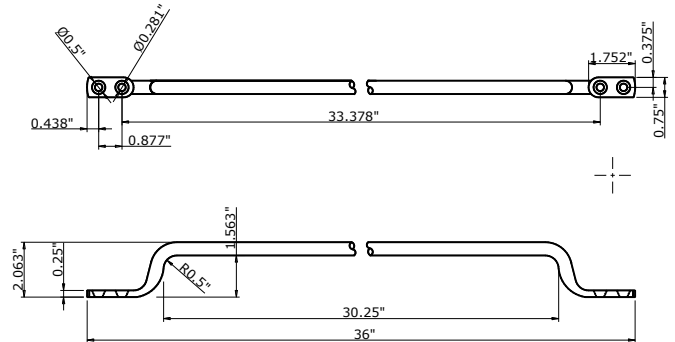
ASIDERA GALV. REDONDA DE 13"
MOD. AGR-13

ASIDERA GALV. REDONDA DE 36"

SECCION

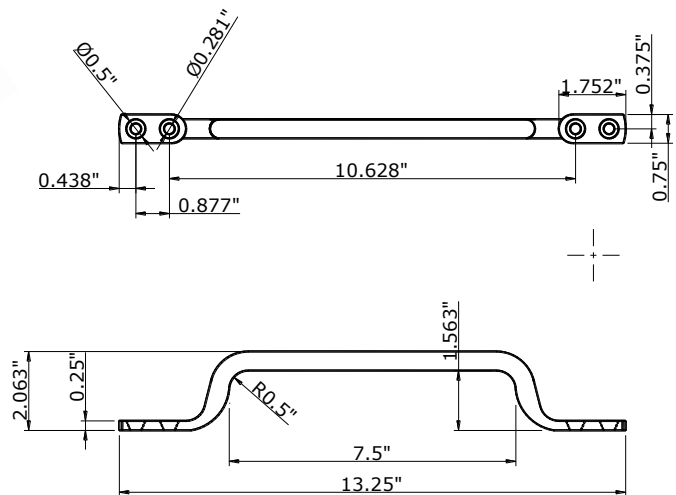
4

ASIDERAS



ASIDERA GALV. REDONDA DE 36"
MOD. **AGR-36**

ASIDERA ALUMINIO REDONDA DE 13"



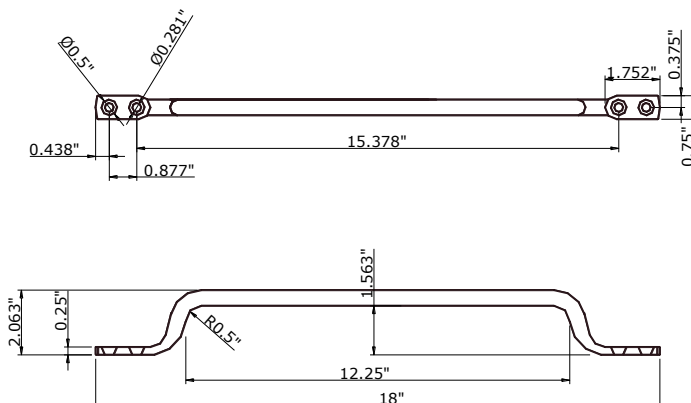
ASIDERA ALUMINIO REDONDA DE 13"
MOD. **AAR-13**

ASIDERA ALUMINIO REDONDA DE 18"

SECCION

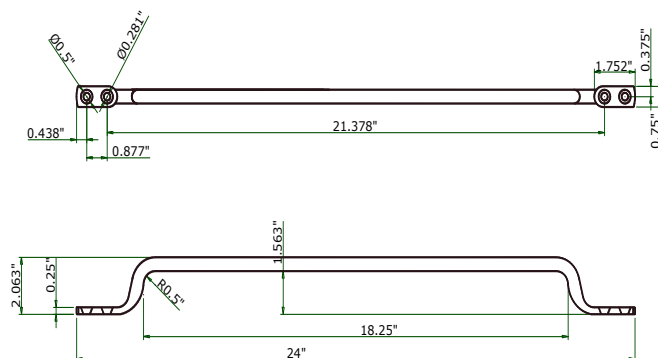
4

ASIDERAS

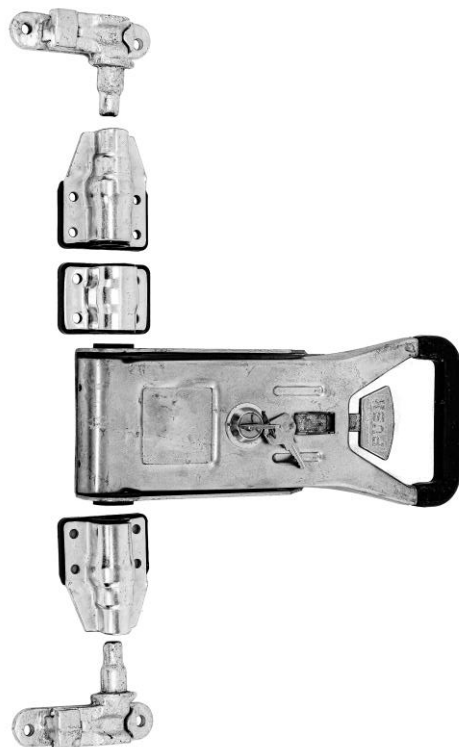


ASIDERA ALUMINIO REDONDA DE 18"
MOD. **AAR-18**

ASIDERA ALUMINIO REDONDA DE 24"



ASIDERA ALUMINIO REDONDA DE 24"
MOD. **AAR-24**





Ø (22MM)

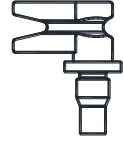
COMPONENTES DE CIERRE 1/2" (22MM)



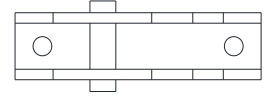
TRABA FUNDICION



LEVA FUNDICION



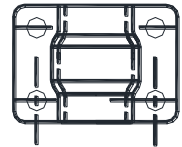
TRABA TROQUELADA



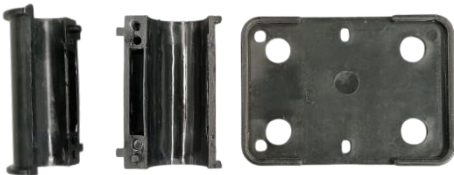
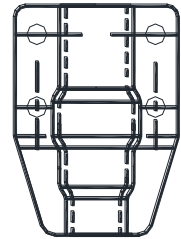
LEVA TROQUELADA



GUIA CORTA

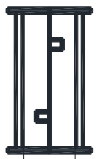
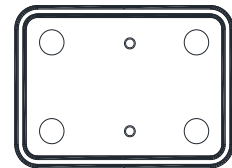


GUIA LARGA



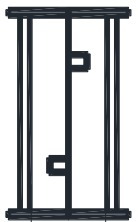
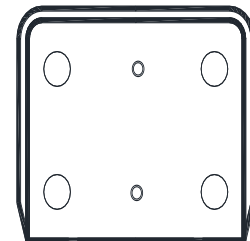
GUIA PLASTICA CORTA

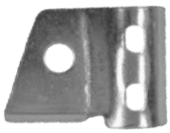
BASE PLASTICA CORTA



GUIA PLASTICA LARGA

BASE PLASTICA LARGA

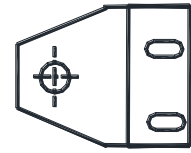




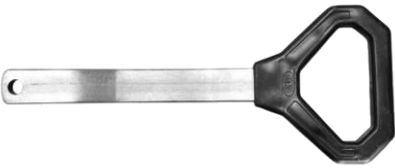
SUJETATUBO



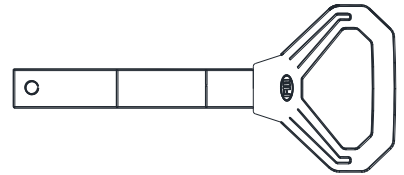
SUJETATUBO UNIVERSAL



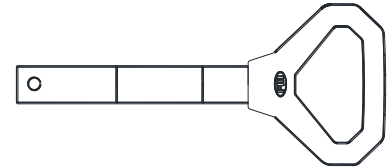
PALANCA TRADICIONAL



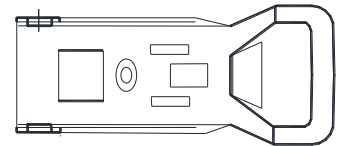
PALANCA TRIANGULAR



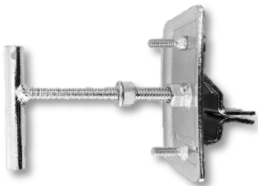
PALANCA TRIANGULAR
ALMA DE ACERO



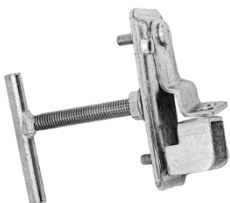
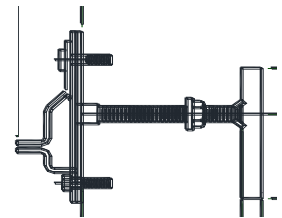
PALANCA EUROPEA



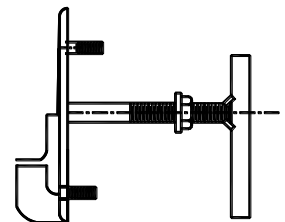
PORTACANDADO



PORTACANDADO DE
SEGURIDAD



PORTACANDADO DE
SEGURIDAD REFORZADO





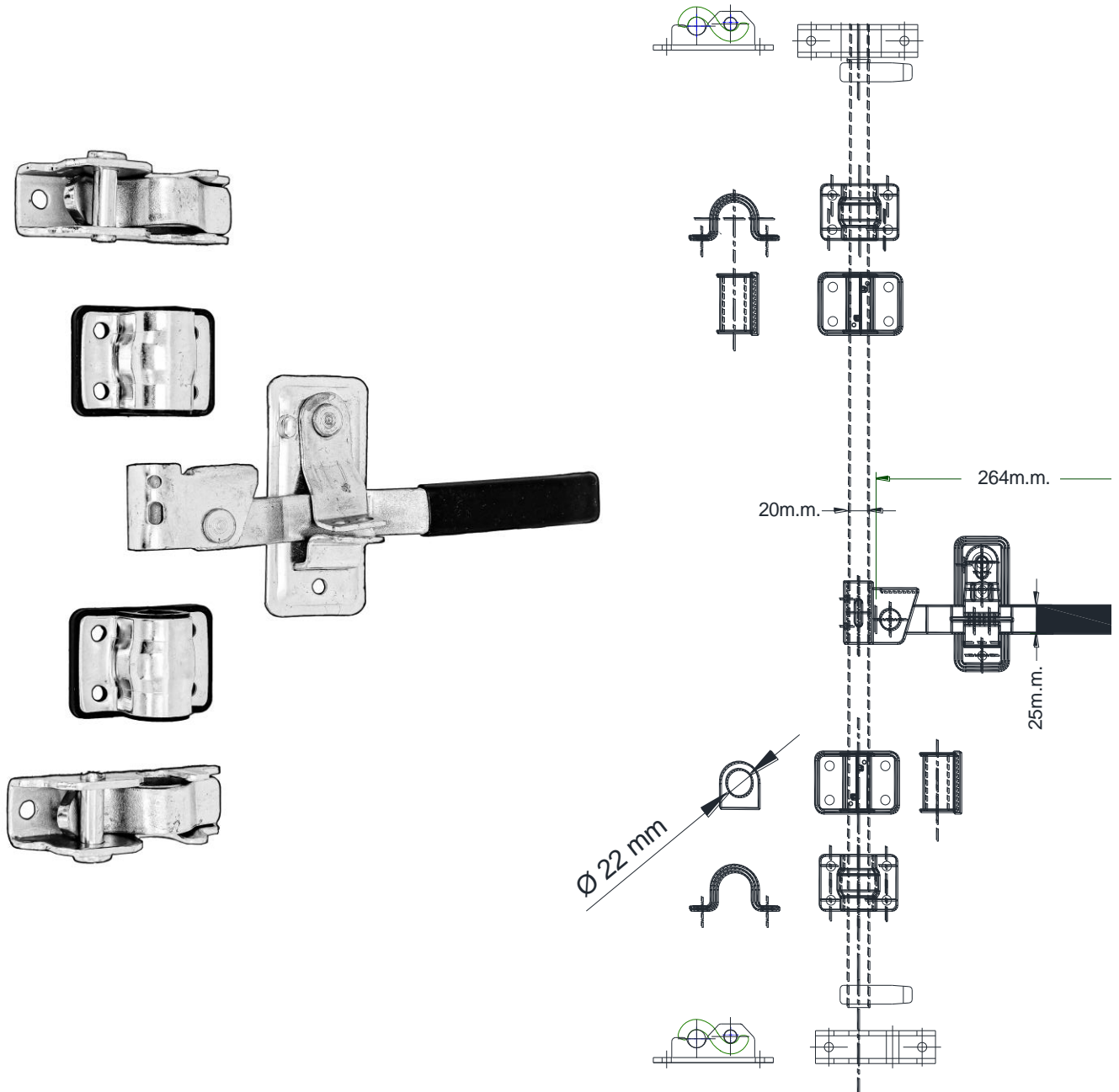
CIERRE TRADICIONAL

CIERRE P/TUBO 1/2" (22MM) 2GC L/T TROQ.

SECCION

5

CIERRES GALV.



CIERRE P/TUBO 1/2" (22MM) CON MANETA TRADICIONAL, DOS GUIAS CORTAS, LEVA Y TRABA TROQUELADO.

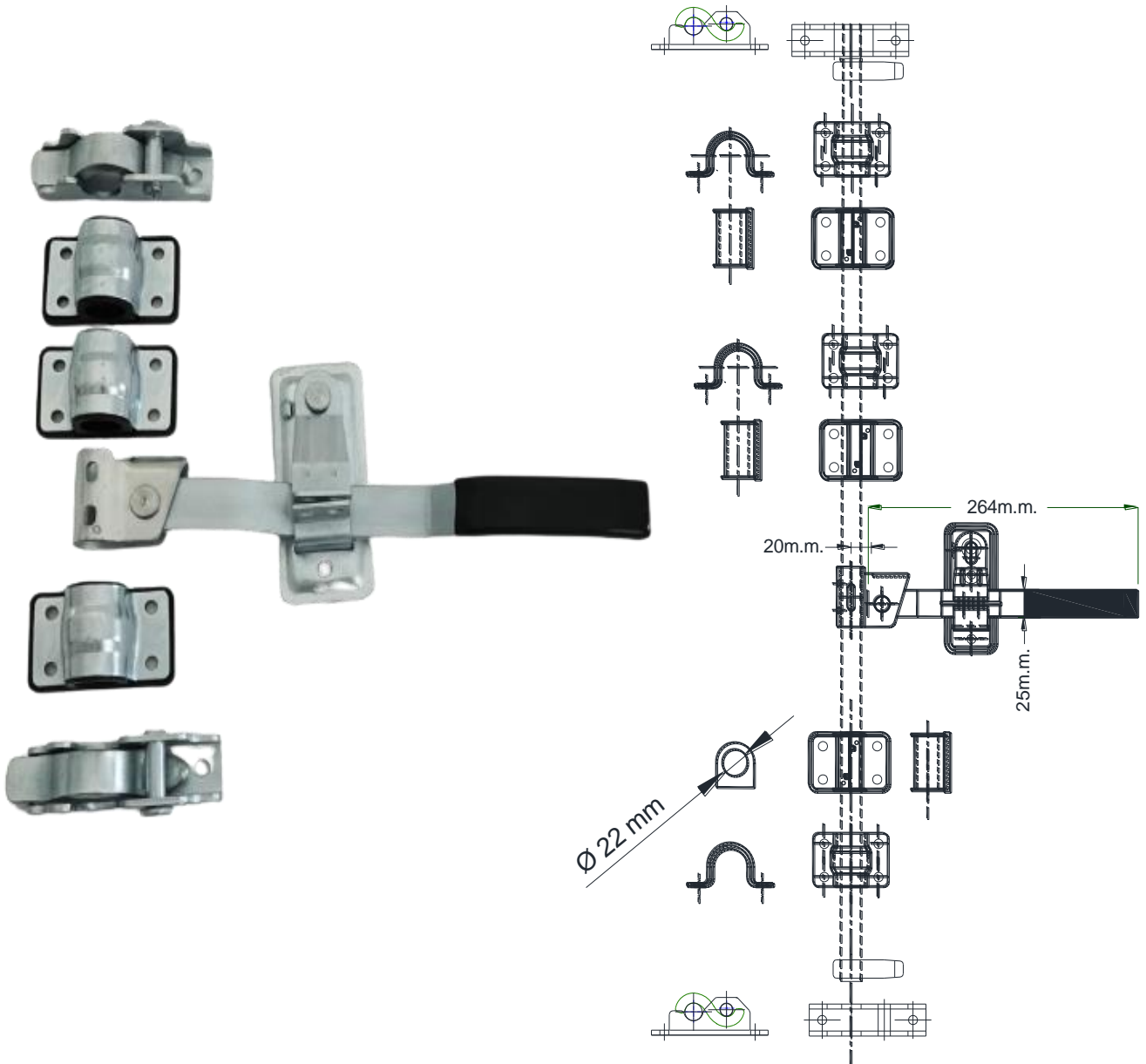
MOD. CGST22.2G

CIERRE P/TUBO 1/2" (22MM) TRAD 3/G.C L/T TROQ.

SECCION

5

CIERRES GALV.



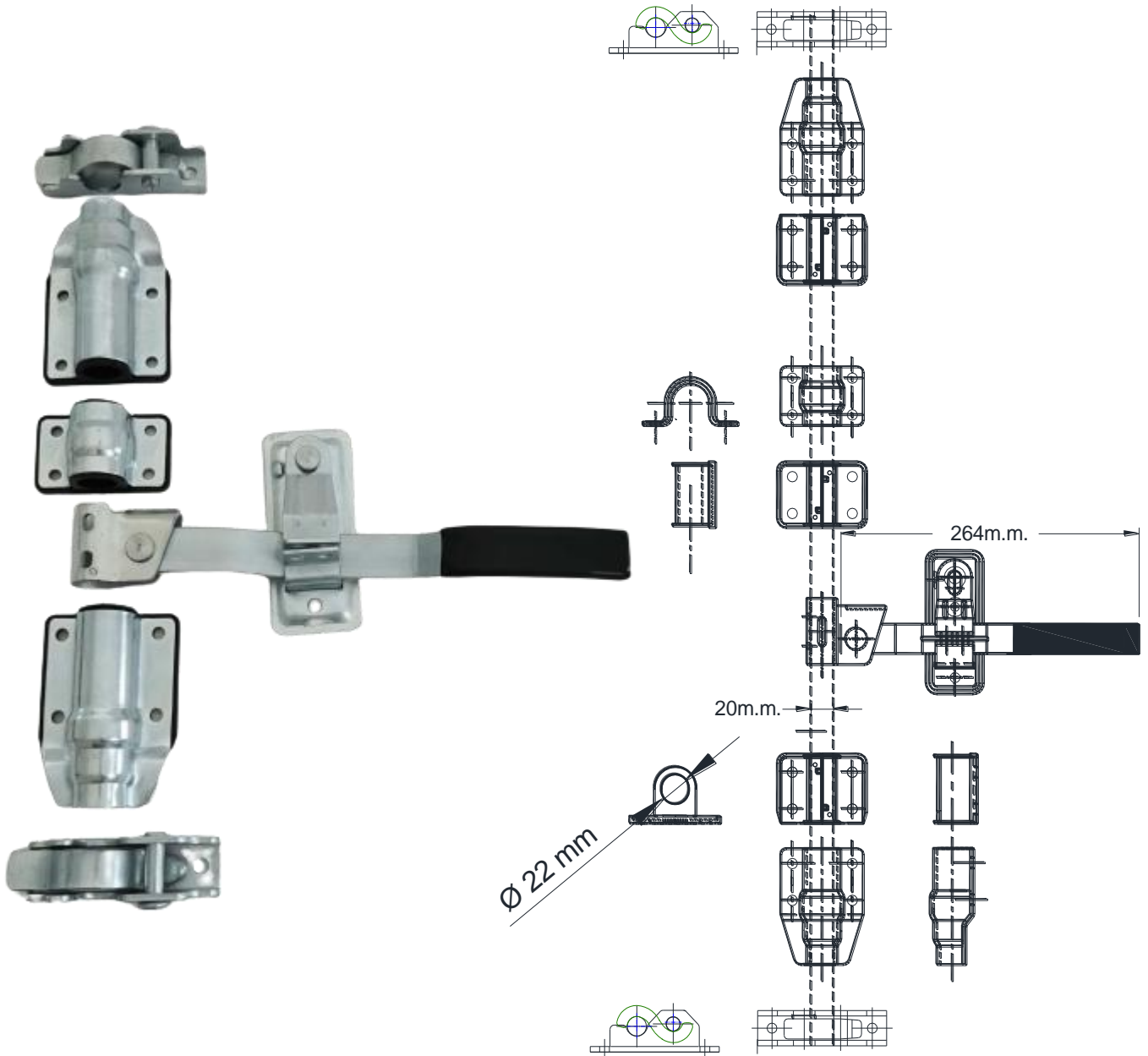
CIERRE P/TUBO 1/2" (22MM) CON MANETA TRADICIONAL, TRES GUIAS CORTAS, LEVA Y TRABA TROQUELADO.
MOD. **CGST22.3G**

CIERRE P/TUBO 1/2" (22MM) TRAD L/T TROQ.

SECCION

5

CIERRES GALV.



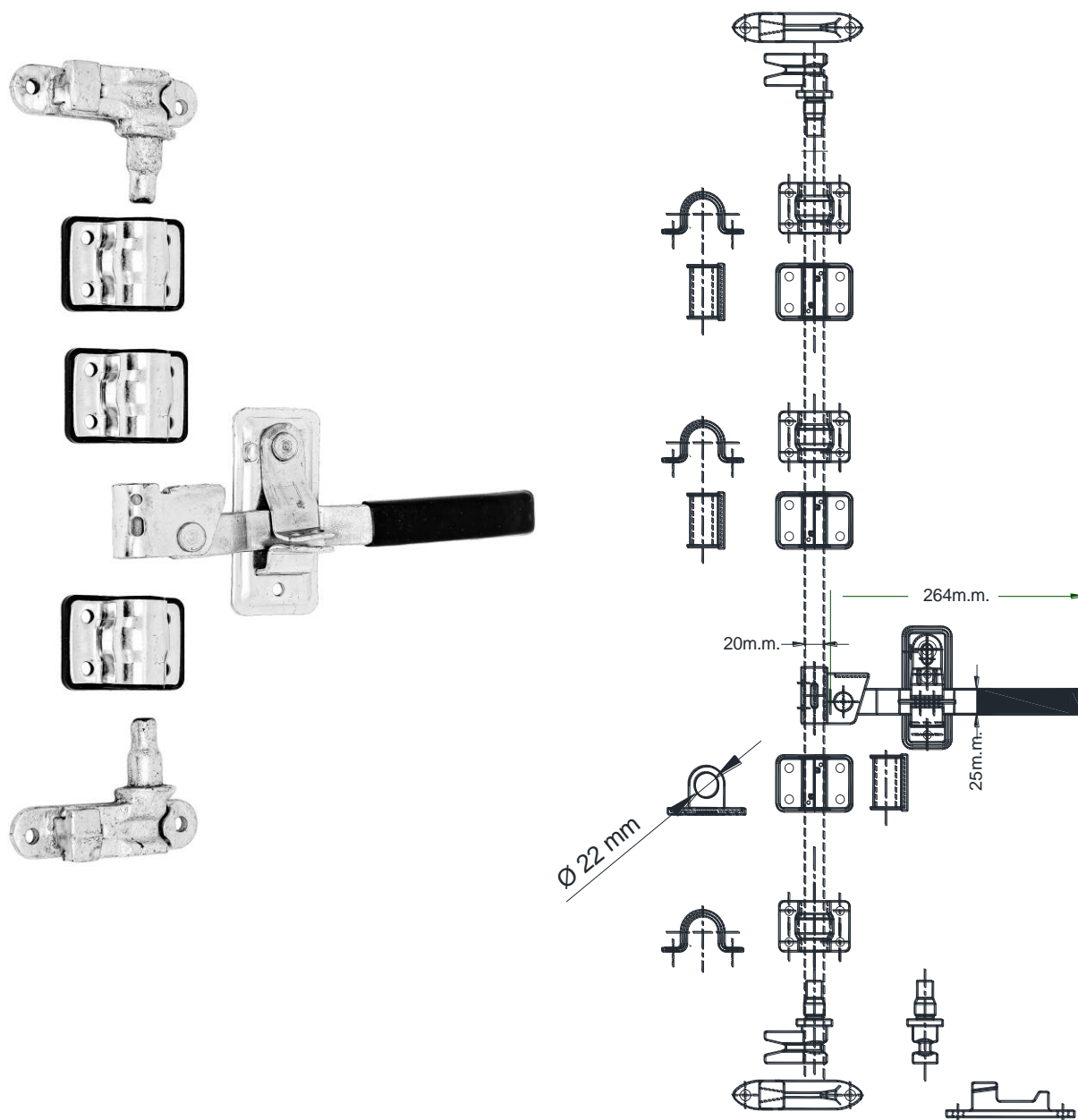
CIERRE P/TUBO 1/2" (22MM) CON MANETA TRADICIONAL, LEVA Y TRABA TROQUELADO.
MOD. CGST22

CIERRE P/TUBO ½" (22MM) TRAD 3/GC L/T FUND.

SECCION

5

CIERRES GALV.



CIERRE P/TUBO ½" (22MM) CON MANETA TRADICIONAL, TRES GUIAS CORTAS, LEVA Y TRABA FUNDICION.

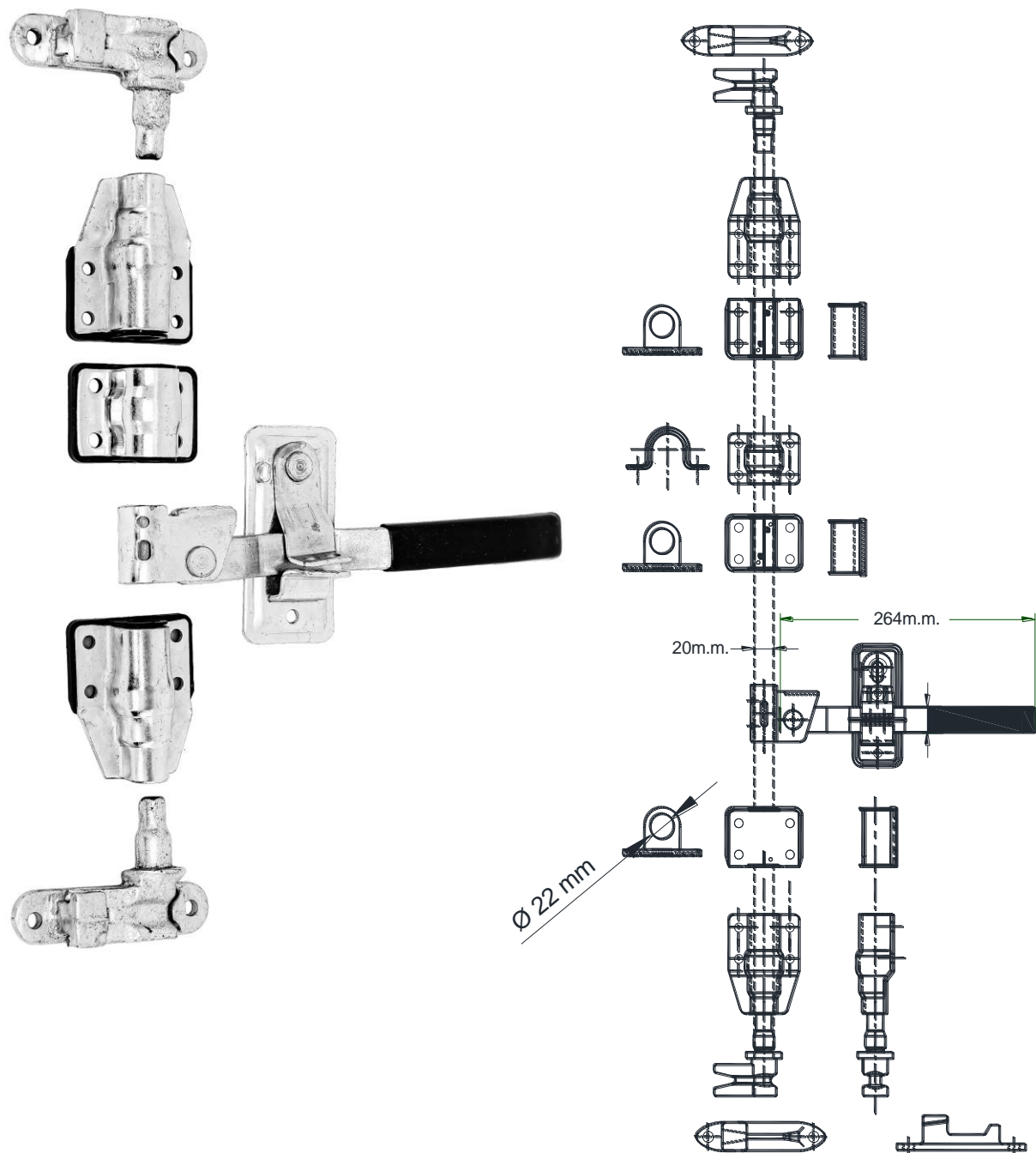
MOD. CGSF22.3G

CIERRE P/TUBO ½" (22MM) TRAD L/T FUND.

SECCION

5

CIERRES GALV.



CIERRE P/TUBO ½" (22MM) CON MANETA TRADICIONAL., LEVA Y TRABA FUNDICION.
MOD. CGSF22



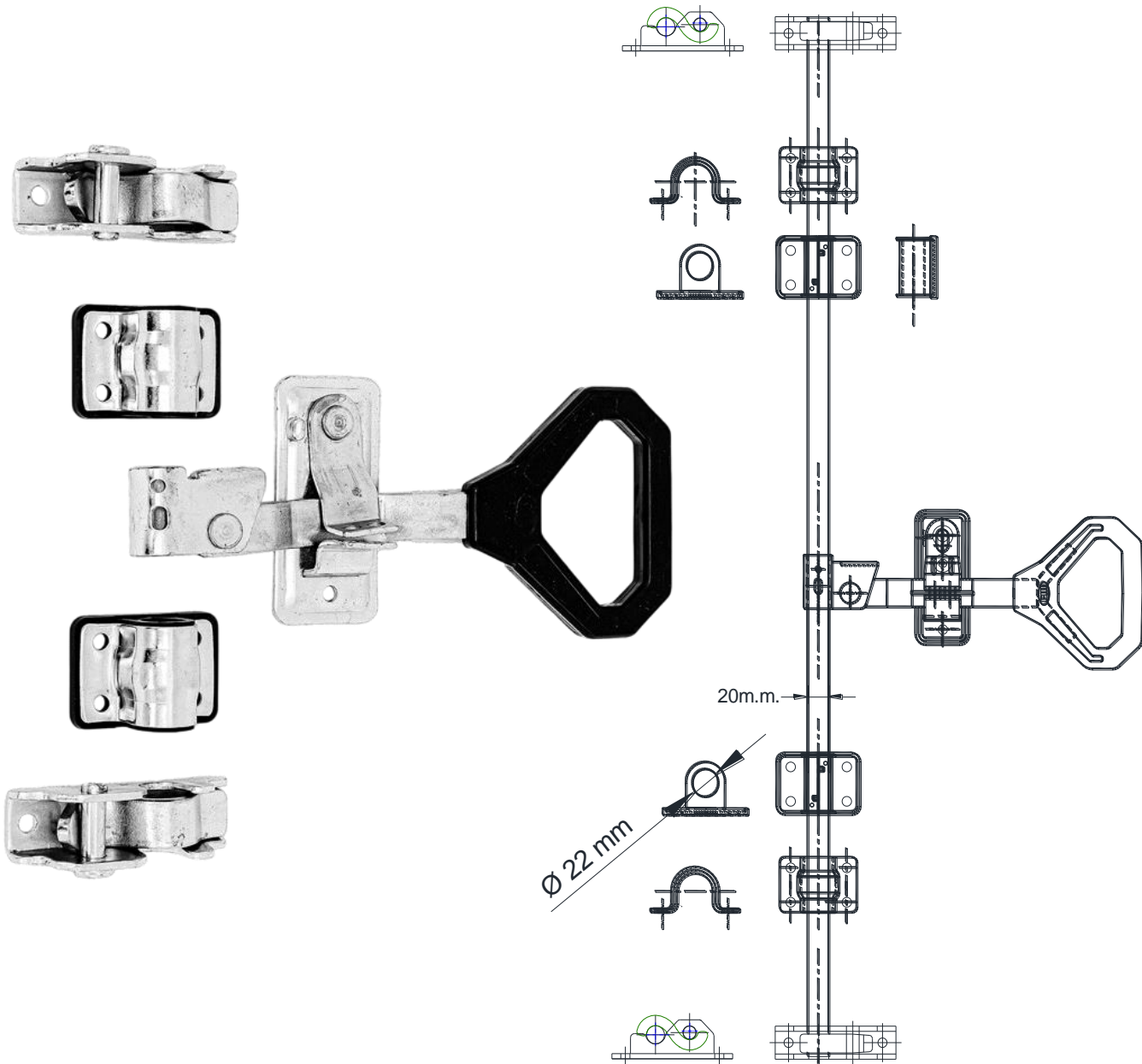
CIERRE TRIANGULAR

CIERRE P/TUBO ½" (22MM) TRIAN 2/G C L/T TROQ.

SECCION

5

CIERRES GALV.



CIERRE P/TUBO ½" (22MM) CON MANETA TRIANGULAR, CON DOS GUIAS CORTAS,
LEVA Y TRABA TROQUELADO.

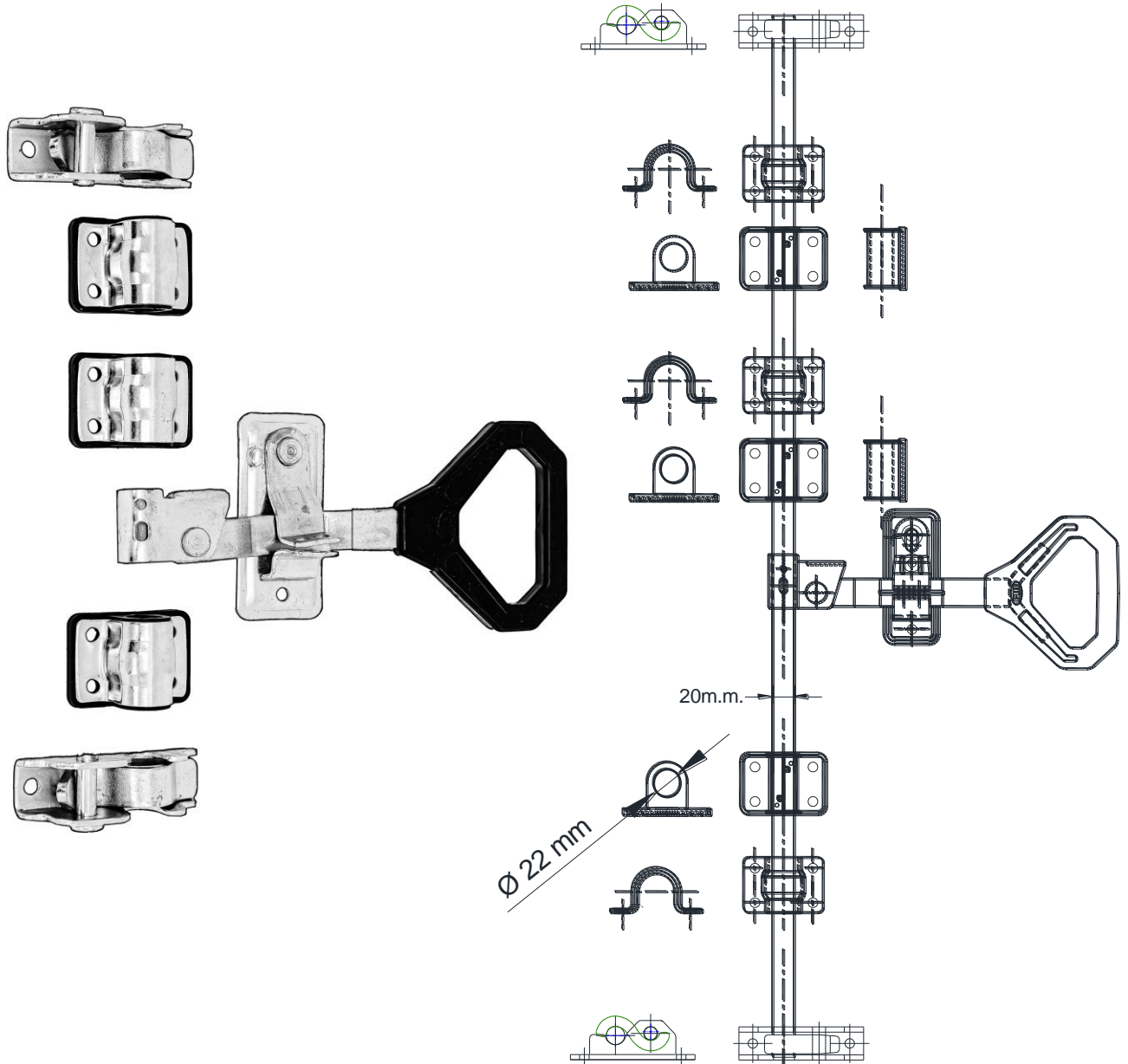
MOD. CGTT22.2G

CIERRE P/TUBO ½" (22MM) TRIAN 3/GC L/T TROQ.

SECCION

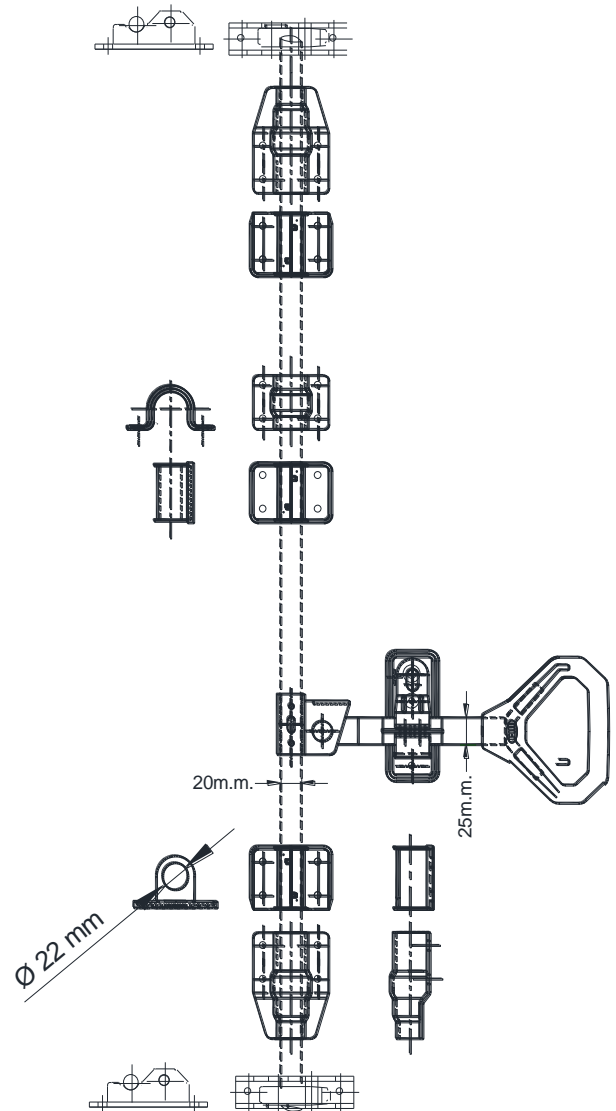
5

CIERRES GALV.



CIERRE P/TUBO ½" (22MM) CON MANETA TRIANGULAR, TRES GUIAS CORTAS, LEVA Y TRABA TROQUELADO.

MOD. CGTT22.3G



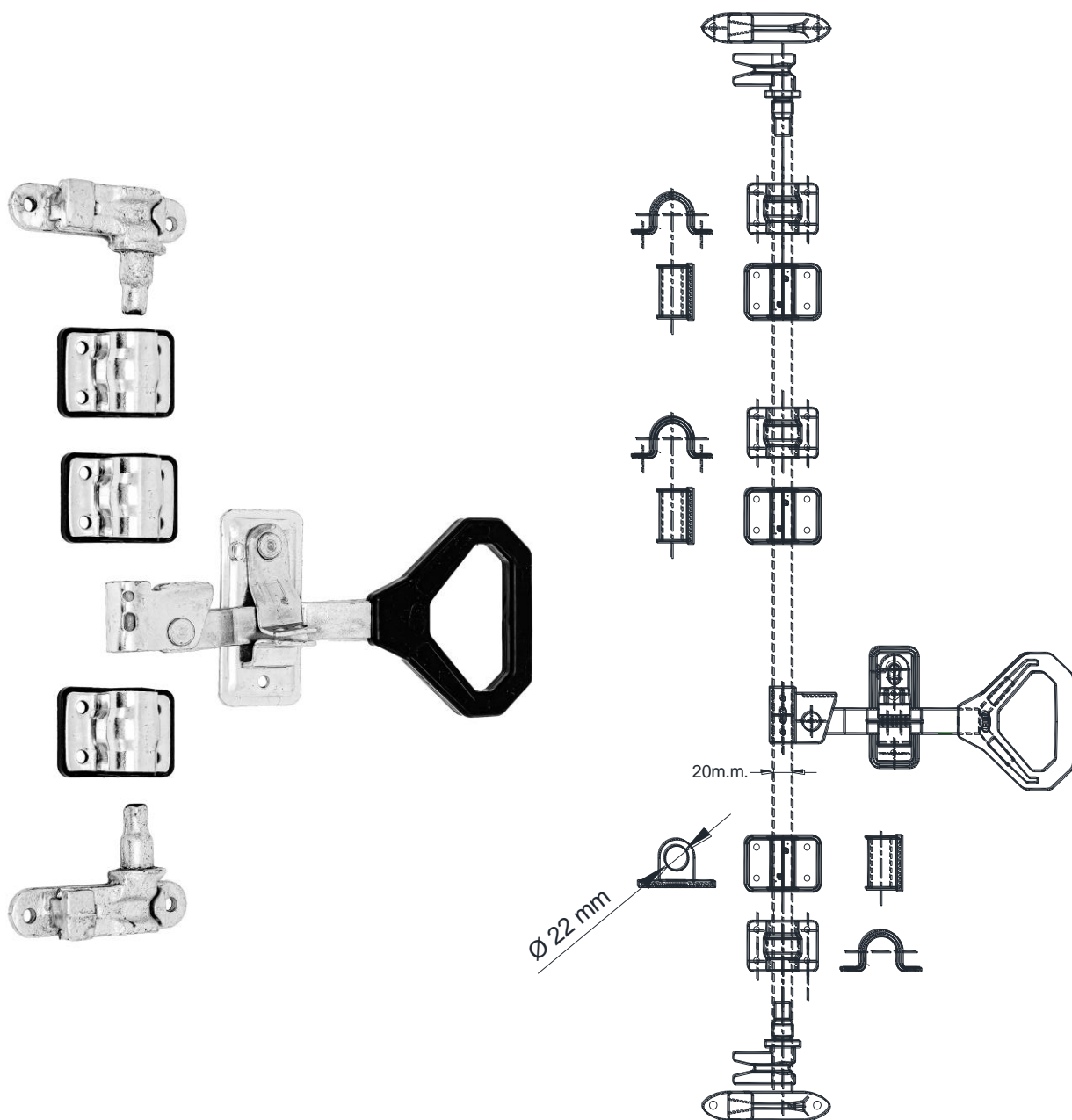
CIERRE P/TUBO 1/2" (22MM) CON MANETA TRIANGULAR, LEVA Y TRABA TROQUELADO.
MOD. CGTT22

CIERRE P/TUBO ½" (22MM) TRIAN 3/GC L/T FUND.

SECCION

5

CIERRES GALV.



CIERRE P/TUBO ½" (22MM) CON MANETA TRIANGULAR, TRES GUIAS CORTAS, LEVA Y TRABA FUNDICION.

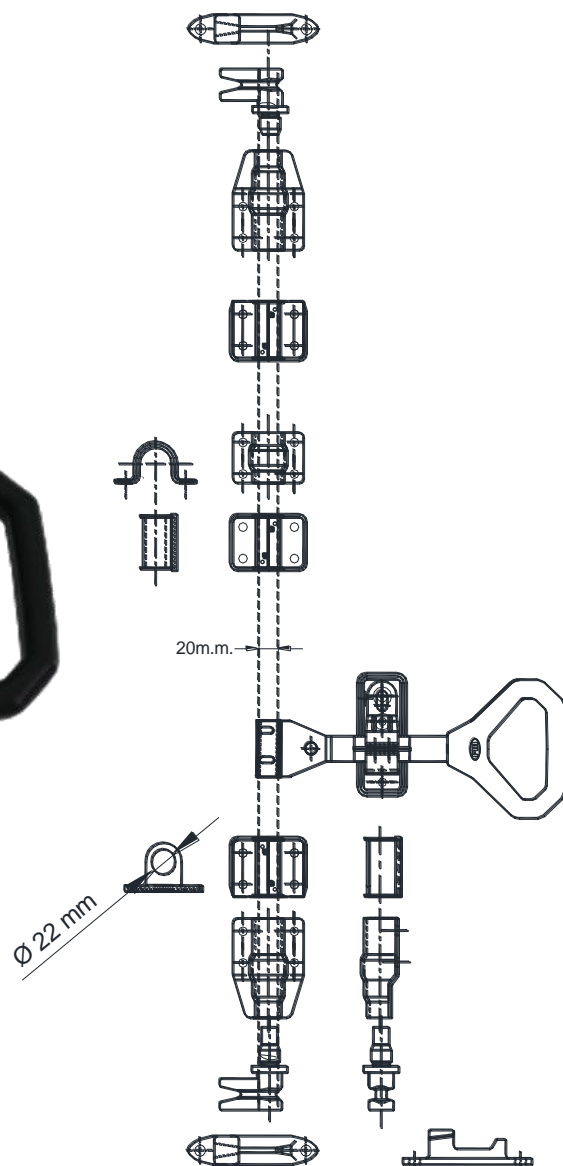
MOD. CGTF22.3G

CIERRE P/TUBO 1/2" (22MM) TRIAN L/T FUND.

SECCION

5

CIERRES GALV.



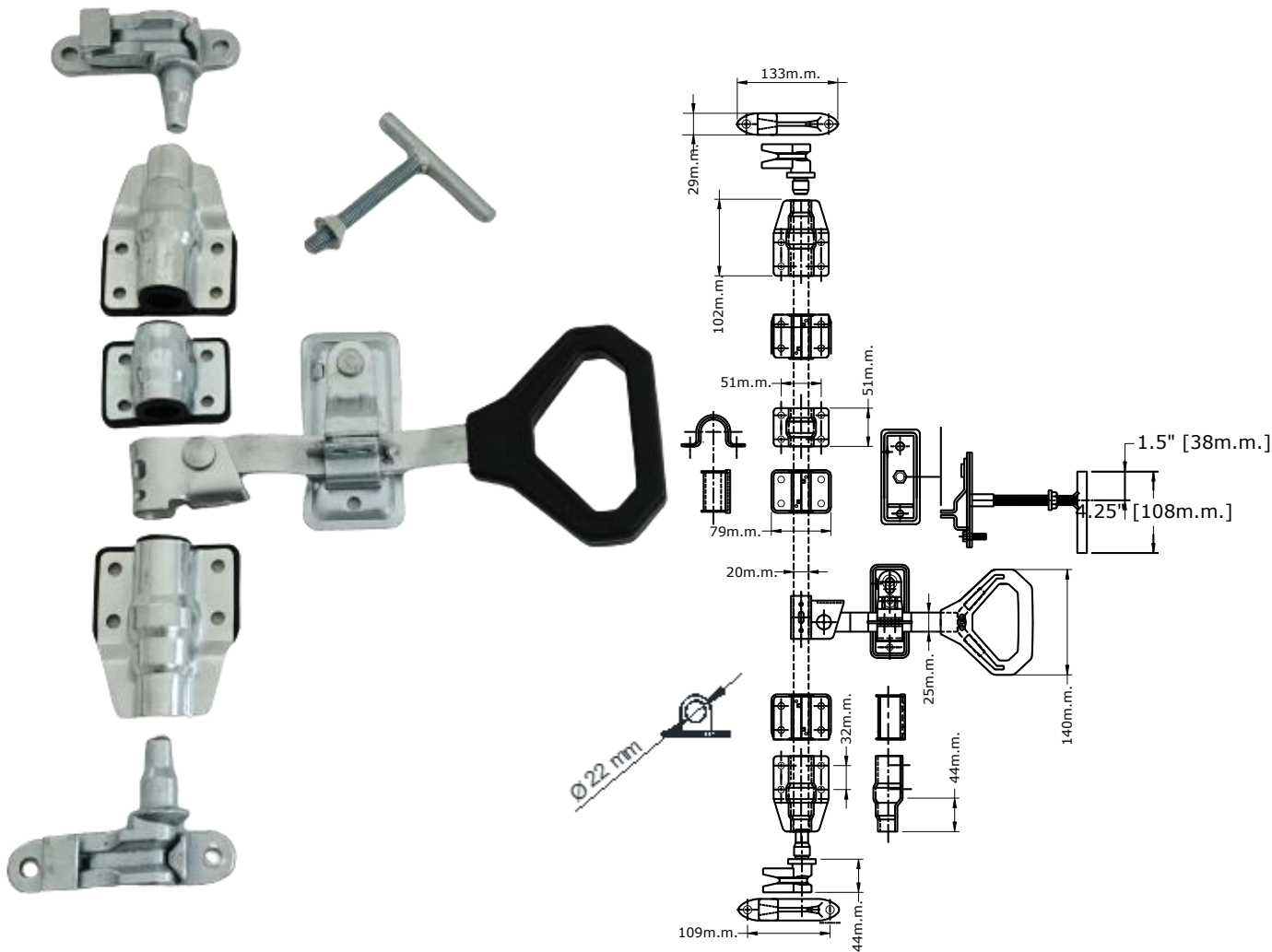
CIERRE P/TUBO 1/2" (22MM) CON MANETA TRIANGULAR, LEVA Y TRABA FUNDICION.
MOD. CGTF22

CIERRE P/TUBO ½" (22MM) TRIAN PORTACANDADO SEGURIDAD L/T FUND

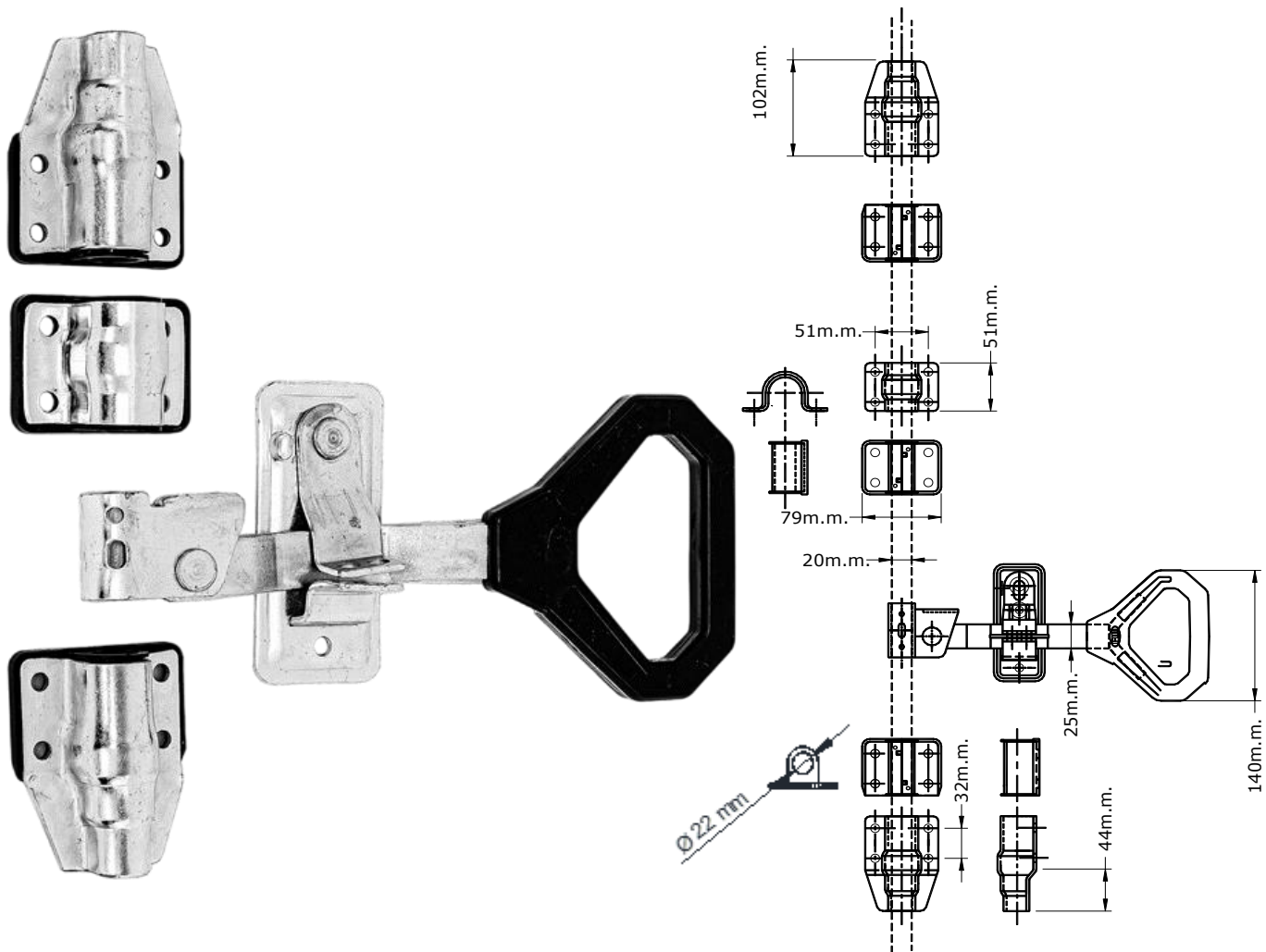
SECCION

5

CIERRES GALV.



CIERRE P/TUBO ½" (22MM) CON MANETA TRIANGULAR, PORTACANDADO DE
SEGURIDAD, LEVA Y TRABA FUNDICION.
MOD. **CGTF22.PS**



CIERRE P/TUBO 1/2" (22MM) CON MANETA TRIANGULAR. SIN LEVA Y TRABA.
MOD. **CGT22SPC**



CIERRE

NUEVO DISEÑO

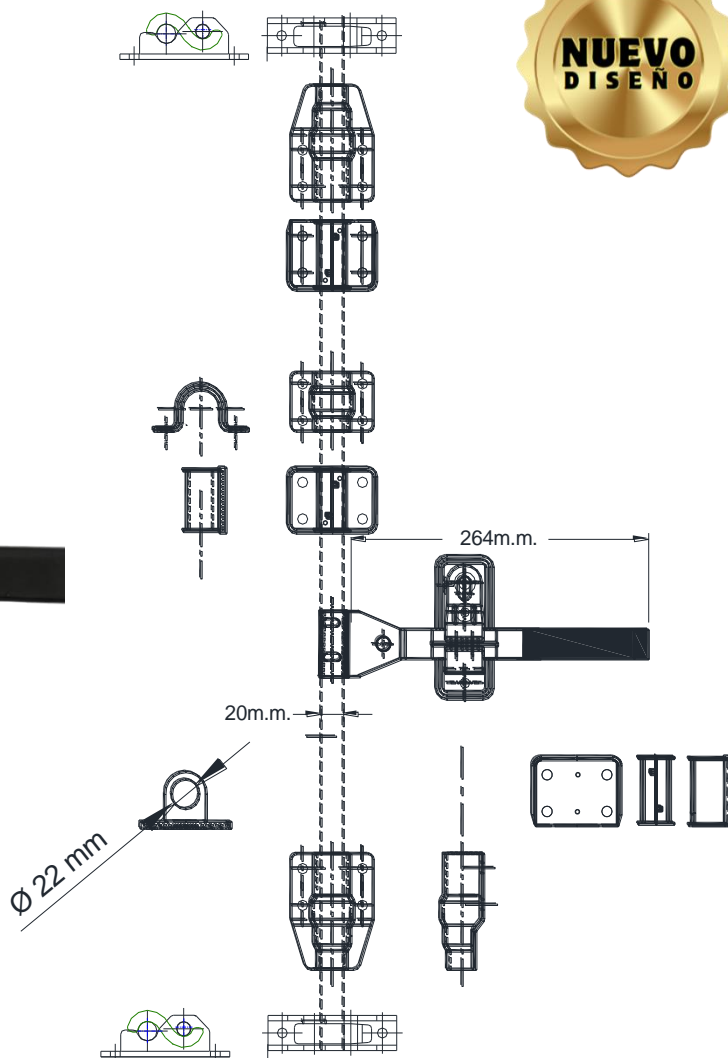
MANETA TRADICIONAL Y TRIANGULAR

CIERRE P/TUBO 1/2" (22MM) TRAD REFORZADO CON L/T TROQ.

SECCION

5

CIERRES GALV.



CIERRE P/TUBO 1/2" (22MM) CON MANETA TRADICIONAL REFORZADO CON LEVA Y TRABA TROQUELADO.

MOD. CGSTAC22

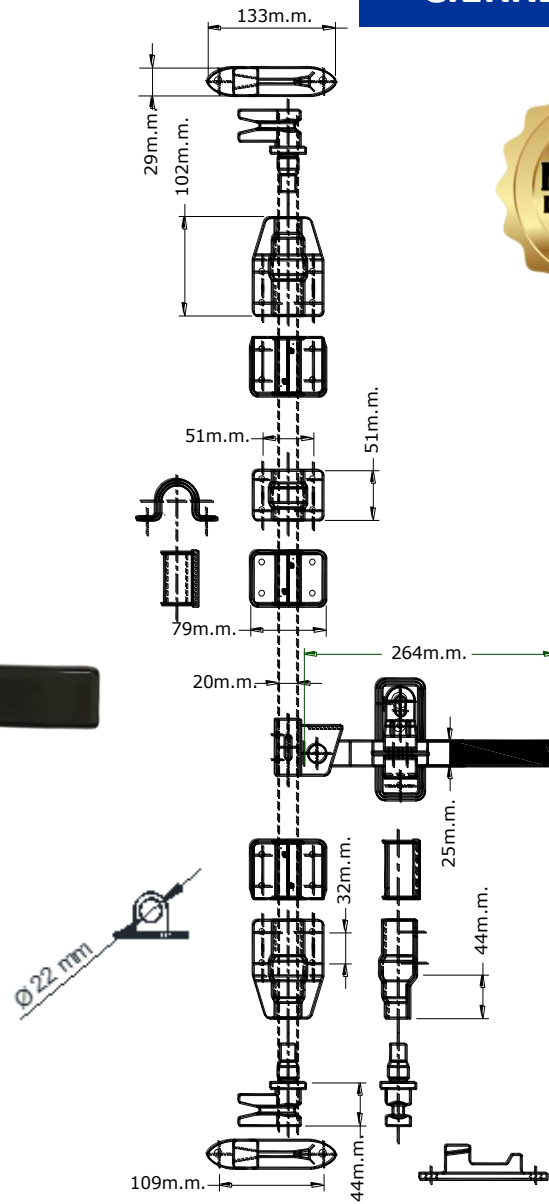
- **SUJETATUBO UNIVERSAL**
- **PORTACANDADO REFORZADO**

CIERRE P/TUBO ½" (22MM) TRAD REFORZADO, L/T FUND

SECCION

5

CIERRES GALV.



CIERRE P/TUBO ½" (22MM) CON MANETA TRADICIONAL REFORZADO CON LEVA Y TRABA FUNDICION.

MOD. CGSFAC22

MOD. CGSFAC22 CP

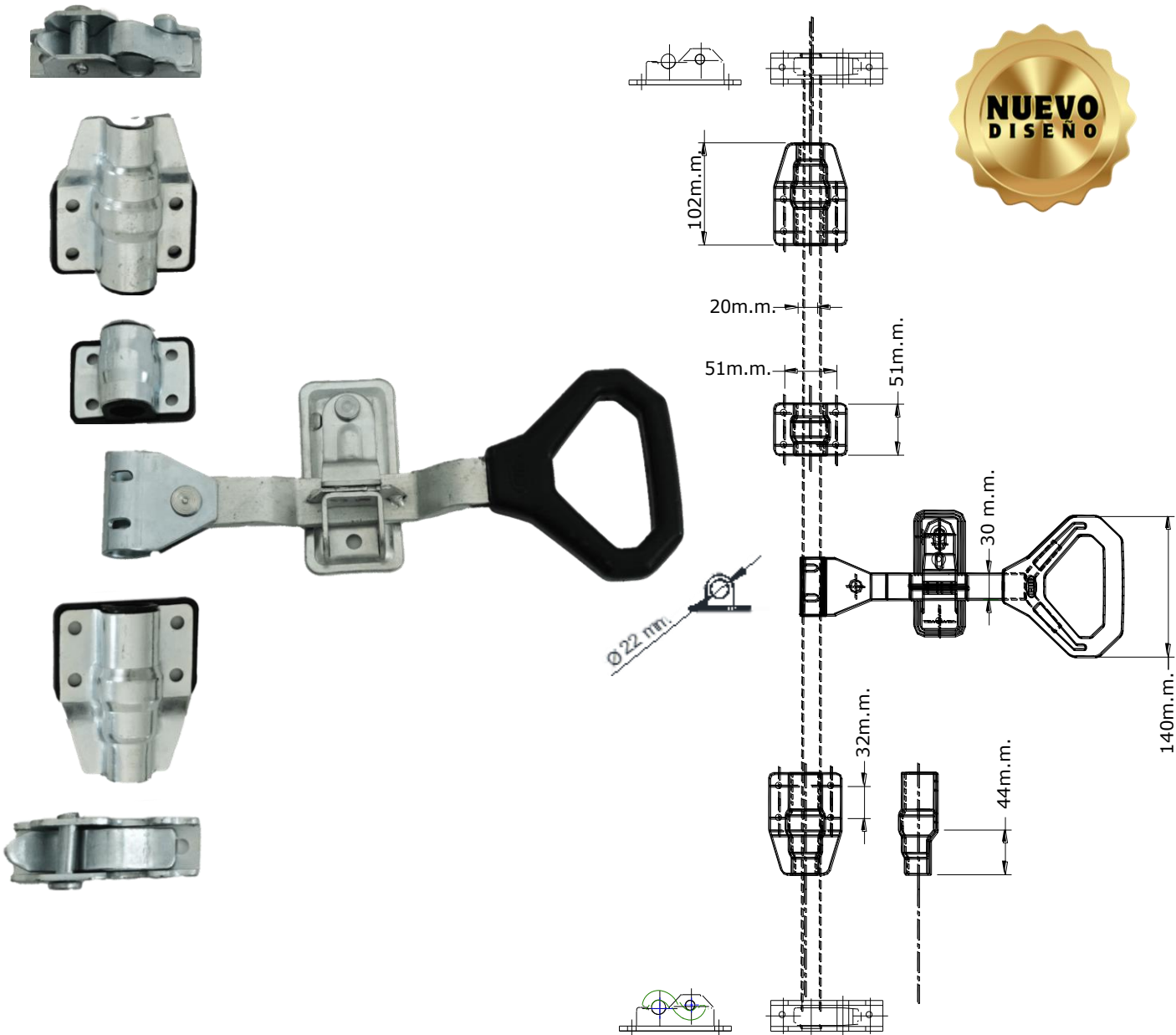
- SUJETATUBO UNIVERSAL
- PORTACANDADO REFORZADO

CIERRE P/TUBO ½" (22MM) TRIAN REFORZADO, L/T TROQ.

SECCION

5

CIERRES GALV.



CIERRE P/TUBO ½" (22MM) CON MANETA TRIANGULAR REFORZADO CON
LEVA Y TRABA TROQUELADO

MOD. CGTAC22

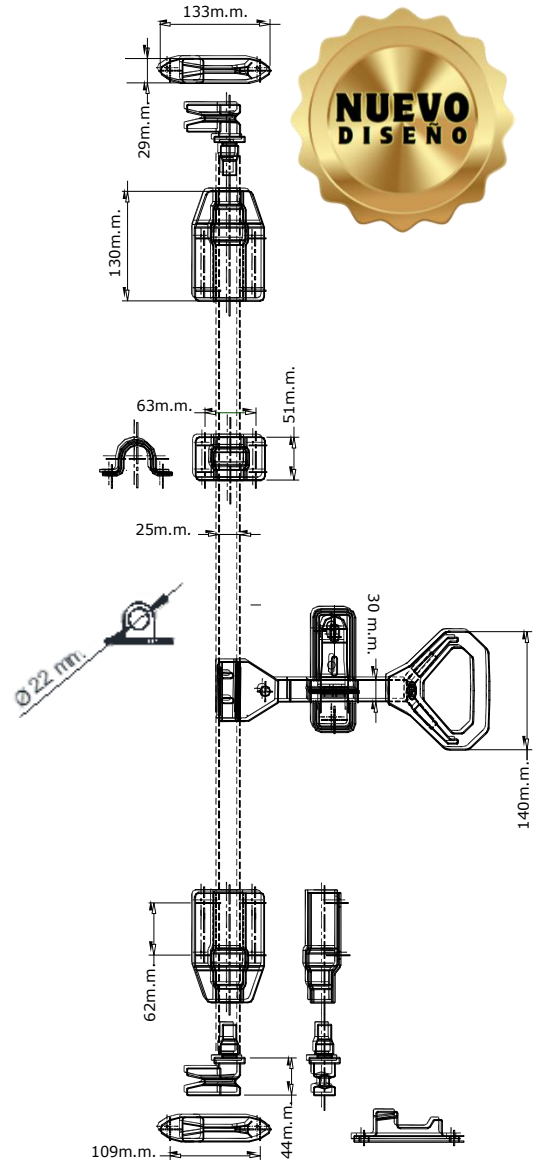
- MANETA CON ALMA DE ACERO
- SUJETATUBO UNIVERSAL
- PORTACANDADO REFORZADO

CIERRE P/TUBO ½" (22MM) TRIAN REFORZADO, L/T FUND.

SECCION

5

CIERRES GALV.



CIERRE P/TUBO ½" (22MM) CON MANETA TRIANGULAR REFORZADO CON
LEVA Y TRABA FUNDUCION.

MOD. CGTFAC22

MOD. CGTFAC22 CP

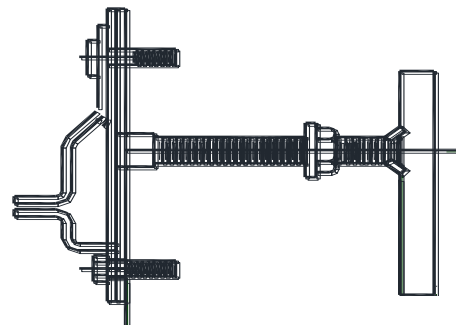
- MANETA CON ALMA DE ACERO
- SUJETATUBO UNIVERSAL
- PORTACANDADO REFORZADO

PORTACANDADO DE SEGURIDAD ½"

SECCION

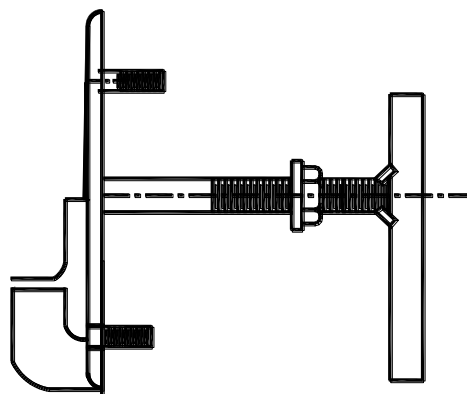
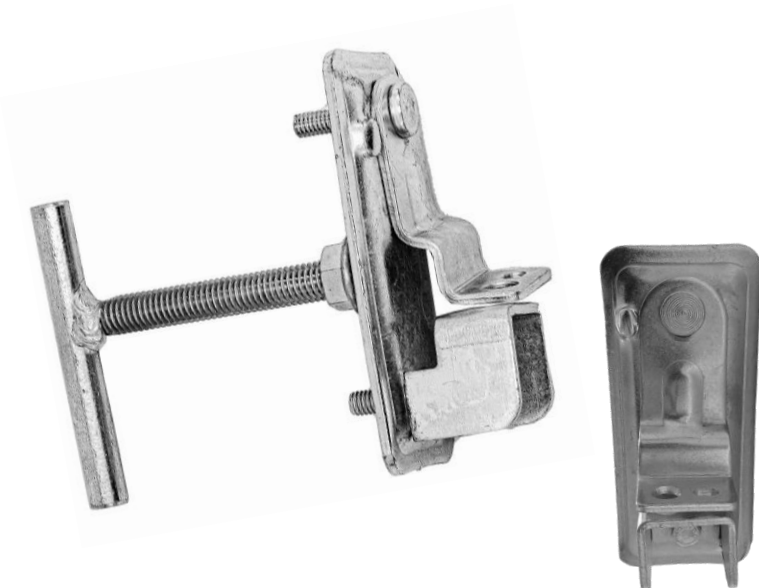
5

CIERRES GALV.



PORTACANDADO DE SEGURIDAD ½"
MOD. PS22

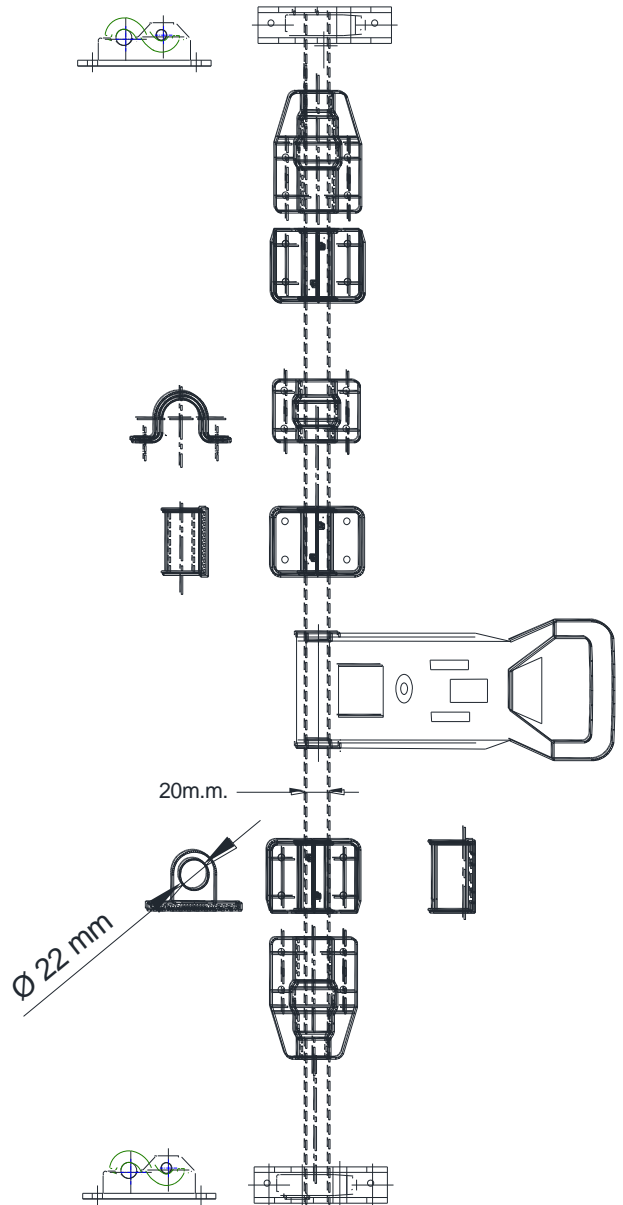
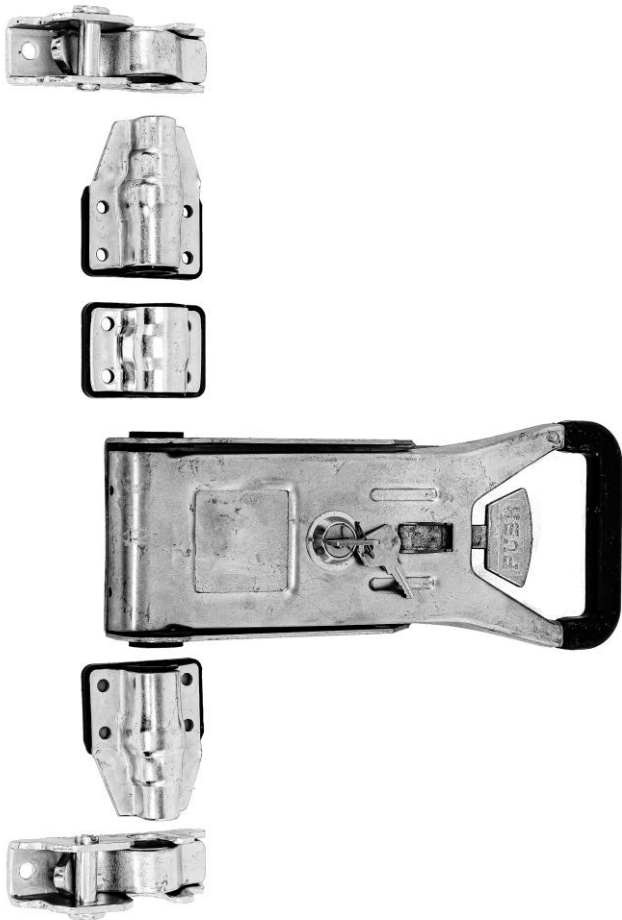
PORTACANDADO DE SEGURIDAD REFORZADO ½"



PORTACANDADO DE SEGURIDAD REFORZADO ½"
MOD. PS22



CIERRE EUROPEO



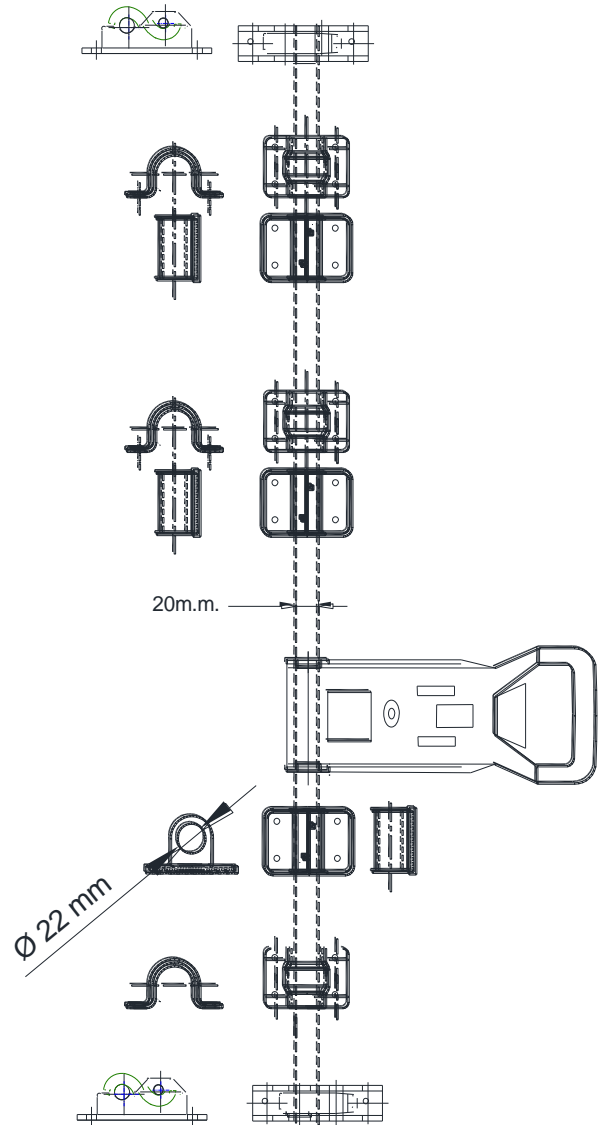
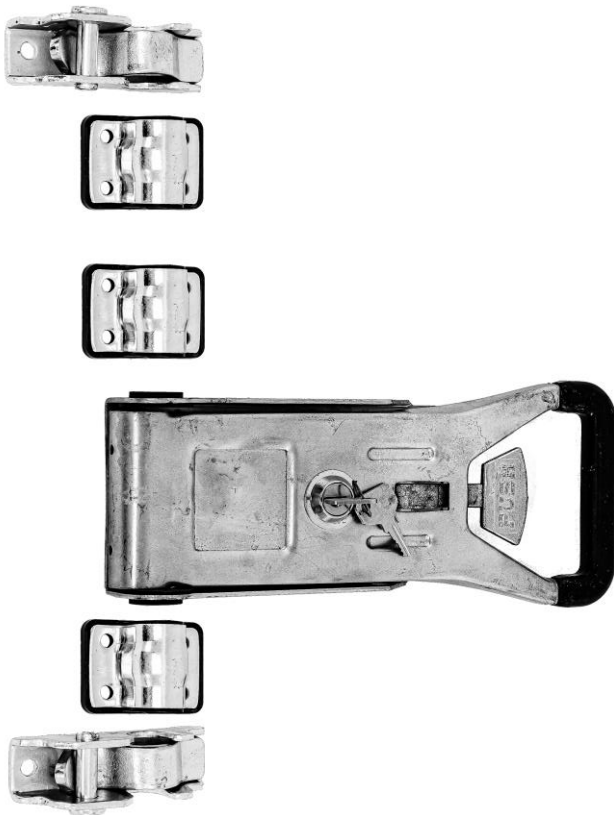
**CIERRE TIPO EUROPEO C/LLAVE LEVA Y TRABA TROQUELADO.
MOD. CGET22**

CIERRE TIPO EUROPEO C/LLAVE 3/G L/T TROQ.

SECCION

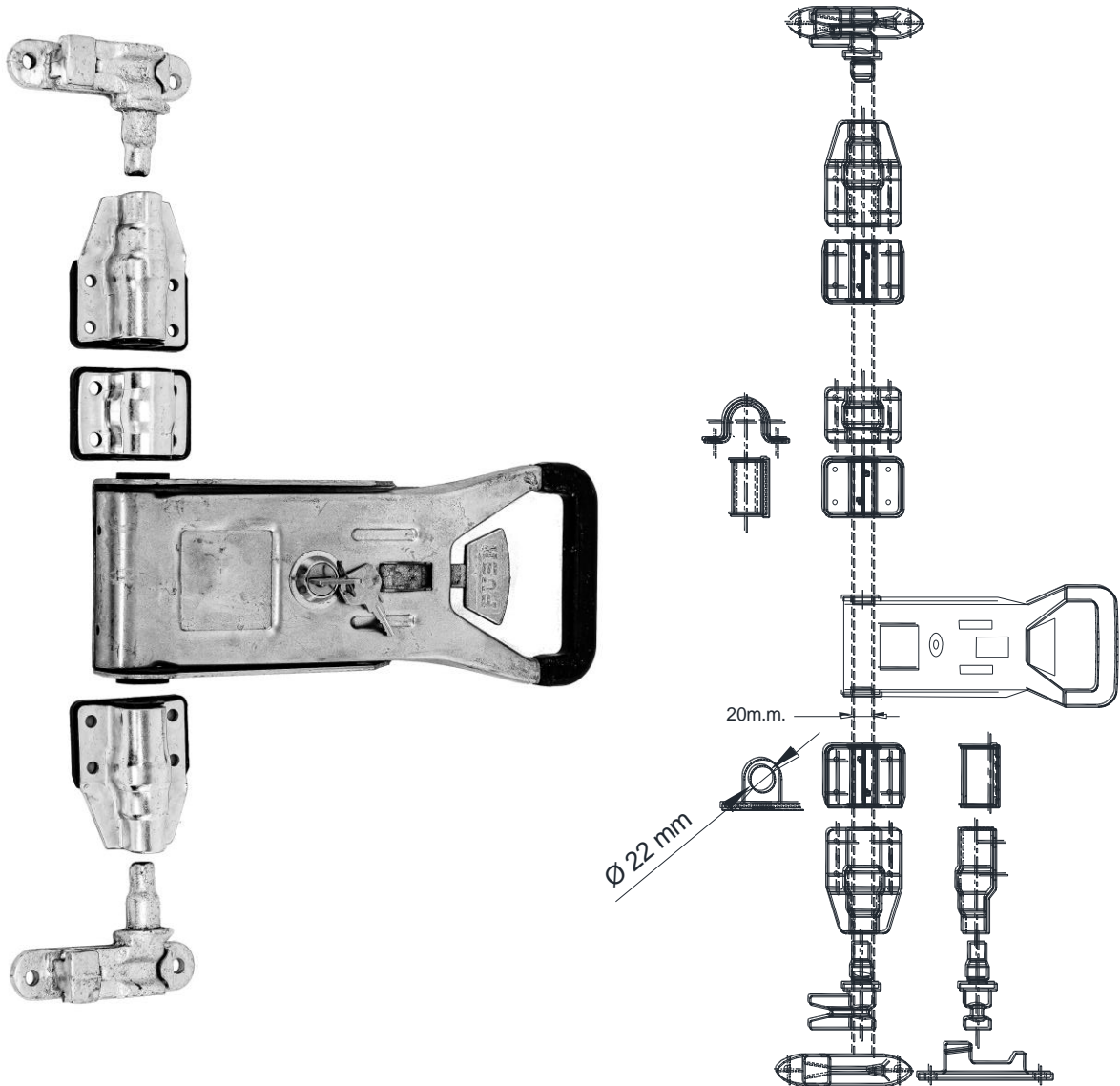
5

CIERRES GALV.



CIERRE TIPO EUROPEO CON LLAVE, TRES GUIAS CORTAS, LEVA Y TRABA
TROQUELADO.

MOD. CGET22.3G



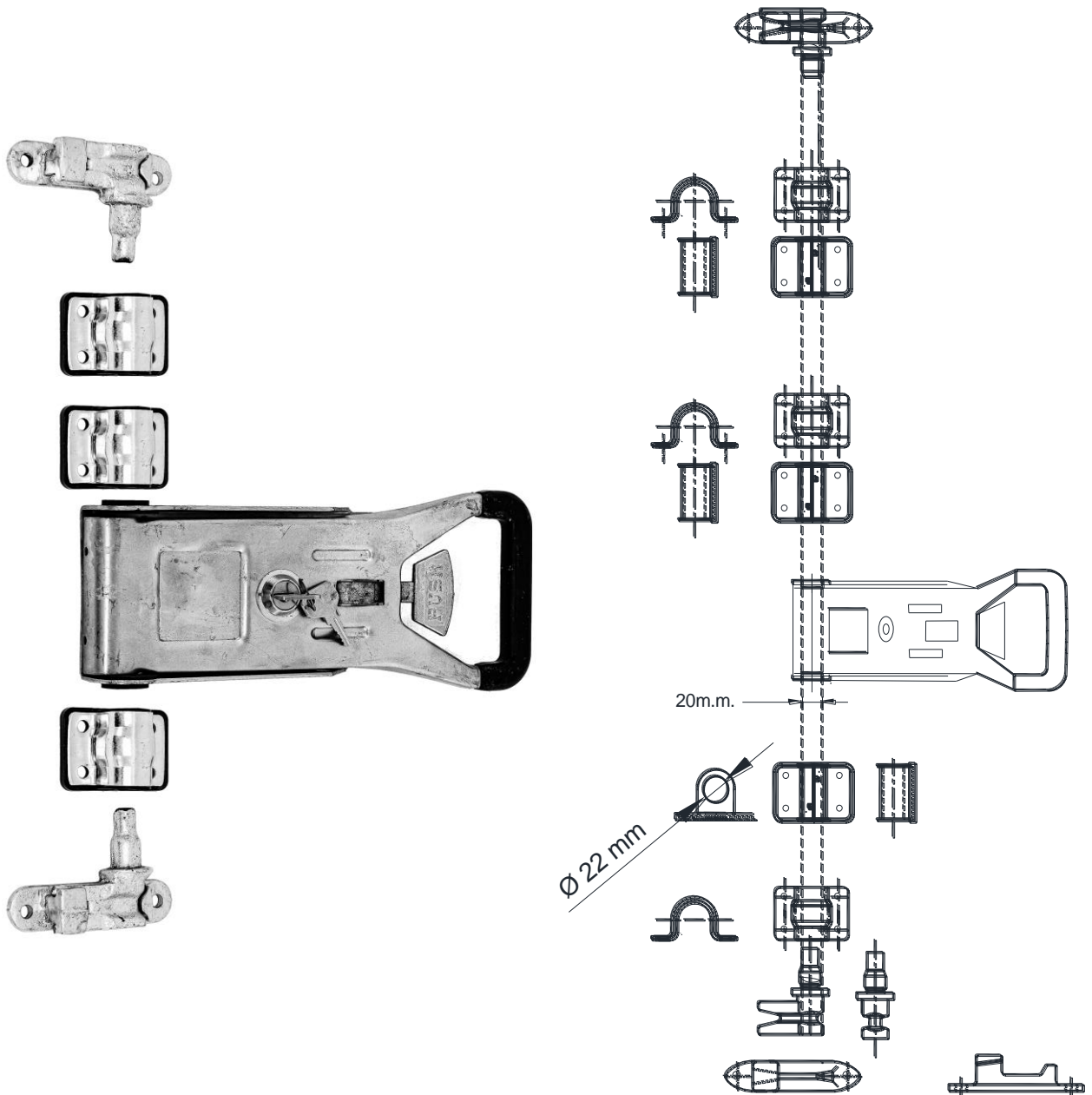
CIERRE TIPO EUROPEO CON LLAVE, LEVA Y TRABA FUNDICION.
MOD. CGEF22

CIERRE TIPO EUROPEO C/LLAVE 3/G L/T FUND.

SECCION

5

CIERRES GALV.



CIERRE TIPO EUROPEO CON LLAVE, TRES GUIAS CORTAS, LEVA Y TRABA
FUNDICION.

MOD. CGEF22.3G



Ø (27MM)

COMPONENTES DE CIERRE 3/4" (27MM)



TRABA FUNDICION



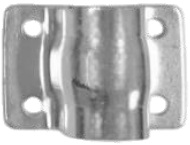
LEVA FUNDICION



TRABA TROQUELADA



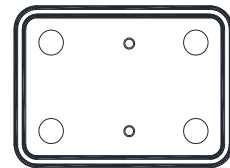
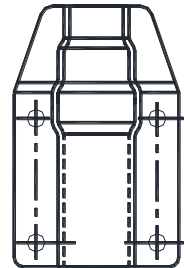
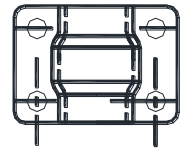
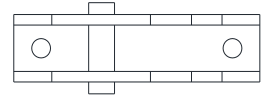
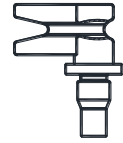
LEVA TROQUELADA



GUIA CORTA

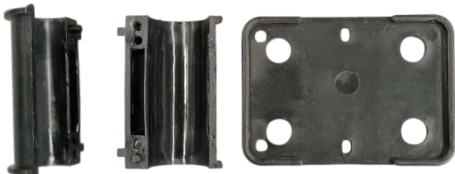


GUIA LARGA



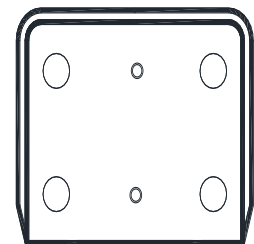
GUIA PLASTICA CORTA

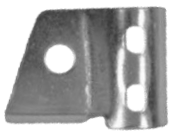
BASE PLASTICA CORTA



GUIA PLASTICA LARGA

BASE PLASTICA LARGA





SUJETATUBO



SUJETATUBO UNIVERSAL



PALANCA TRADICIONAL



PALANCA TRIANGULAR
ALMA DE ACERO



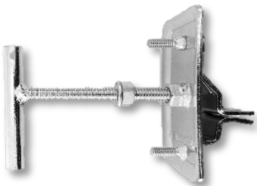
PALANCA TRIANGULAR



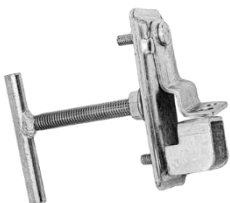
PALANCA EUROPEA



PORTACANDADO



PORTACANDADO SEGURIDAD

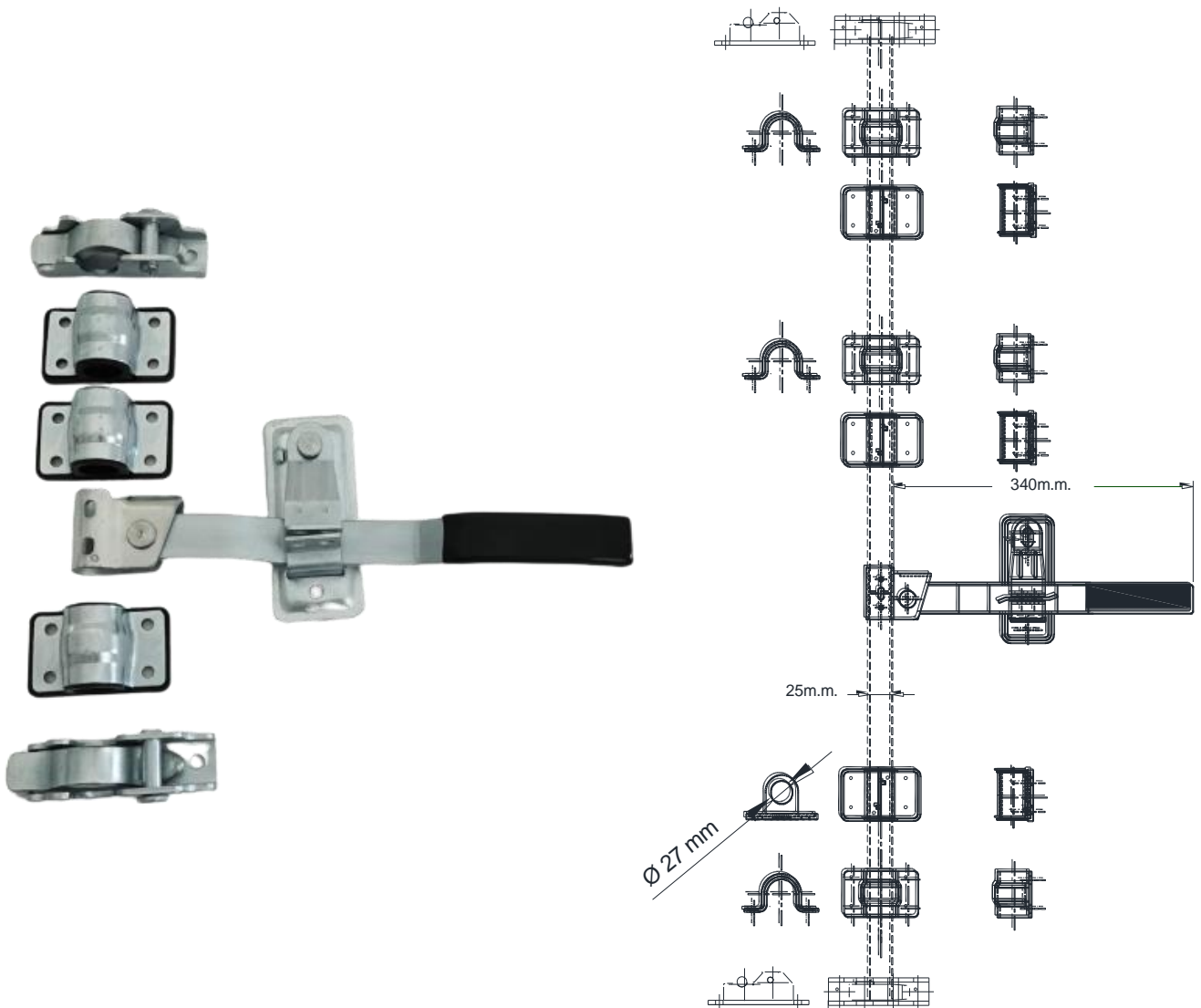


PORTACANDADO SEGURIDAD
REFORZADO



CIERRE TRADICIONAL

CIERRE P/TUBO 3/4" (27MM) TRAD 3/GC, L/T TROQ.



CIERRE P/TUBO 3/4" (27MM) CON MANETA TRADICIONAL, TRES GUIAS CORTAS, LEVA Y TRABA TROQUELADO.

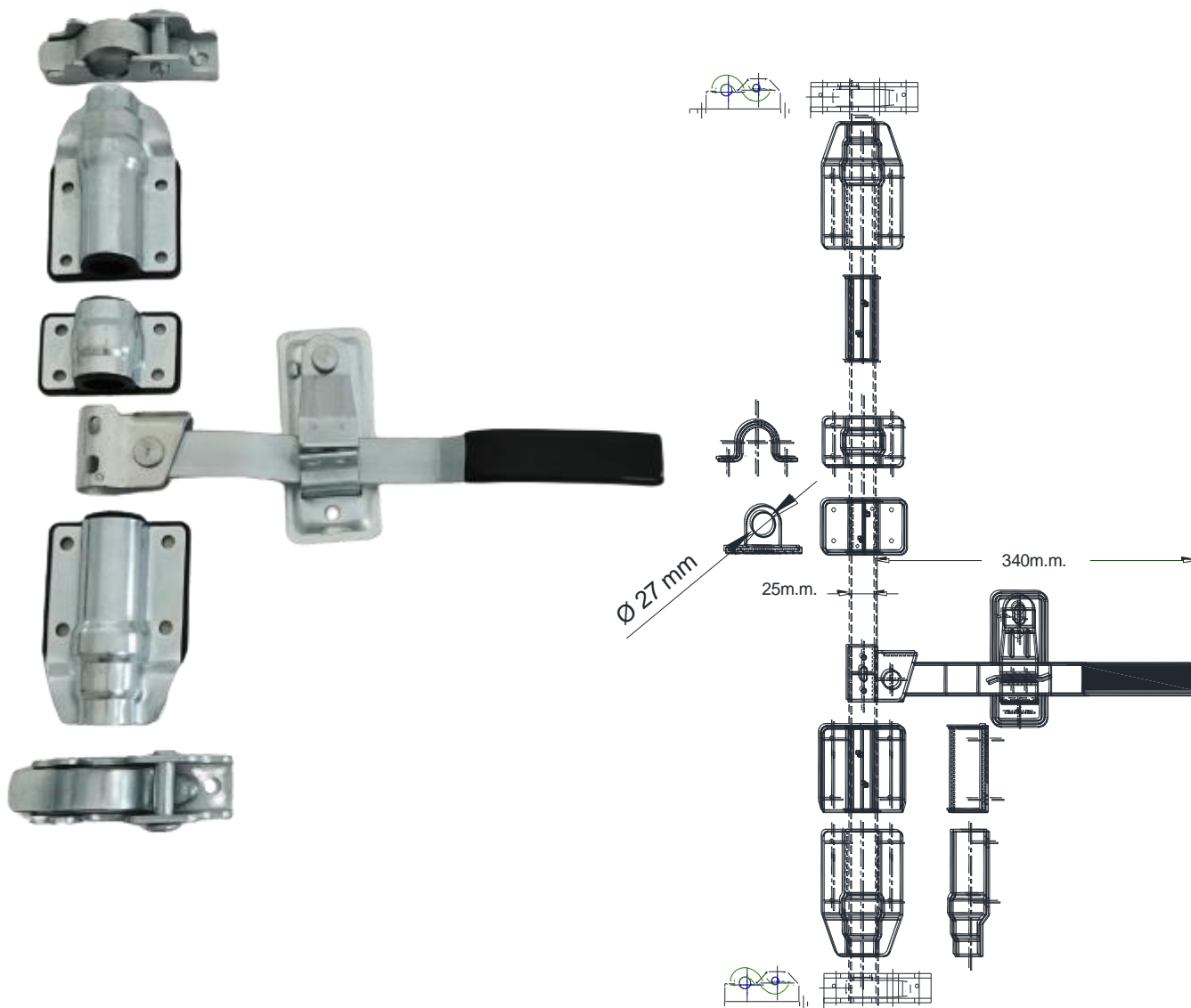
MOD. CGST27.3G

CIERRE P/TUBO 3/4" (27MM) TRAD. L/T TROQ.

SECCION

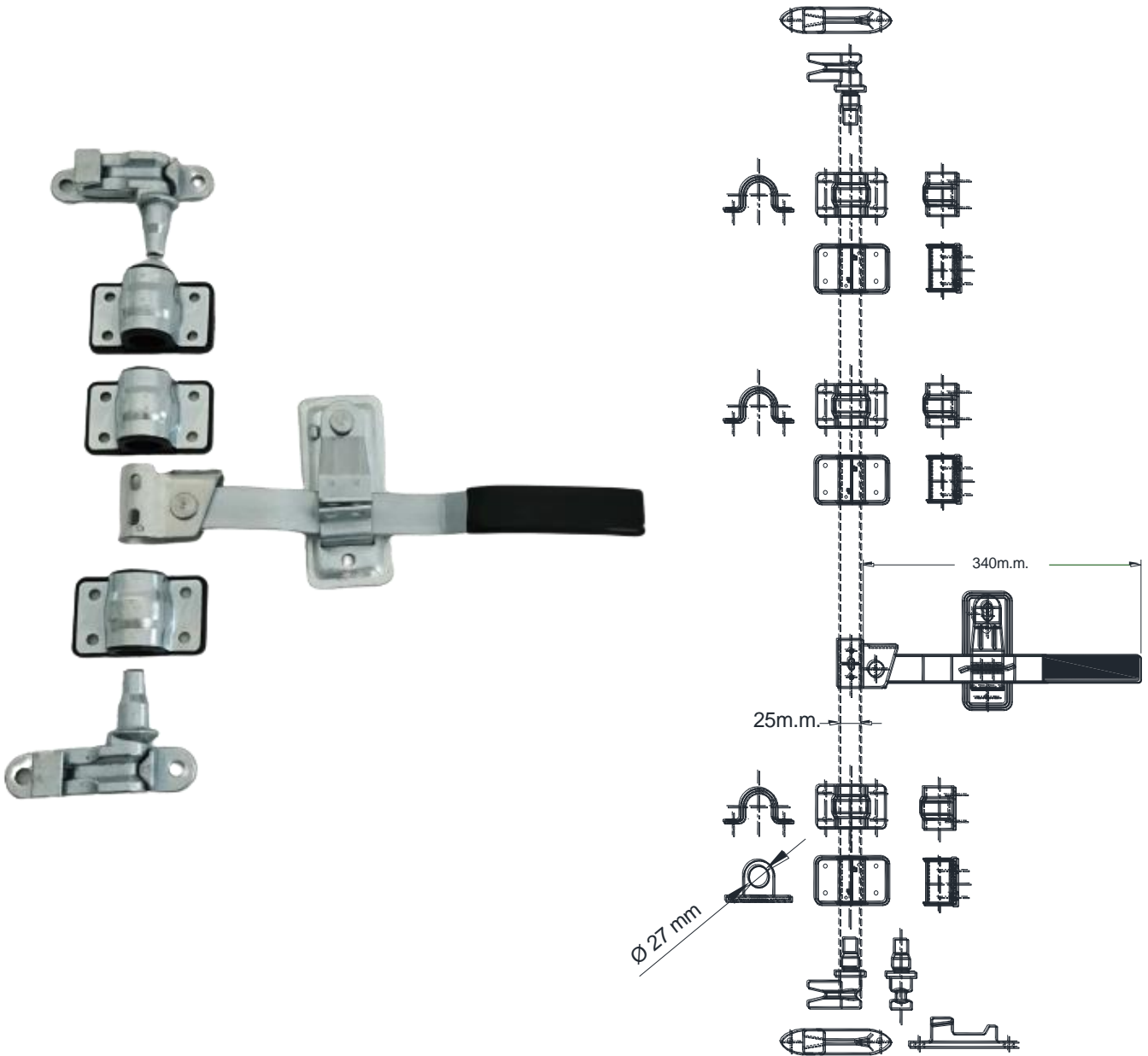
5

CIERRES GALV.



CIERRE P/TUBO 3/4" (27MM) CON MANETA TRADICIONAL, LEVA Y TRABA TROQUELADO.
MOD. CGST27

CIERRE P/TUBO 3/4" (27MM) TRAD. 3/GC, L/T FUND.



CIERRE P/TUBO 3/4" (27MM) CON MANETA TRADICIONAL, TRES GUIAS CORTAS,
LEVA Y TRABA FUNDICION.

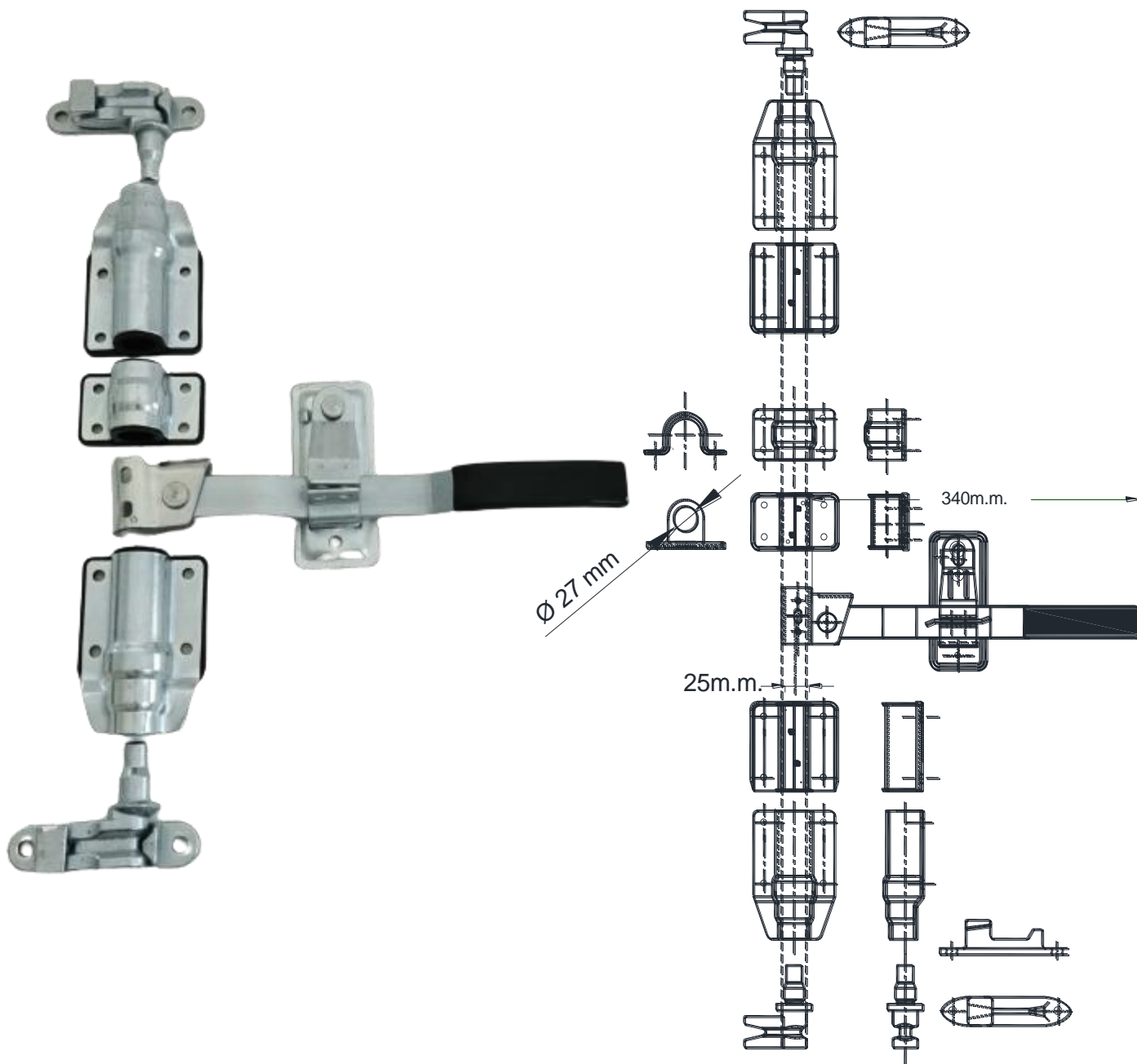
MOD. CGSF27.3G

CIERRE P/TUBO ¾" (27MM) TRAD. L/T FUND.

SECCION

5

CIERRES GALV.



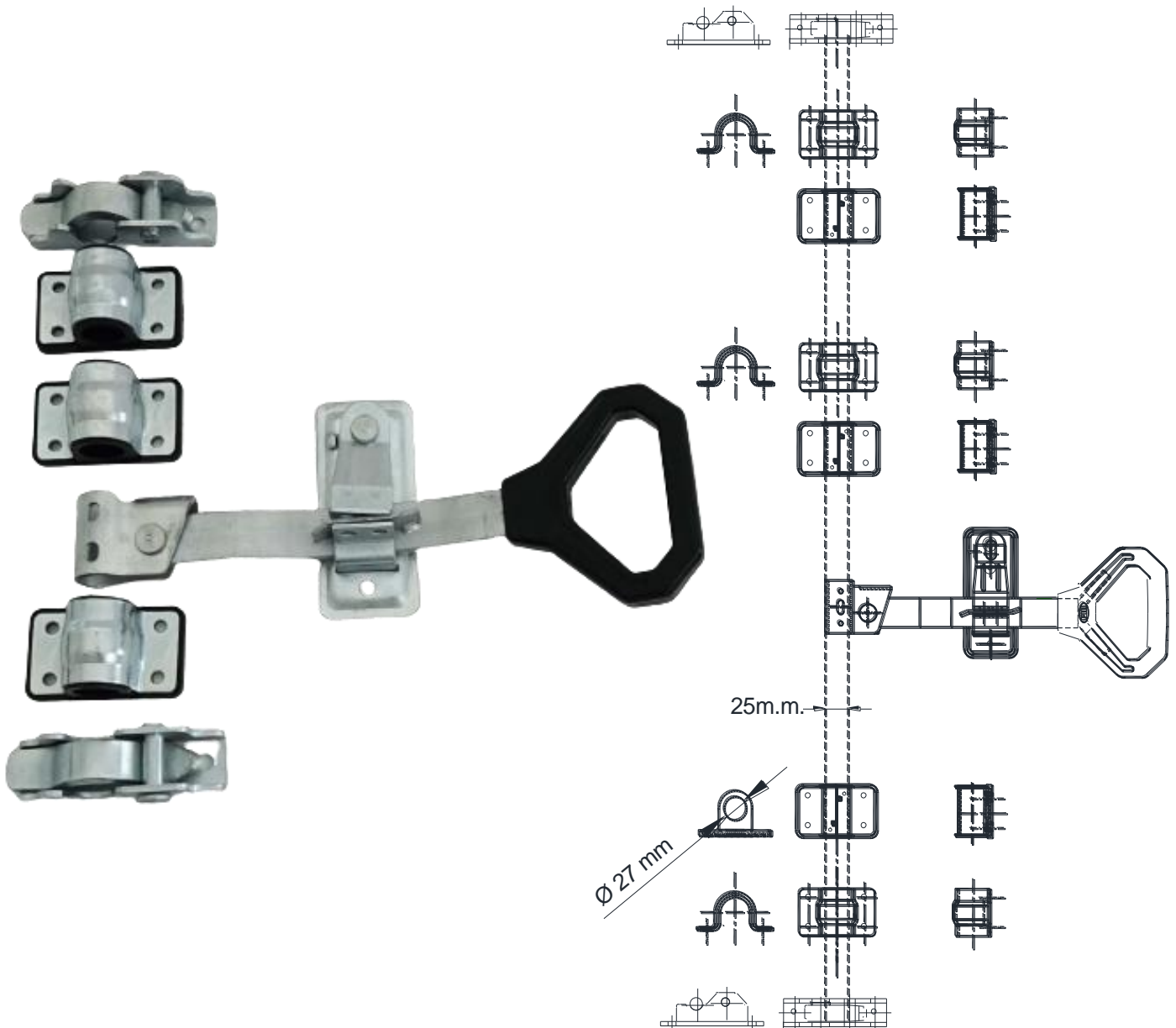
CIERRE P/TUBO ¾" (27MM) CON MANETA TRADICIONAL, LEVA Y TRABA
FUNDICION.

MOD. CGSF27



CIERRE TRIANGULAR

CIERRE P7TUBO 3/4" (27MM) TRIAN. 3/GC, L/T TROQ.



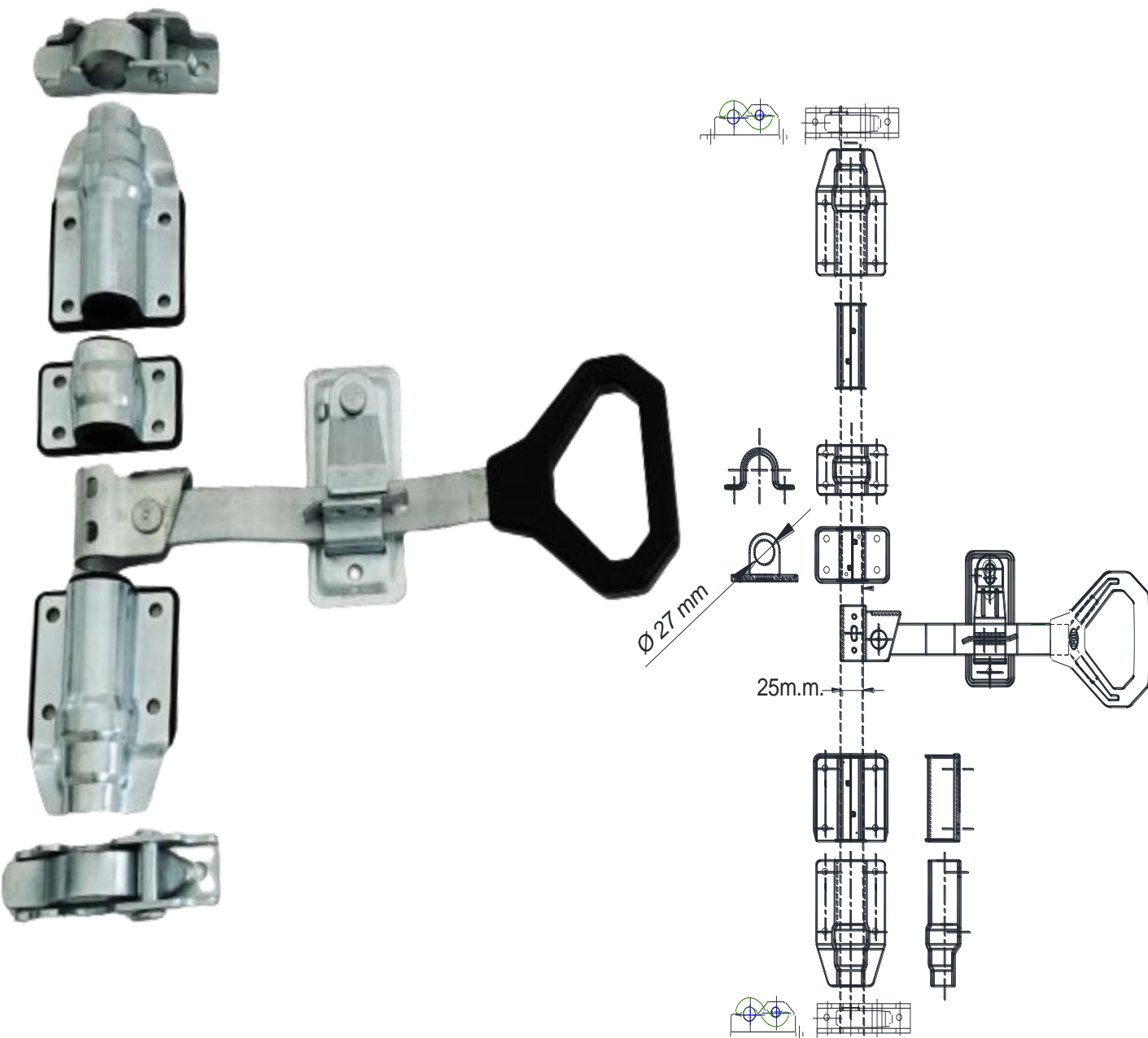
CIERRE P7TUBO 3/4" (27MM) CON MANETA TRIANGULAR, TRES GUIAS CORTAS,
LEVA Y TRABA TROQUELADO
MOD. CGTT27.3G

CIERRE P/TUBO 3/4" (27MM) TRIAN. L/T TROQ.

SECCION

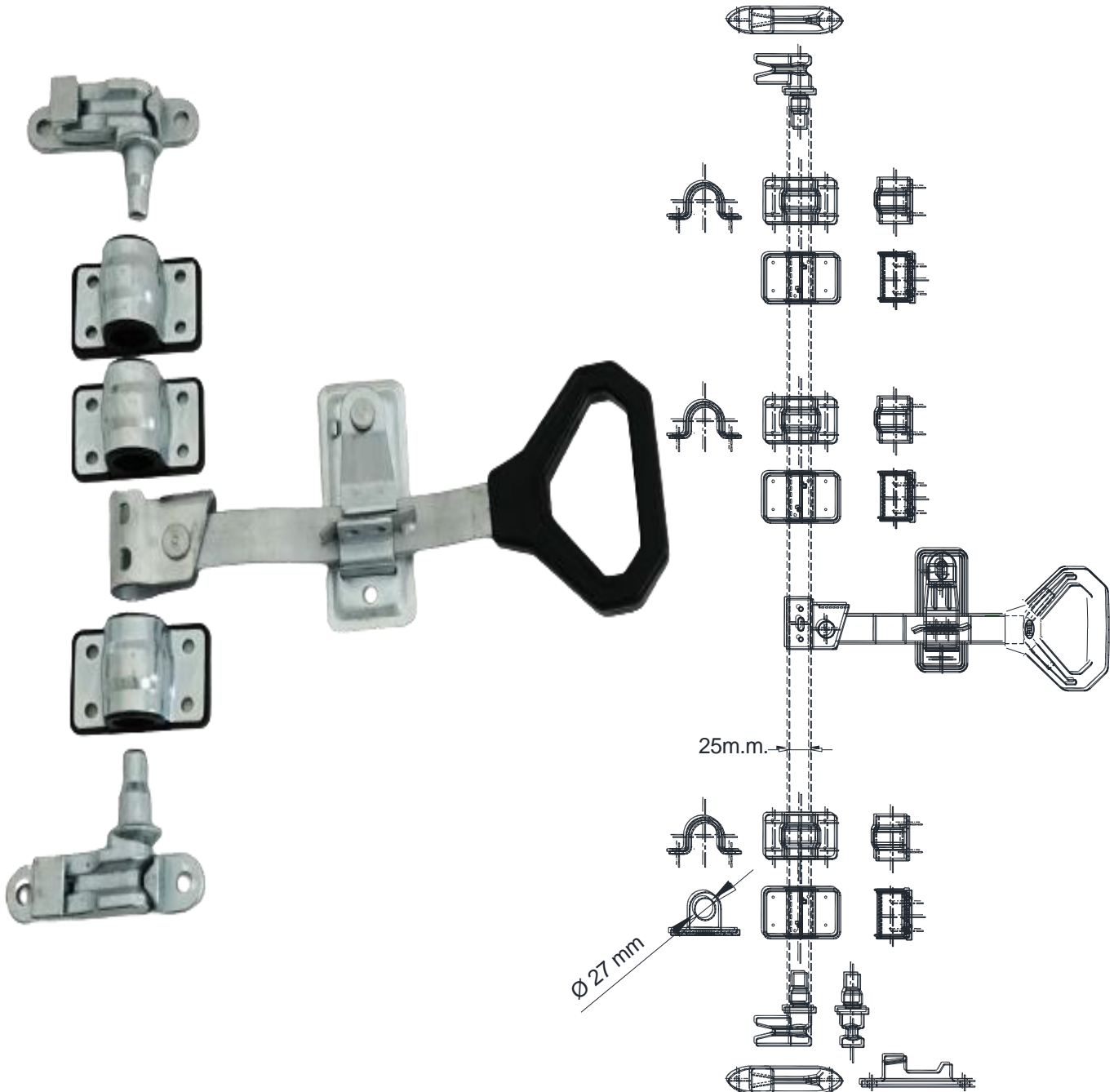
5

CIERRES GALV.



CIERRE P/TUBO 3/4" (27MM) CON MANETA TRIANGULAR, LEVA Y TRABA TROQUELADO.
MOD. CGTT27

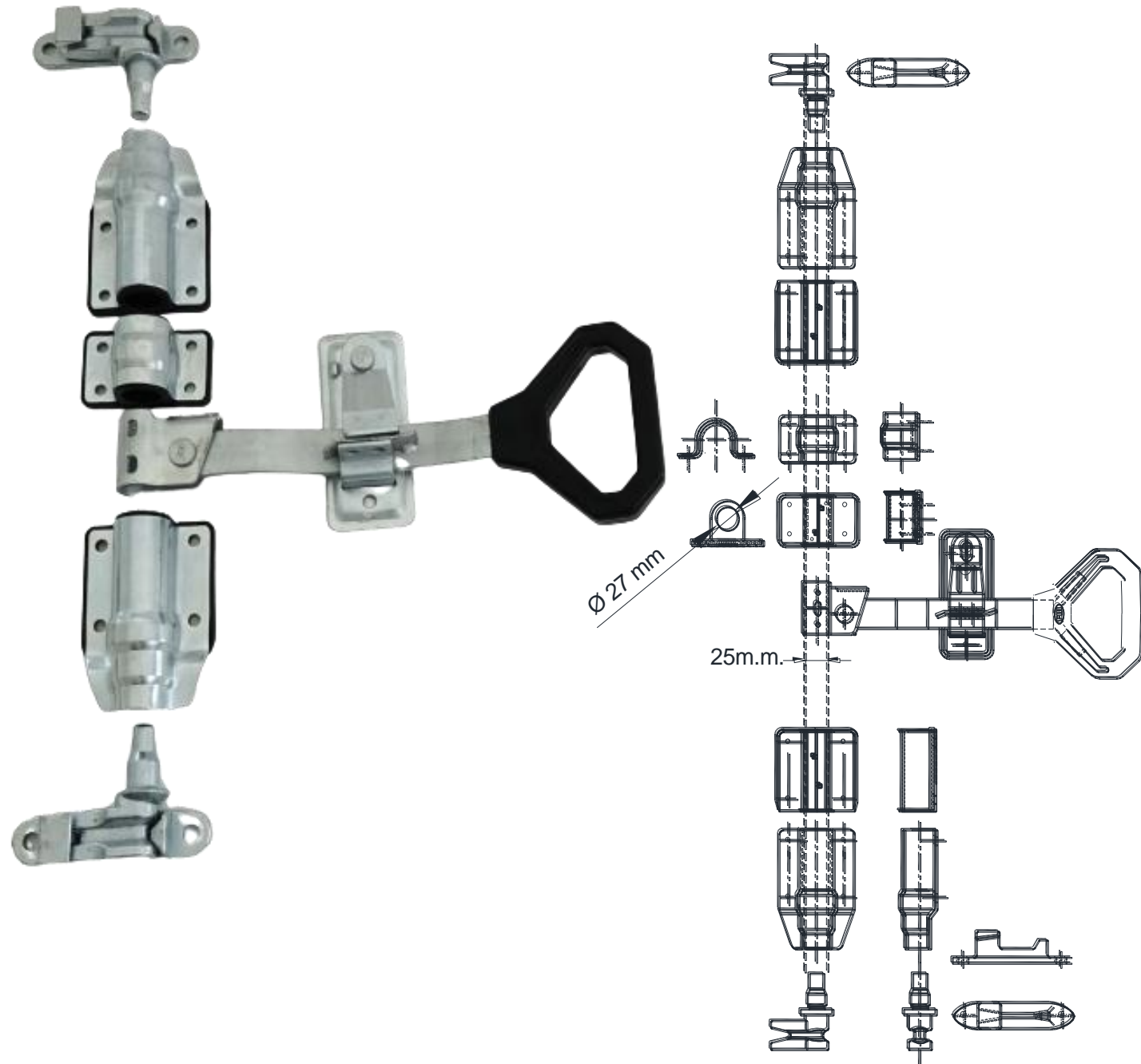
CIERRE P/TUBO 3/4" (27MM) TRIAN. 3/GC, L/T FUND.



CIERRE P/TUBO 3/4" (27MM) CON MANETA TRIANGULAR, TRES GUIAS CORTAS,
LEVA Y TRABA FUNDICION.

MOD. CGTF27.3G

CIERRE P/TUBO ¾" (27MM) TRIAN. L/T FUND.



CIERRE P/TUBO ¾" (27MM) CON MANETA TRIANGULAR, LEVA Y TRABA FUNDICION.
MOD. CGTF27



CIERRE

NUEVO DISEÑO

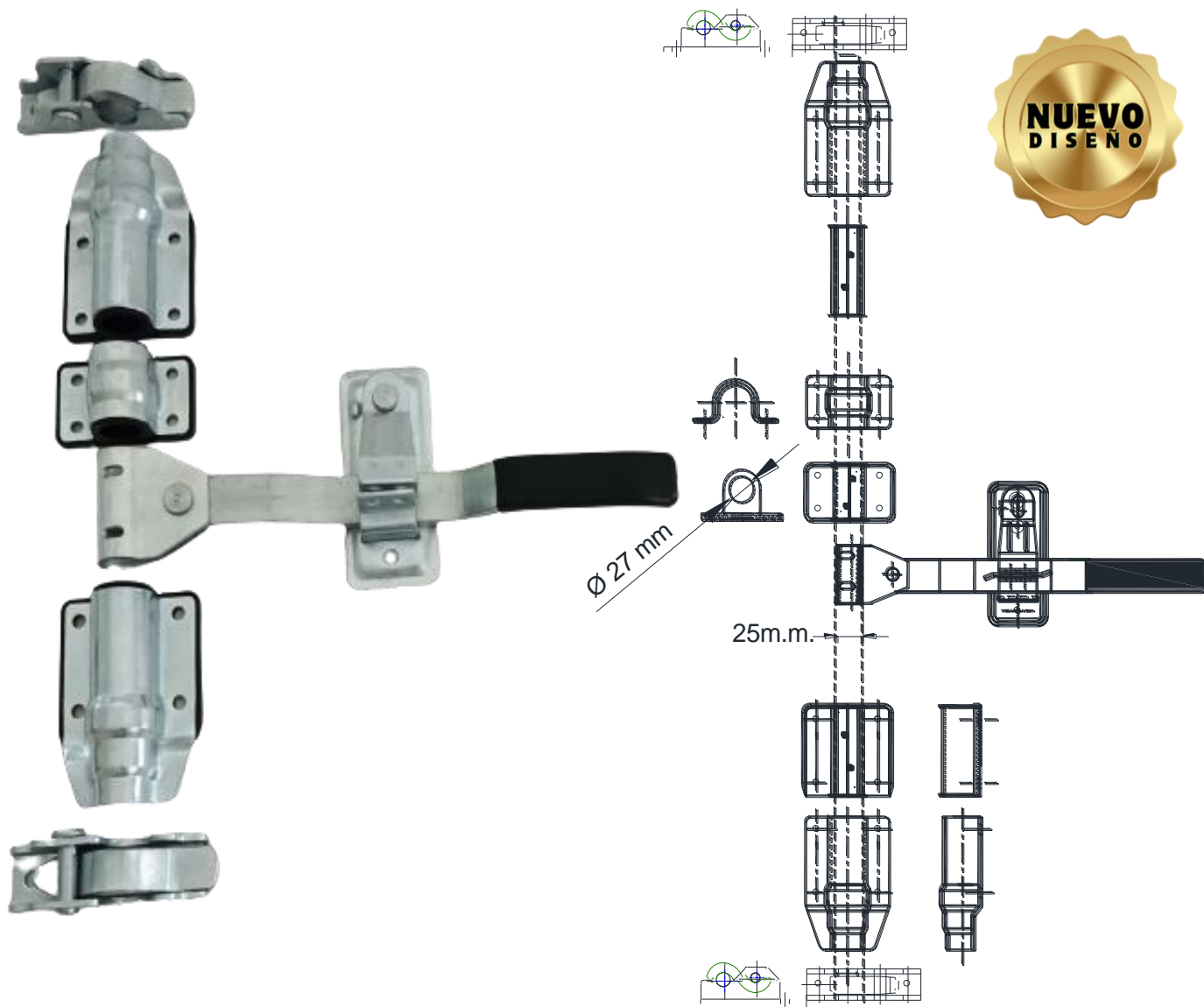
MANETA TRADICIONAL Y TRIANGULAR

CIERRE P/TUBO 3/4" (27MM) TRAD REFORZADO L/T TROQ.

SECCION

5

CIERRES GALV.



CIERRE P/TUBO 3/4" (27MM) CON MANETA TRADICIONAL REFORZADO, LEVA Y TRABA TROQUELADO

MOD. CGSTAC27

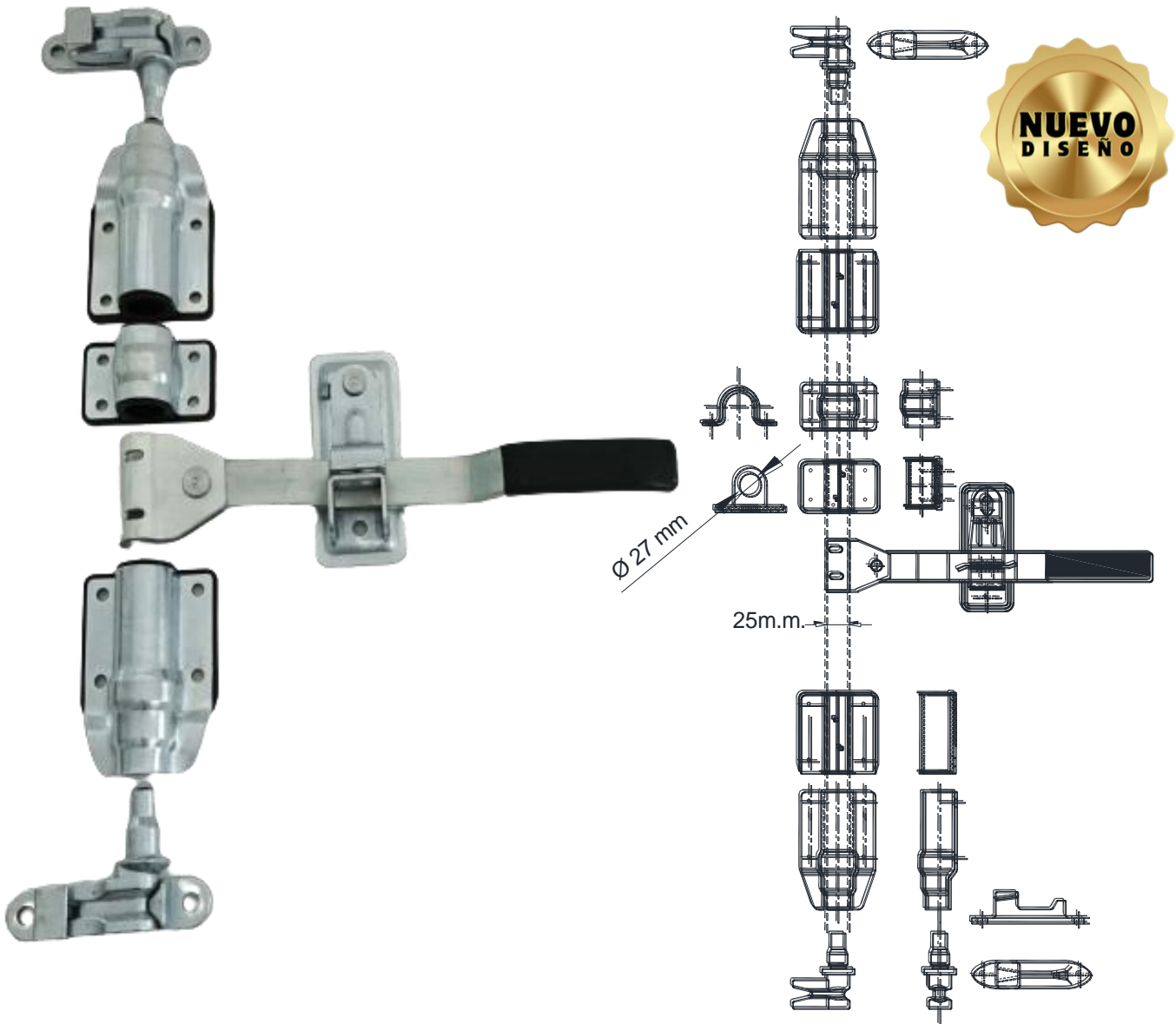
- **SUJETATUBO UNIVERSAL**
- **PORTACANDADO REFORZADO**

**CIERRE P/TUBO 3/4" (27MM) TRAD
REFORZADO. L/T FUND.**

SECCION

5

CIERRES GALV.



CIERRE P/TUBO 3/4" (27MM) CON MANETA TRADICIONAL REFORZADO,
LEVA Y TRABA FUNDICION.

MOD. CGSURF27

MOD. CGSURF27 CP

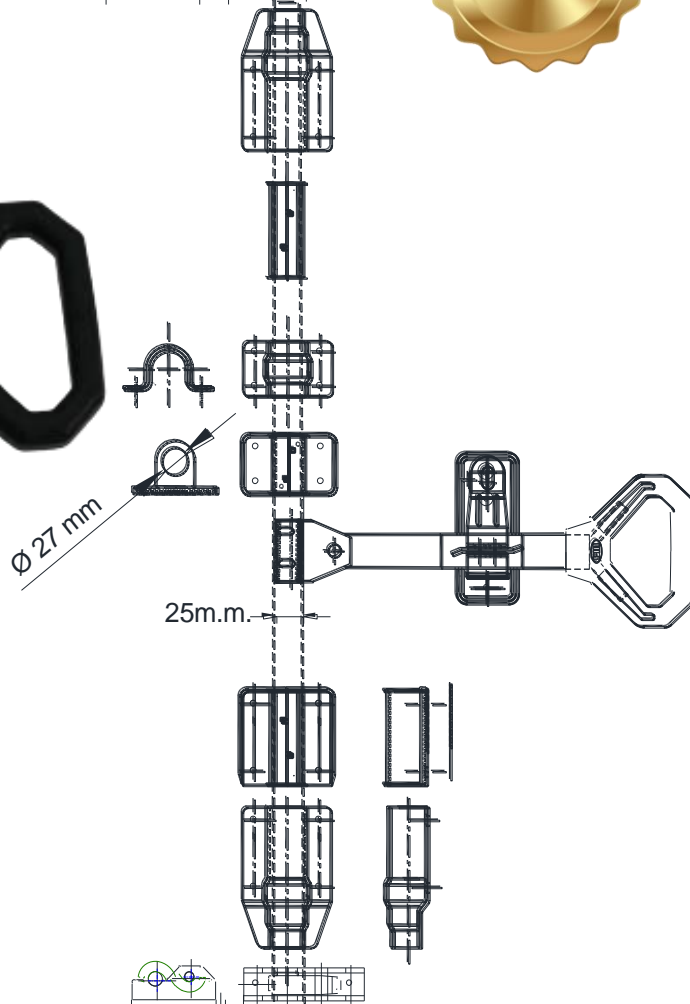
- **SUJETATUBO UNIVERSAL**
- **PORTACANDADO REFORZADO**

CIERRE P/TUBO ¾" (27MM) TRIAN REFORZADO. L/T TROQ.

SECCION

5

CIERRES GALV.



**NUEVO
DISEÑO**

CIERRE P/TUBO ¾" (27MM) CON MANETA TRIANGULAR REFORZADO, LEVA Y TRABA TROQUELADO
MOD. CGTTAC27

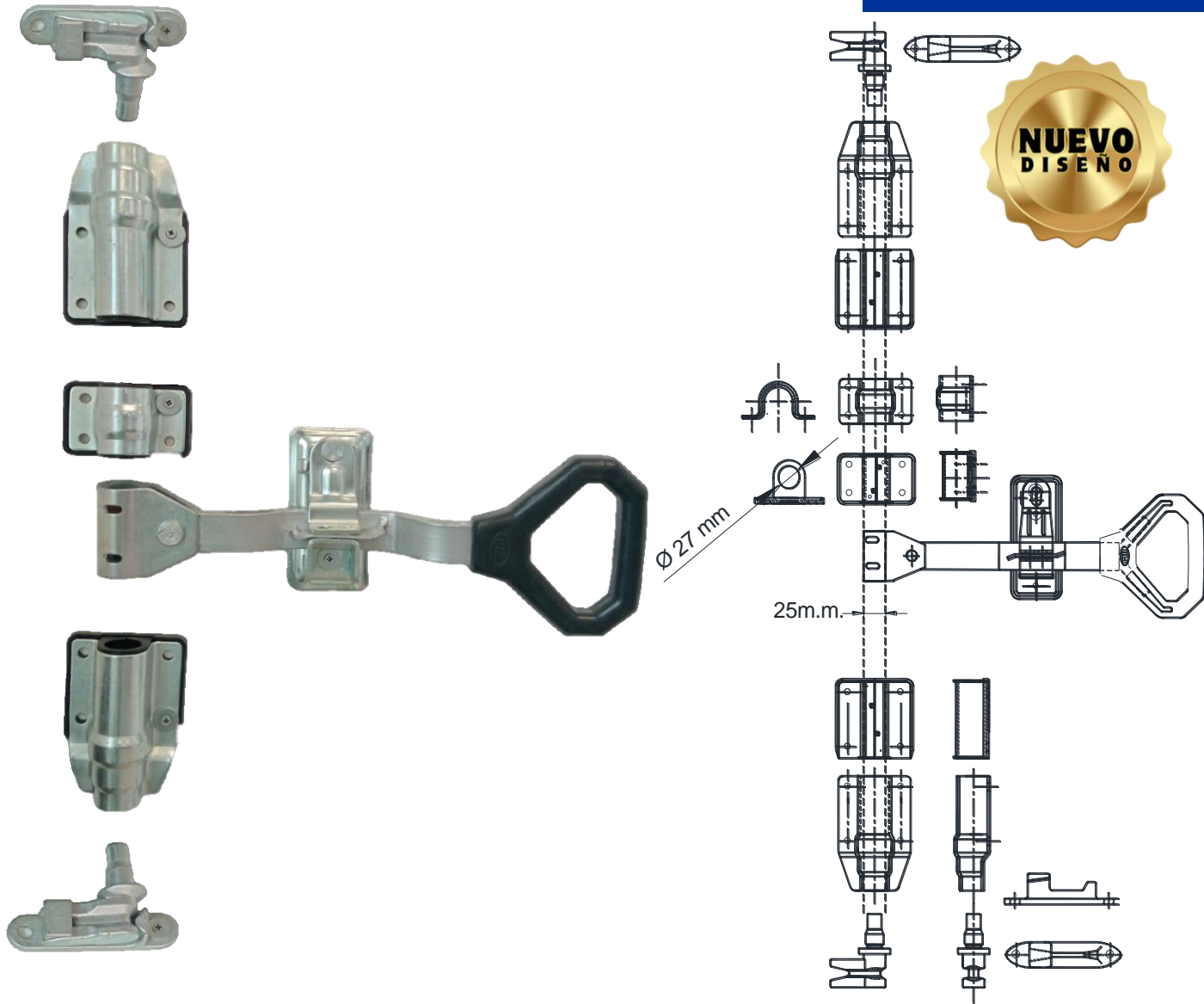
- **MANETA CON ALMA DE ACERO**
- **SUJETATUBO UNIVERSAL**
- **PORTACANDADO REFORZADO**

CIERRE P/TUBO ¾" (27MM) TRIAN REFORZADO. L/T FUND.

SECCION

5

CIERRES GALV.



CIERRE P/TUBO ¾" (27MM) CON MANETA TRIANGULAR REFORZADO, LEVA Y TRABA FUNDICION.

MOD. CGTFAC27

MOD. CGTFAC27 CP

- **MANETA CON ALMA DE ACERO**
- **SUJETATUBO UNIVERSAL**
- **PORTACANDADO REFORZADO**

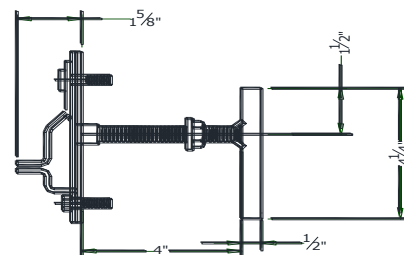
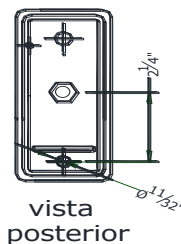
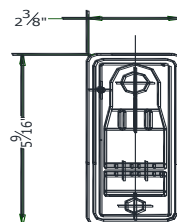
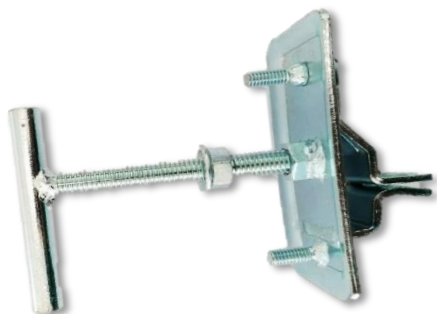
PORTACANDADO SEGURIDAD 3/4"

SECCION

5

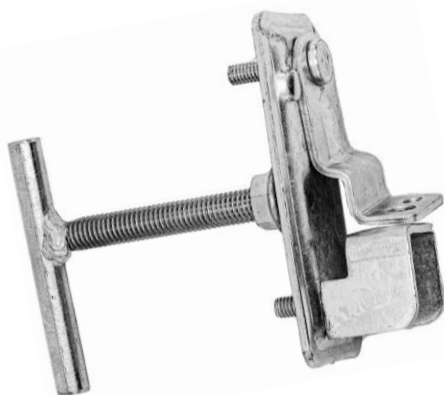
CIERRES GALV.

PORTACANDADO DE SEGURIDAD
MOD. : PSFI1



PORTACANDADO SEGURIDAD 3/4"
MOD. PS27

PORTACANDADO SEGURIDAD REFORZADO 3/4"



PORTACANDADO DE SEGURIDAD REFORZADO 3/4"
MOD. PS22



Ø (33MM)

COMPONENTES DE CIERRE 1" (33MM)



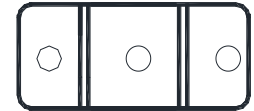
MOD: TFCP TRABA FUNDICION



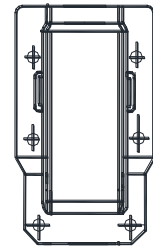
MOD: LFCP LEVA FUNDICION



GUIA CORTA



GUIA LARGA



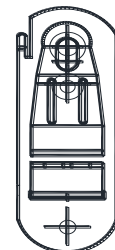
MOD: G6 GUIA PLASTICA CORTA

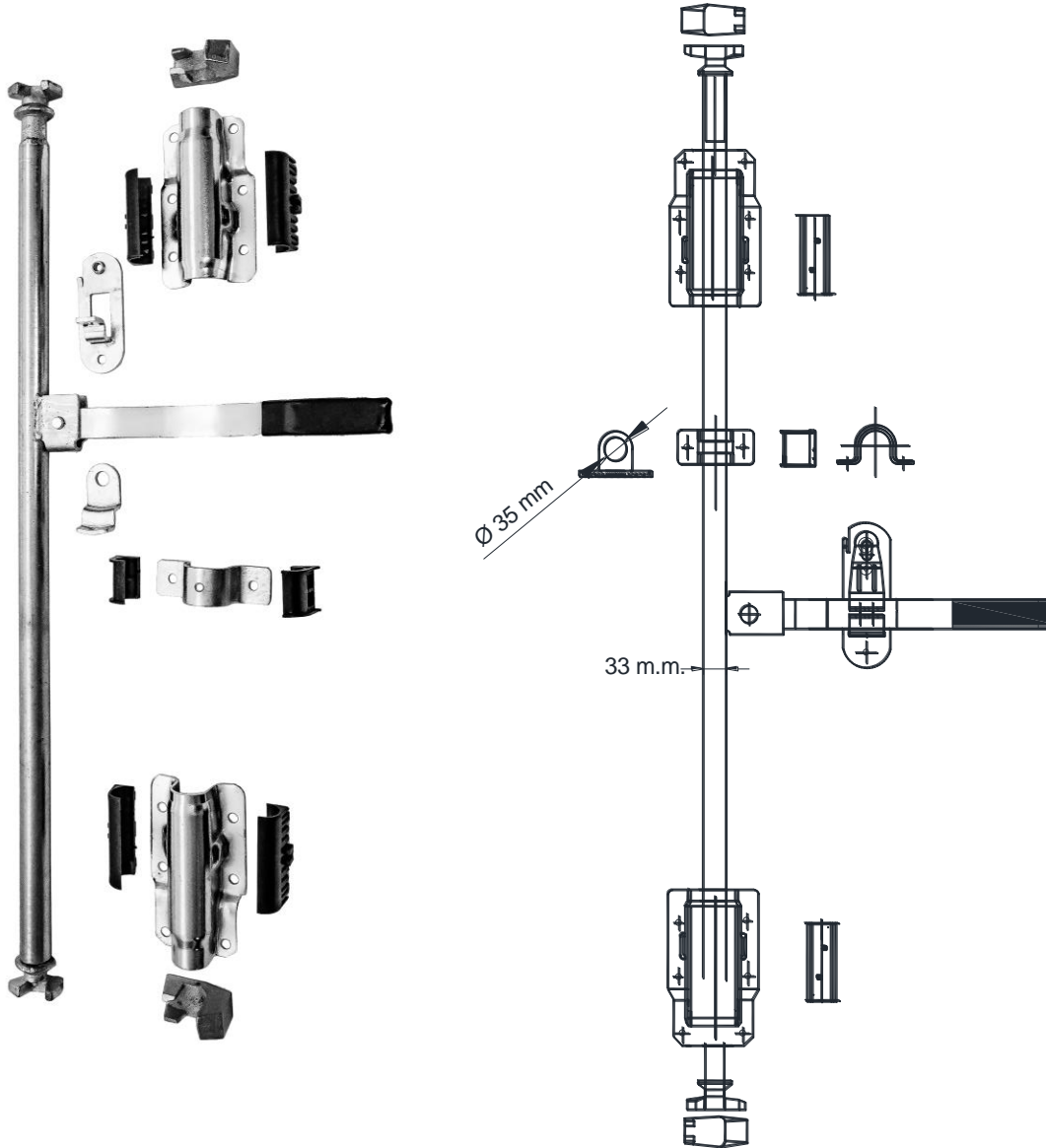


MOD: G5 GUIA PLASTICA LARGA



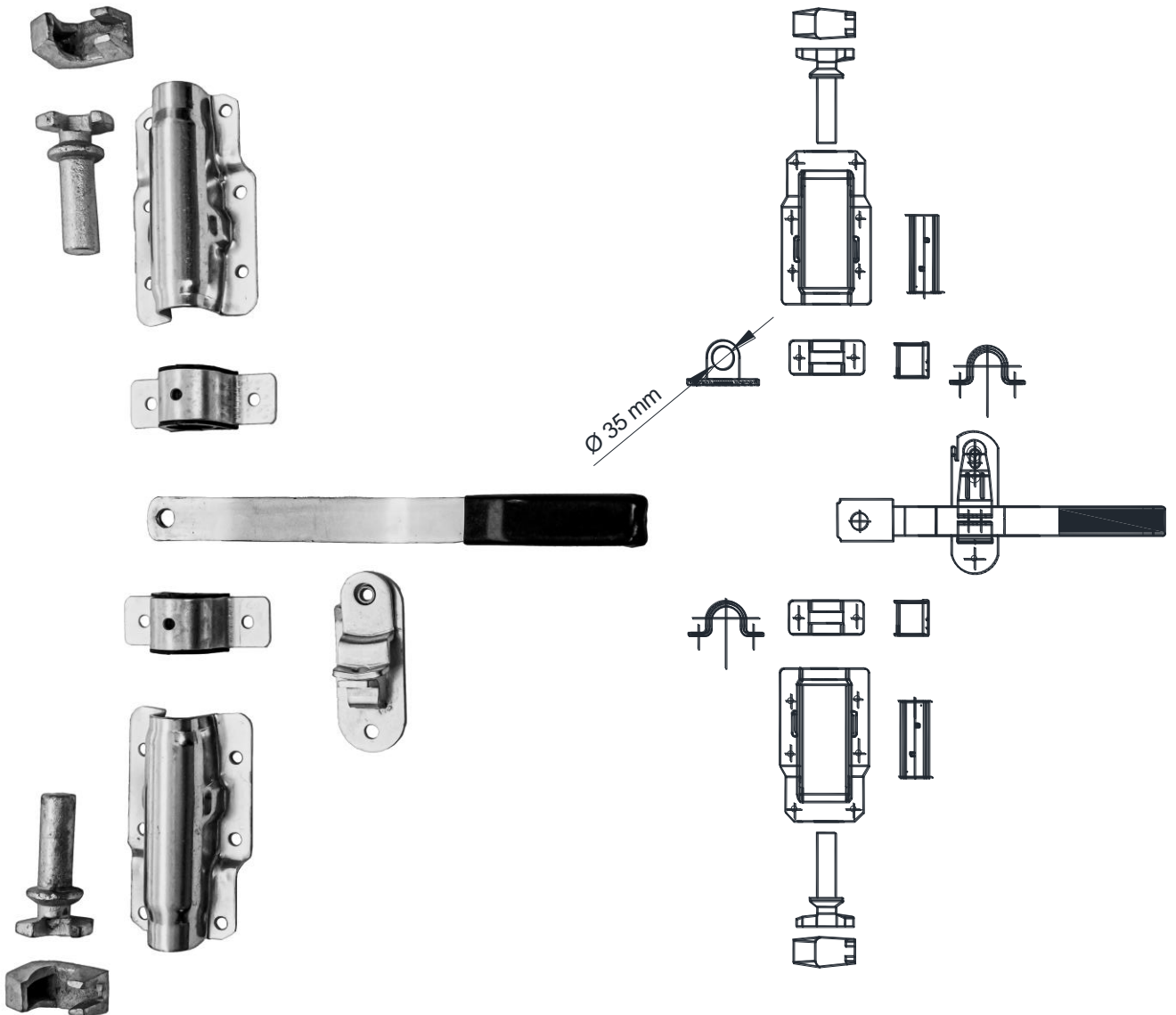
BASE PORTACANDO



**CIERRE P/TUBO 1" (33MM) TRAD. L/T
FUND.**

CIERRE P/TUBO 1" (33MM) CON MANETA TRADICIONAL , LEVA Y TRABA FUNDICION.
MOD: **CGSF33**

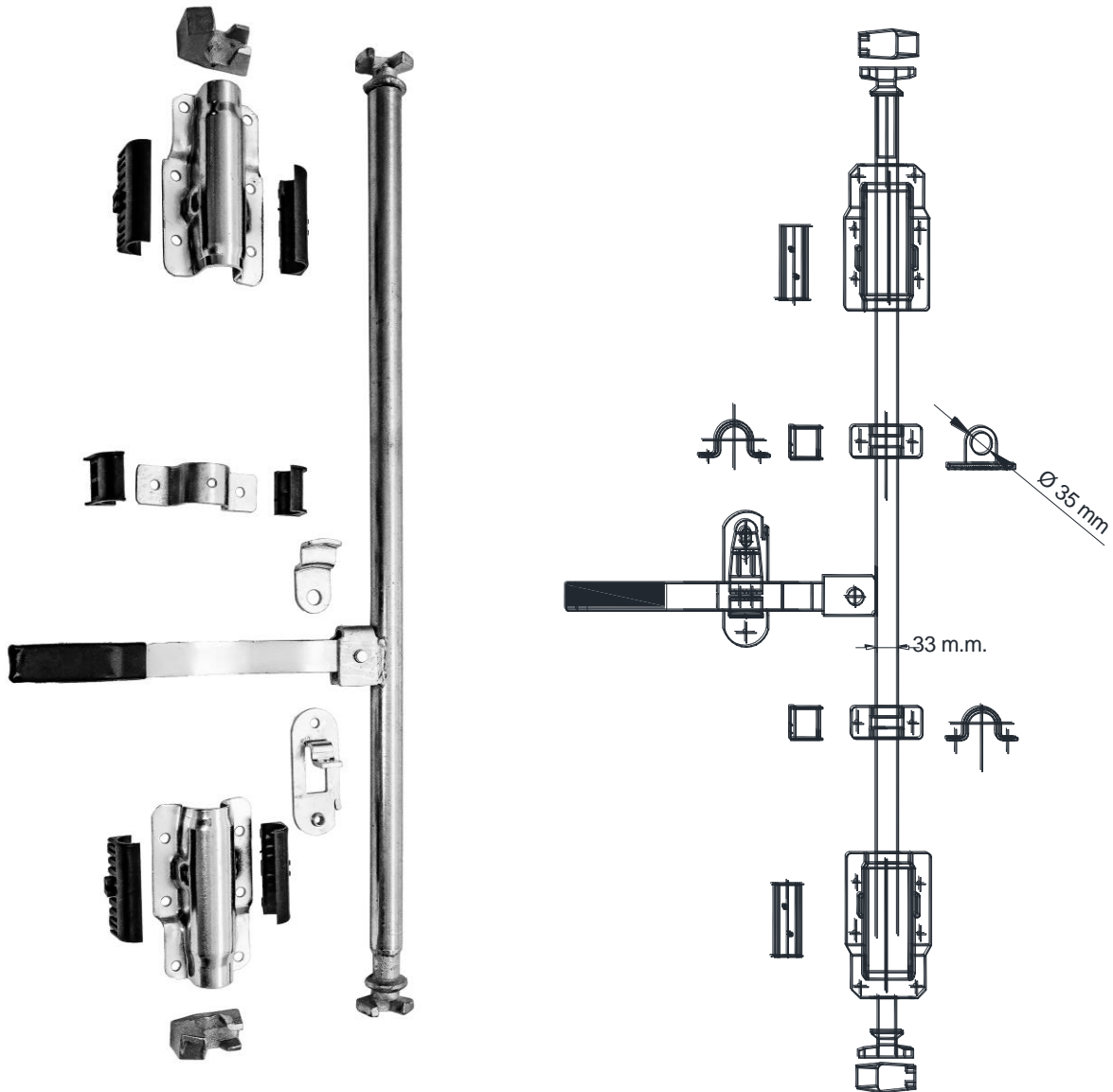
CIERRE P/TUBO 1" (33MM) TRAD - 2GL 2GC, L/T FUNDICION.



CIERRE PARA TUBO 1" (33MM) CON MANETA TRADICIONAL, DOS GUIAS LARGAS Y DOS GUIAS CORTAS, LEVA Y TRABA FUNDICION.

MOD: **CGSF33-4G**

CIERRE P/TUBO 1" (33MM) TRAD C/TUBO, L/T FUND.



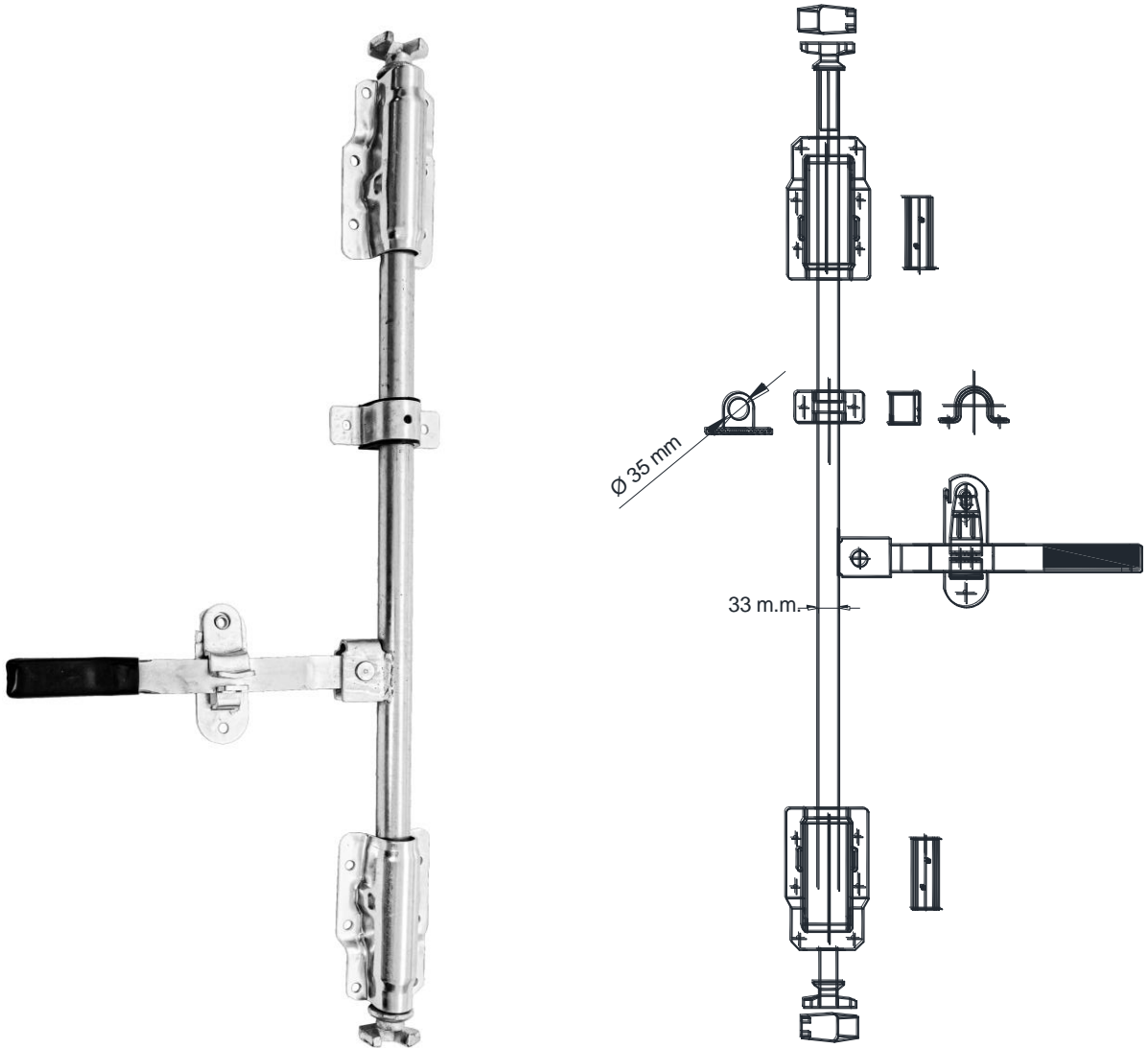
CIERRE P/ TUBO 1" (33MM) CON MANETA TRADICIONAL, TUBO /
IZQUIERDO , LEVA Y TRABA FUNDICION.

MOD: **CGSF33-I**

CIERRE P/ TUBO 1" (33MM) CON MANETA TRADICIONAL, TUBO /
DERECHO, LEVA Y TRABA FUNDICION.

MOD: **CGSF33-D**

CIERRE P/TUBO 1" (33MM) TRAD. L/T FUND.



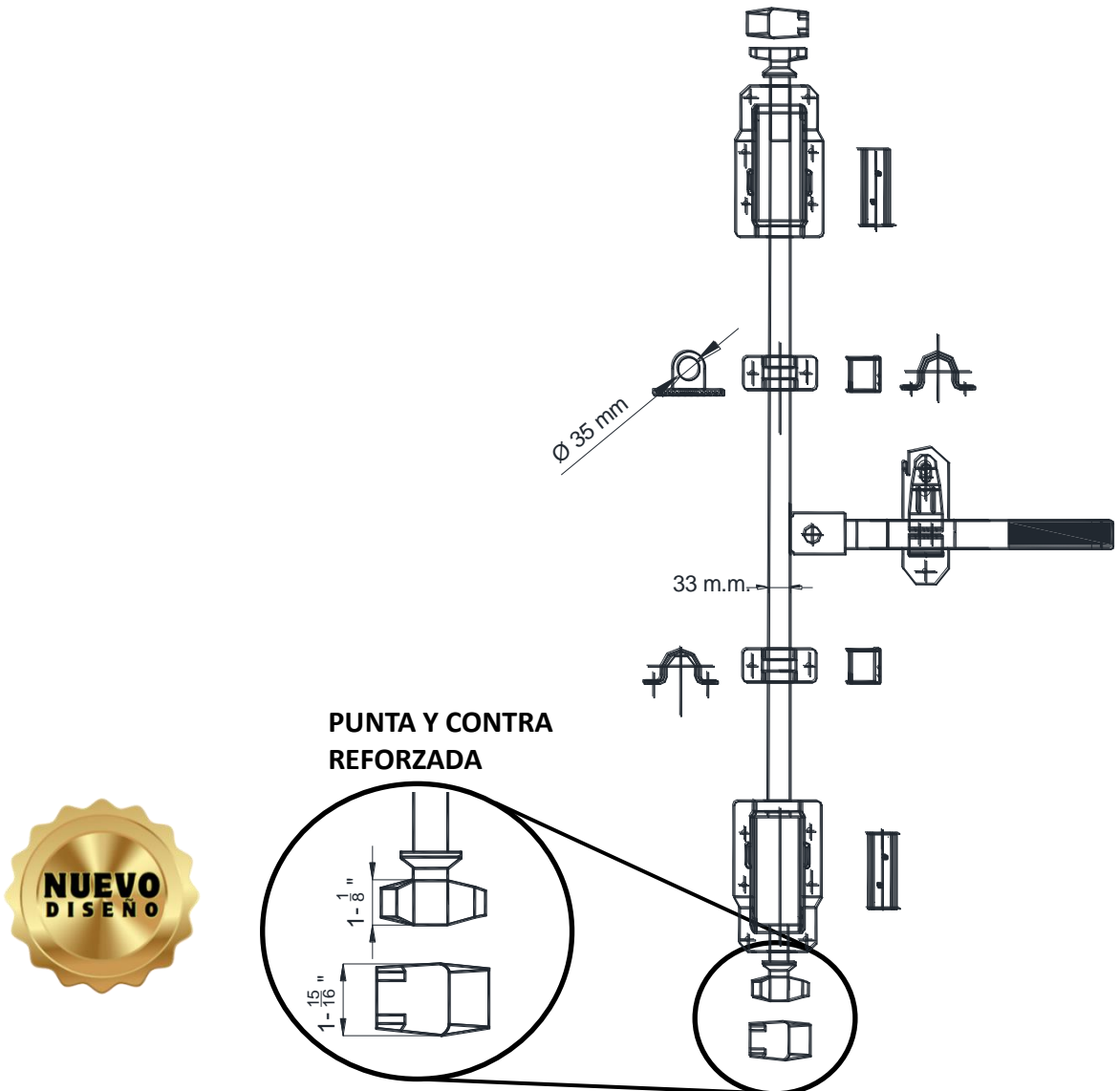
CIERRE 1" (33MM) CON MANETA TRADICIONAL IZQUIERDO
,TUBO, DOS GUIAS CORTAS Y DOS GUIAS LARGAS, LEVA Y TRABA FUNDICION.

MOD: CGSF33-4G-I

CIERRE 1" (33MM) CON MANETA TRADICIONAL IZQUIERDO
,TUBO, DOS GUIAS CORTAS Y DOS GUIAS LARGAS, LEVA Y TRABA FUNDICION.

MOD: CGSF33-4G-D

CIERRE P/TUBO 1" (33MM) TRAD REF. L/T FUND.



CIERRE IZQUIERDO GALV 1" (33MM) CON MANETA TRADICIONAL, TUBO, DOS GUIAS CORTAS, DOS GUIAS LARGAS, LEVA Y TRABA FUNDICION .

MOD: CGSF33-4G-I

CIERRE DERECHO GALV 1" (33MM) CON MANETA TRADICIONAL, TUBO, DOS GUIAS CORTAS, DOS GUIAS LARGAS, LEVA Y TRABA FUNDICION .

MOD: CGSF33-4G-D

CIERRES INOXIDABLES





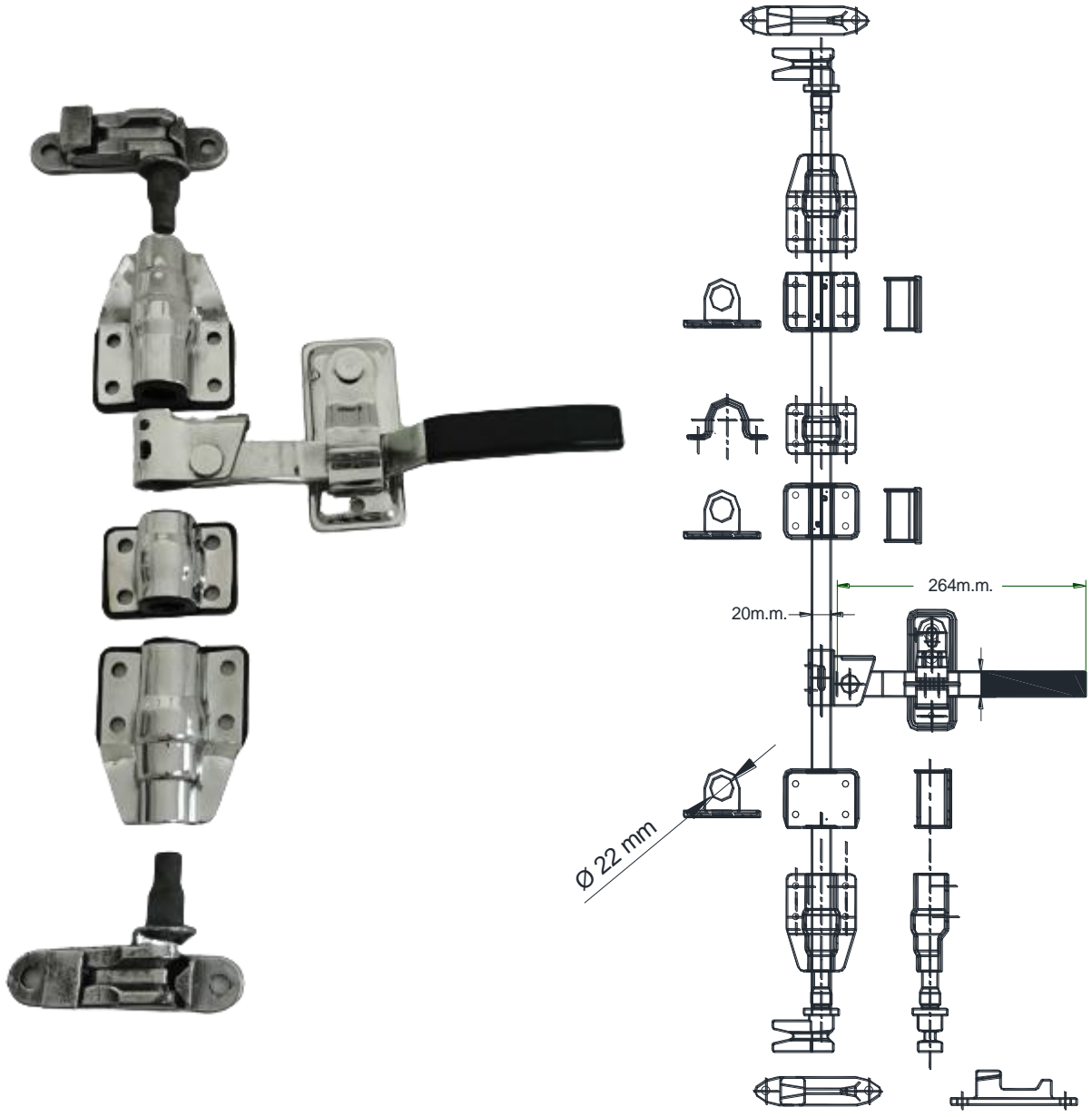
INOXIDABLE
Ø (22MM)

CIERRE P/TUBO ½" (22MM) TRAD INOX. L/T FUND.

SECCION

6

CIERRES INOX.



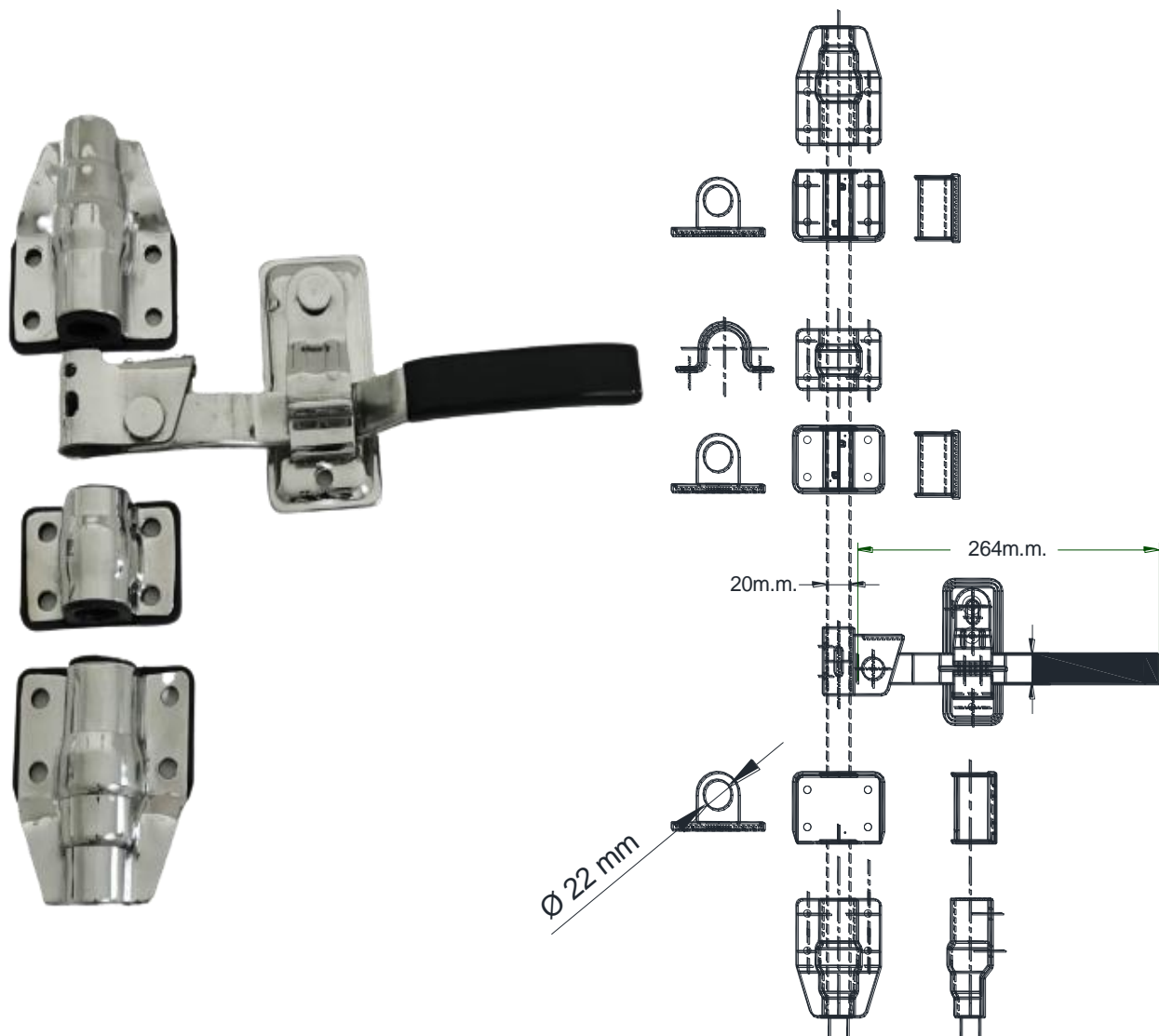
CIERRE P/TUBO ½" (22MM) CON MANETA TRADICIONAL INOXIDABLE, LEVA Y TRABA FUNDICION.
MOD. CISF22

CIERRE P/TUBO ½" (22MM) TRAD INOX SIN L/T.

SECCION

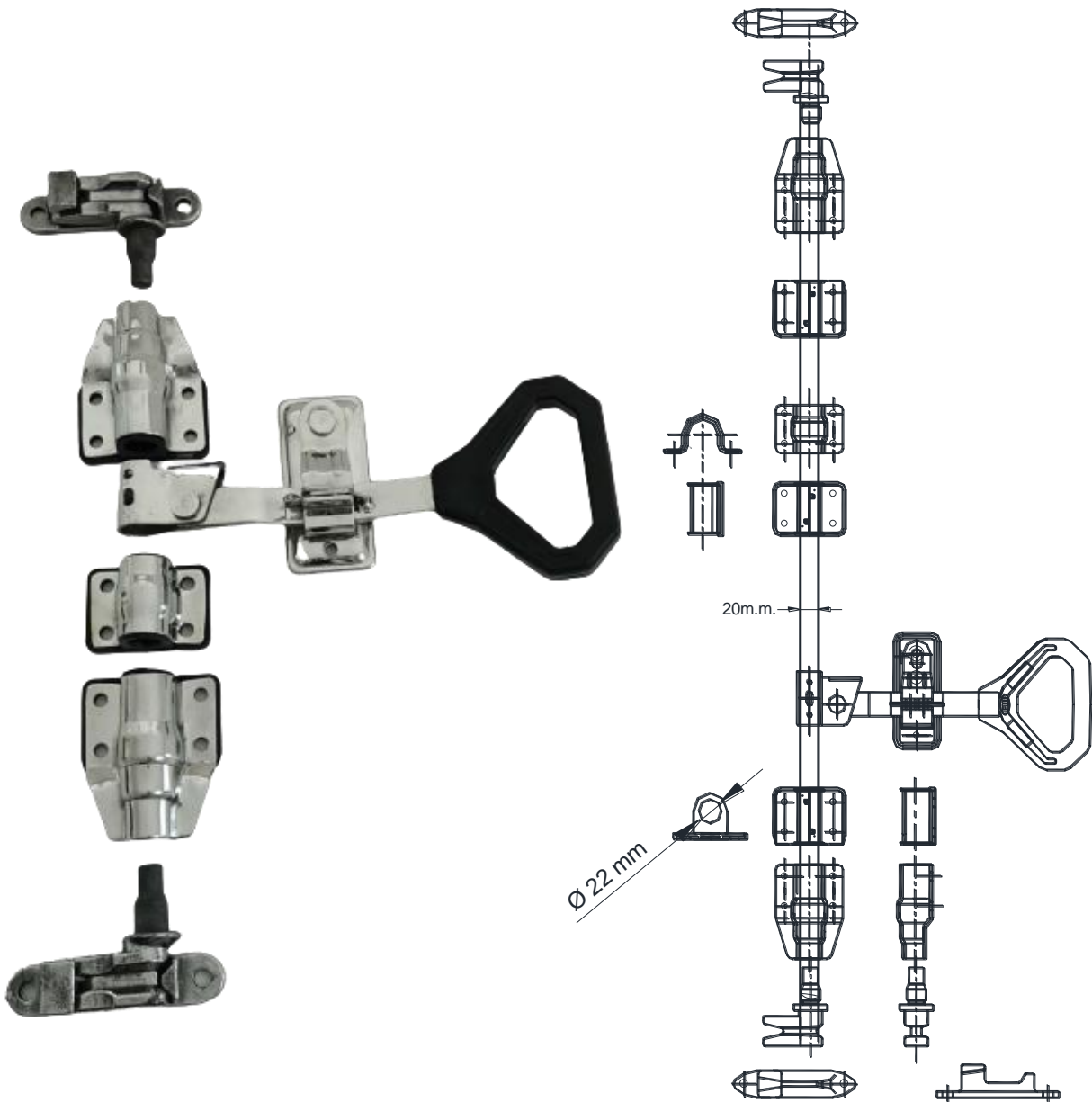
6

CIERRES INOX.



CIERRE P/TUBO ½" (22MM) CON MANETA TRADICIONAL. INOXIDABLE SIN LEVA Y TRABA.
MOD. CISFSPC

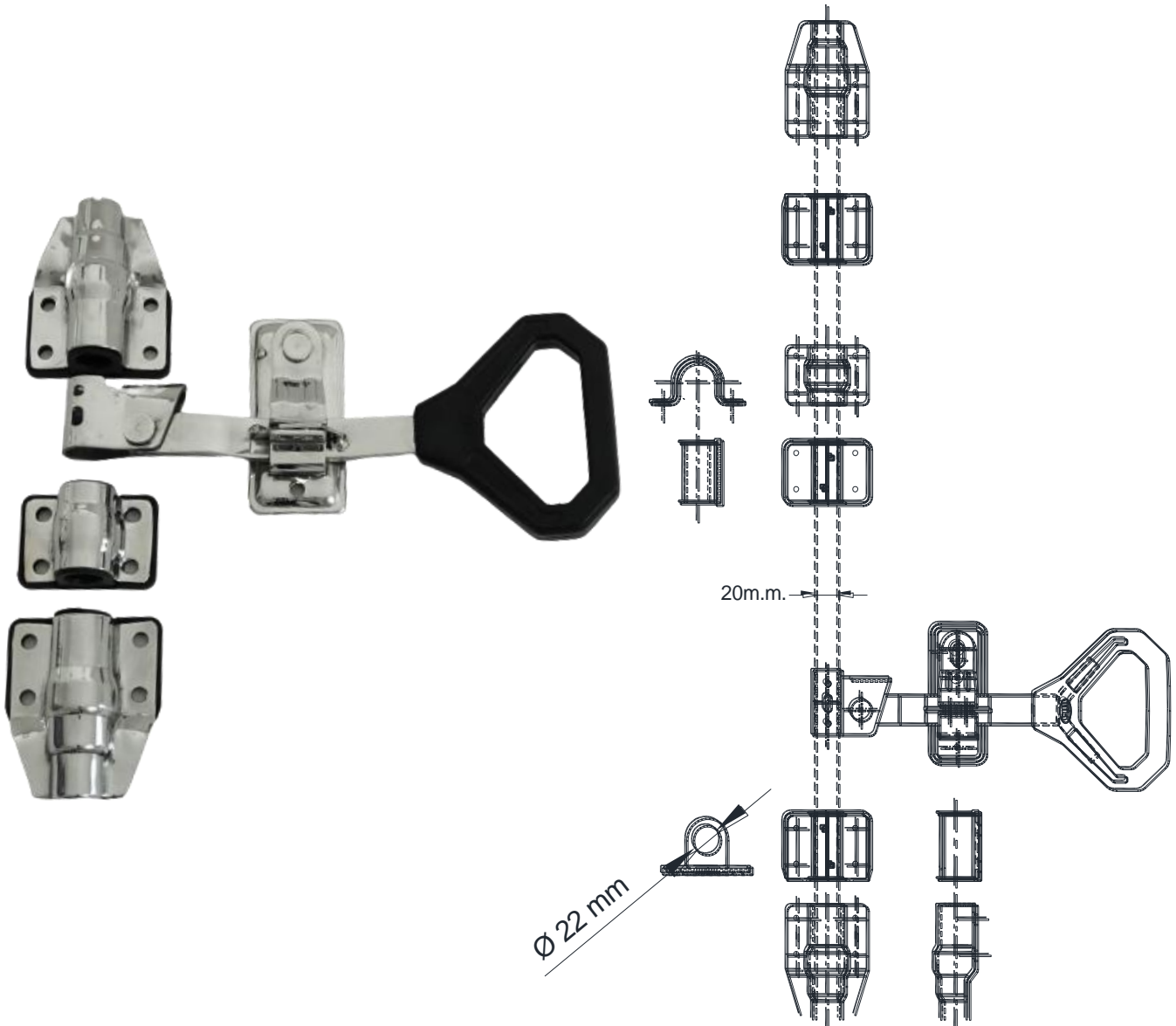
CIERRE P/TUBO ½" (22MM) TRIAN INOX, L/T FUND.



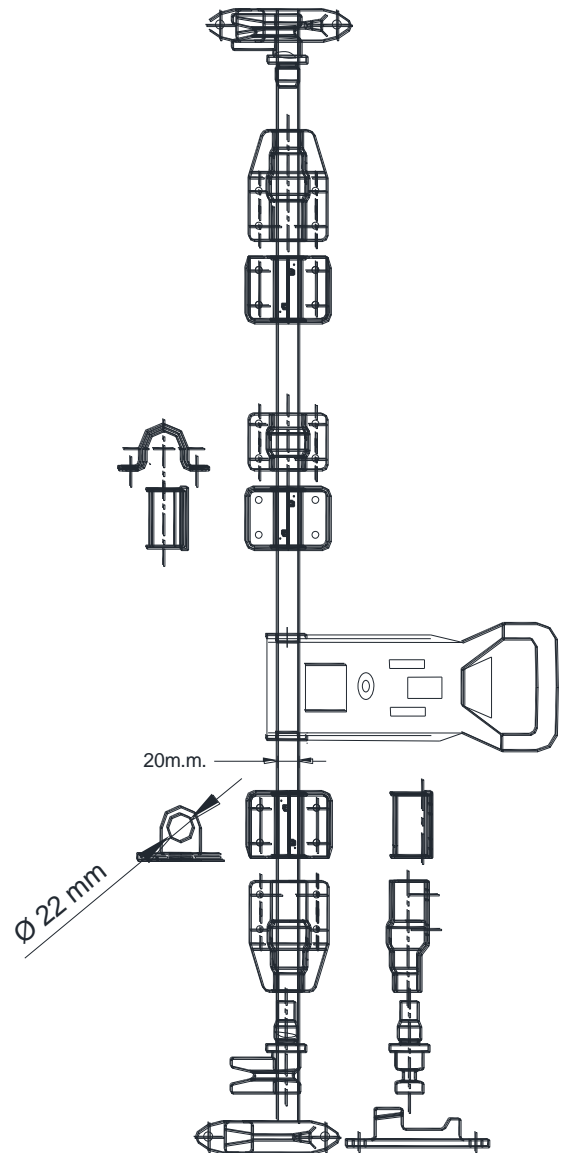
CIERRE P/TUBO ½" (22MM) CON MANETA TRIANGULAR INOXIDABLE, LEVA Y TRABA FUNDICION.

MOD. CITF22

CIERRE P/TUBO ½" (22MM) TRIANGULAR INOXIDABLE. SIN PUNTA Y CONTRA



CIERRE P/TUBO ½" (22MM) TRIANGULAR . INOXIDABLE SIN PUNTA Y CONTRA
MOD. CIT22SPC



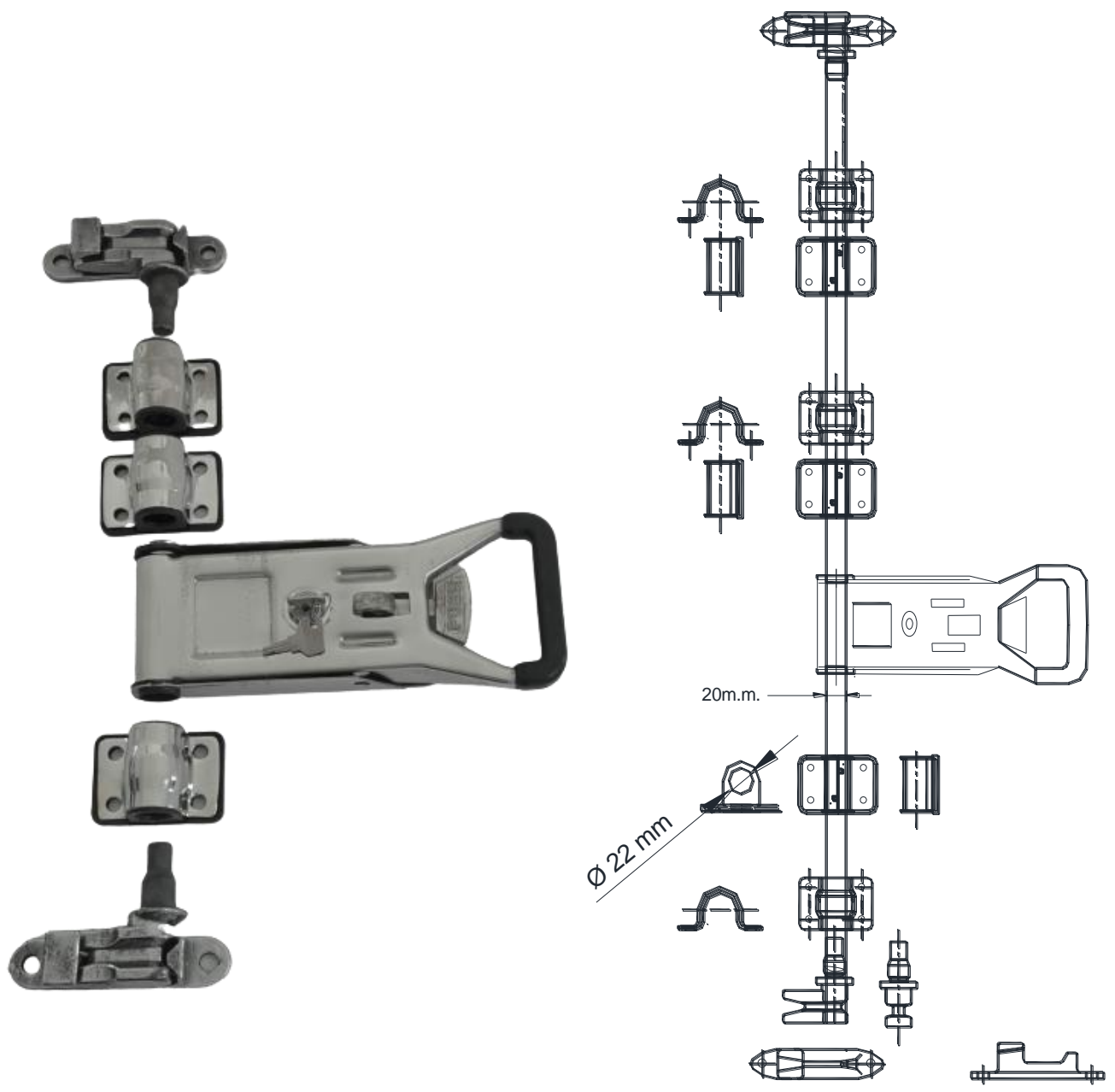
CIERRE P/TUBO ½" (22MM) EUROPEO INOXIDABLE
MOD. CIEF22

CIERRE P/TUBO 1/2" (22MM) EUROPEO INOX . 3/G C

SECCION

6

CIERRES INOX.



CIERRE P/TUBO 1/2" (22MM) EUROPEO INOXIDABLE 3/G CORTAS
MOD. CIEF22.3G



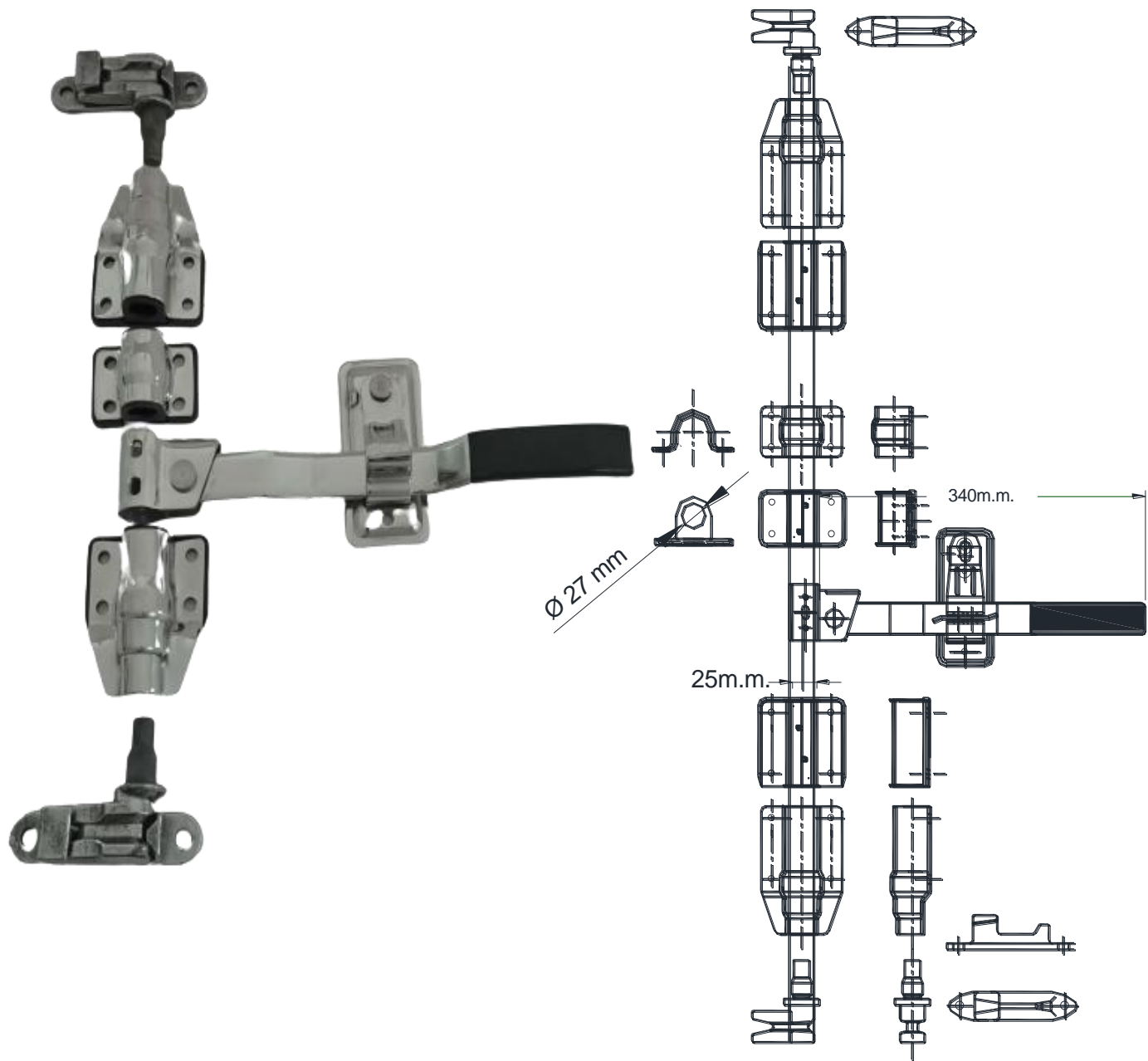
INOXIDABLE
Ø (27MM)

CIERRE P/TUBO 3/4" (27MM) TRAD INOX. L/T FUND.

SECCION

6

CIERRES INOX.



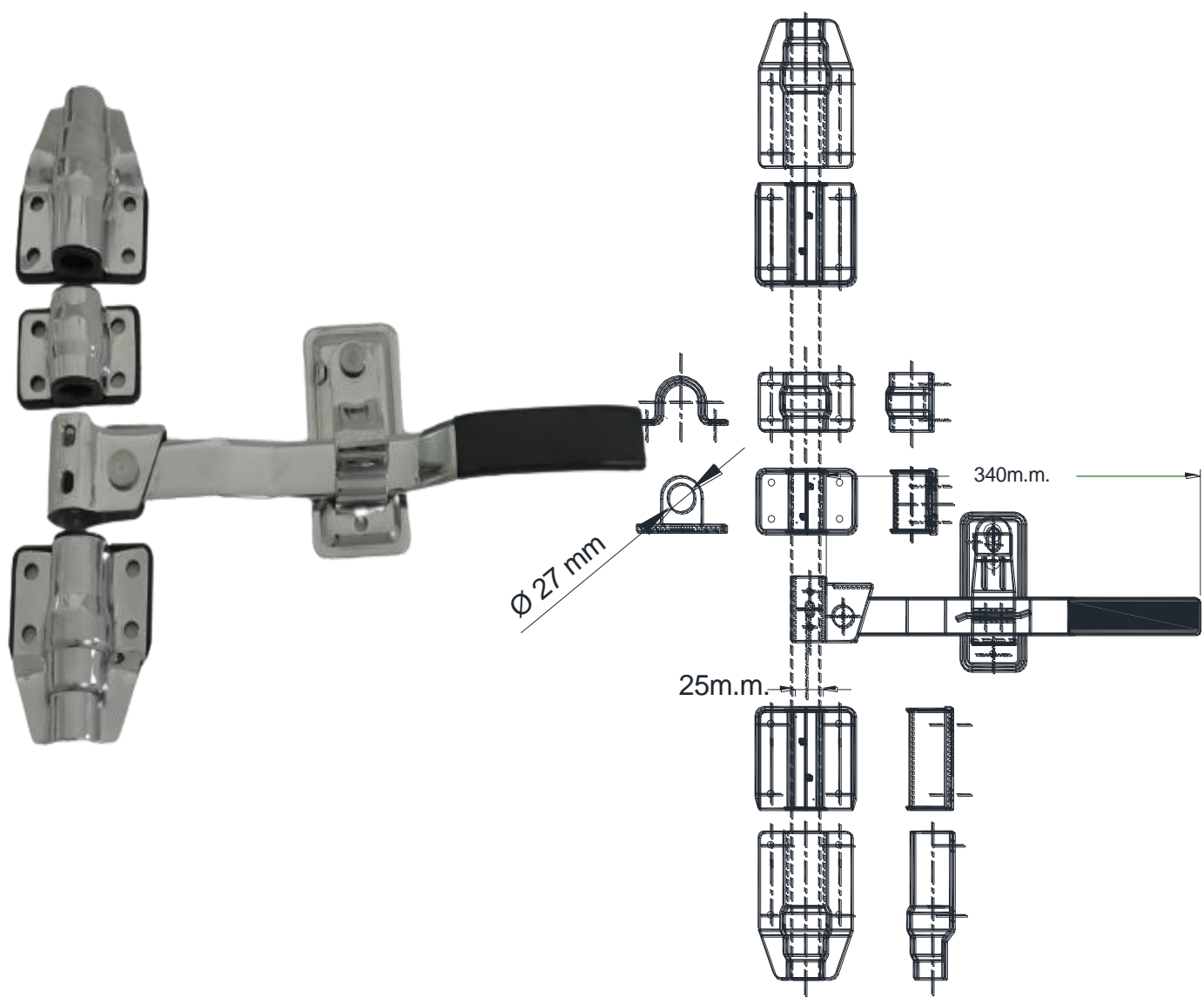
CIERRE P/TUBO 3/4" (27MM) CON MANETA TRADICIONAL INOXIDABLE, LEVA Y TRABA FUNDICION.
MOD. CISF27

CIERRE P/TUBO 3/4" (27MM) TRAD INOX. SIN L/T.

SECCION

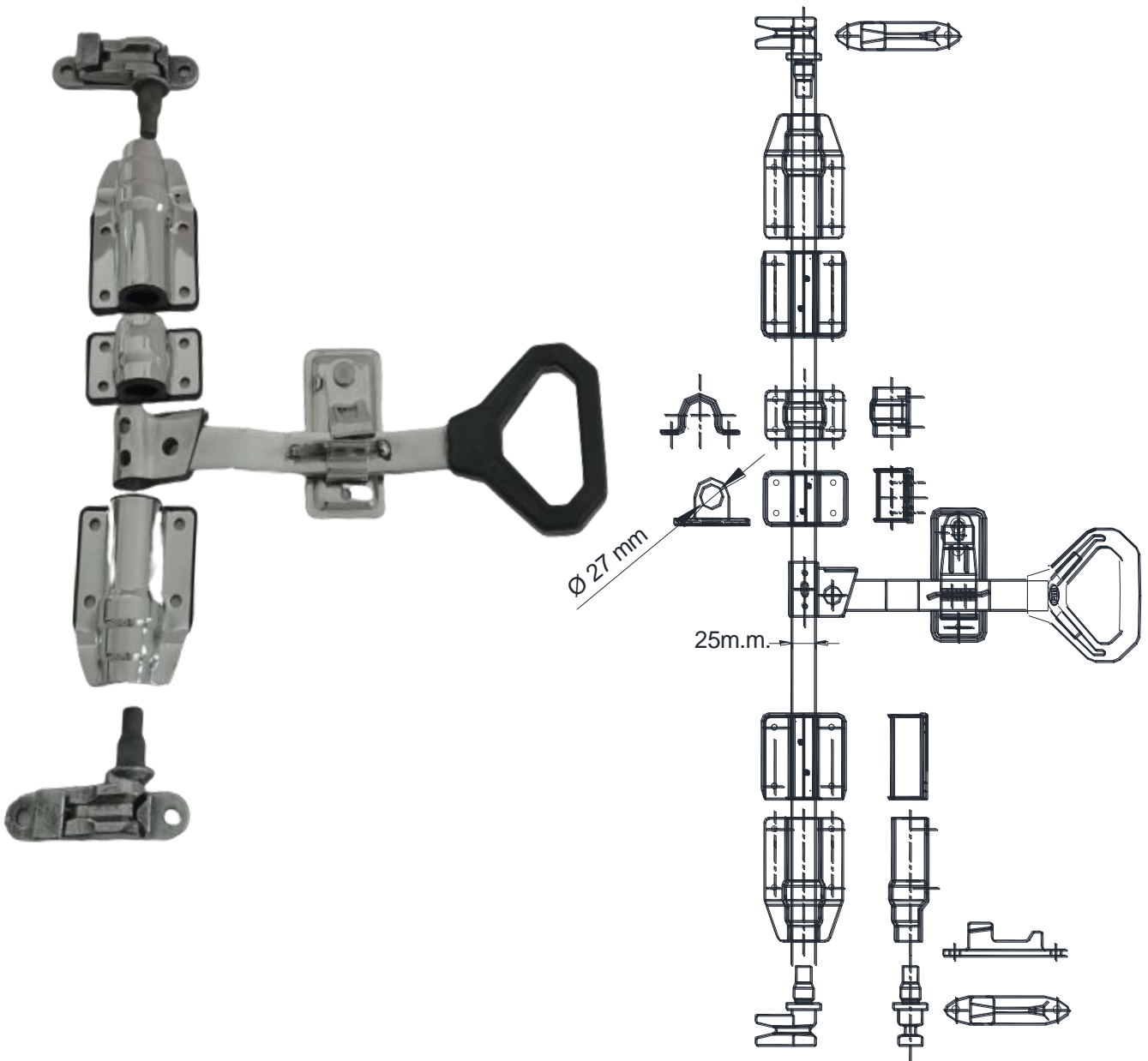
6

CIERRES INOX.



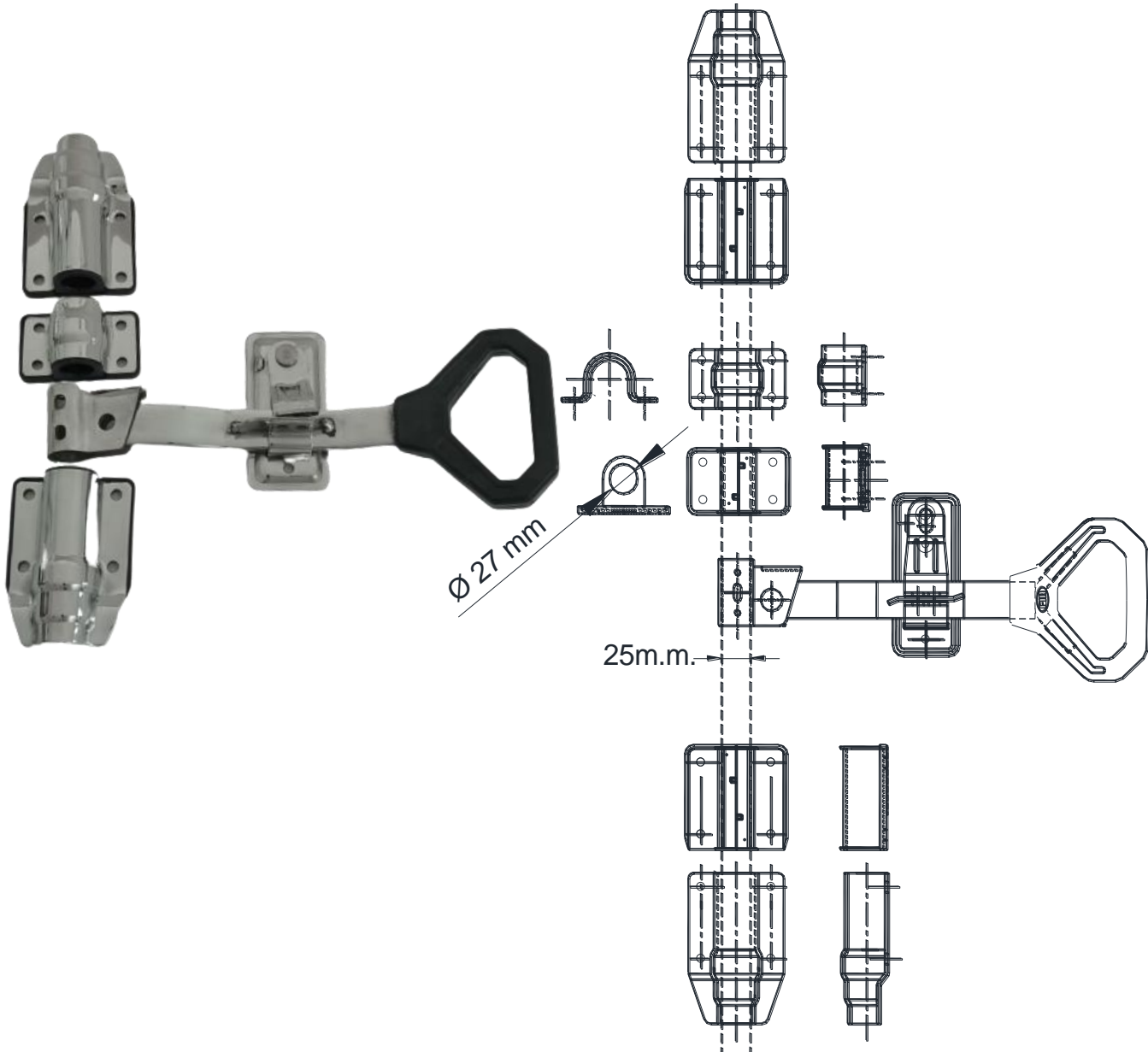
CIERRE P/TUBO 3/4" (27MM) CON MANETA TRADICIONAL INOXIDABLE. SIN LEVA Y TRABA.
MOD. CISF27SPC

CIERRE P/TUBO 3/4" (27MM) TRIANG INOX. L/T FUND.



CIERRE P/TUBO 3/4" (27MM) CON MANETA TRIANGULAR INOXIDABLE, LEVA Y TRABA FUNDICION.
MOD. CITF27

**CIERRE P/TUBO 3/4" (27MM) TRIANG INOX.
SIN L/T.**



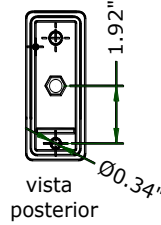
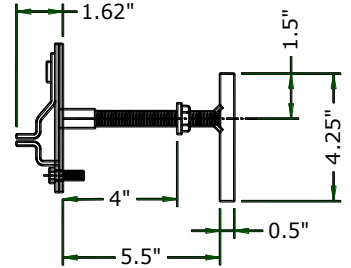
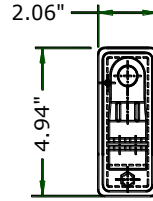
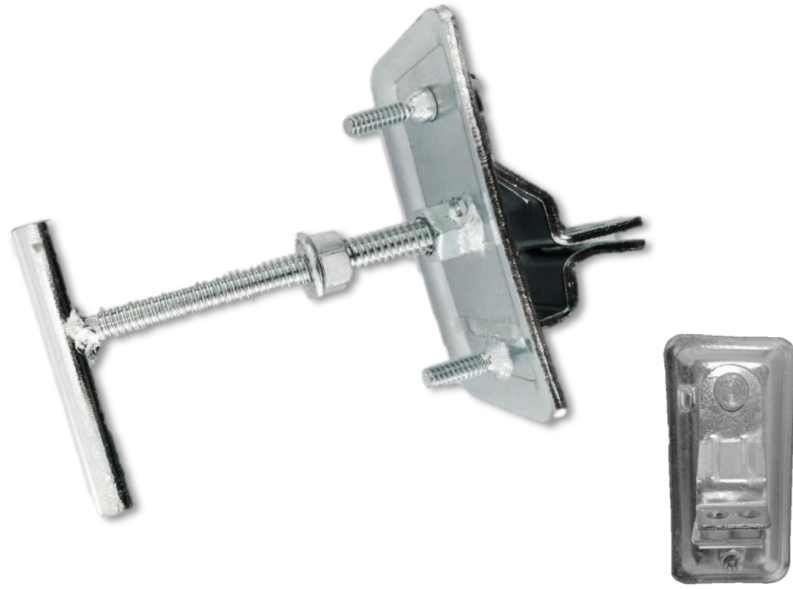
CIERRE P/TUBO 3/4" (27MM) CON MANETA TRIANGULAR INOXIDABLE, SIN LEVA Y TRABA.
MOD. CITF27.SPC

PORTACANDADO DE SEGURIDAD ½"

SECCION

5

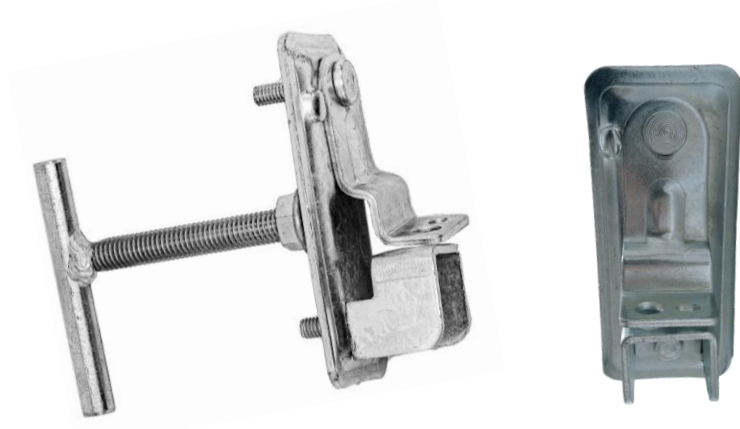
CIERRES GALV.



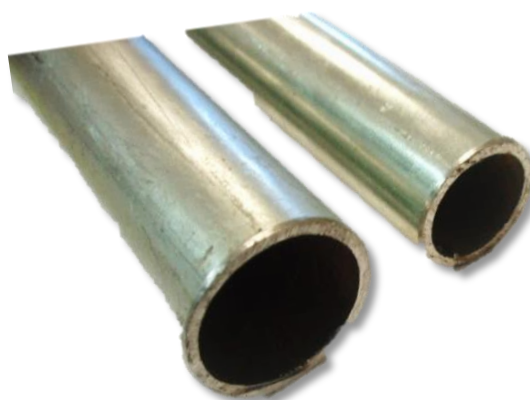
PORTACANDADO DE SEGURIDAD
MOD. : PSF.75

PORTACANDADO DE SEGURIDAD ½"
MOD. PS22

PORTACANDADO DE SEGURIDAD REFORZADO ½"



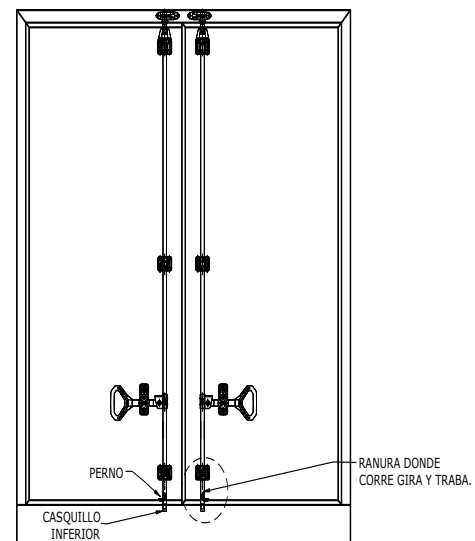
PORTACANDADO DE SEGURIDAD REFORZADO ½"
MOD. PS22



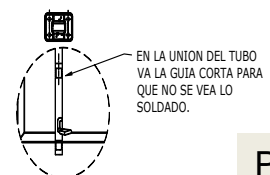


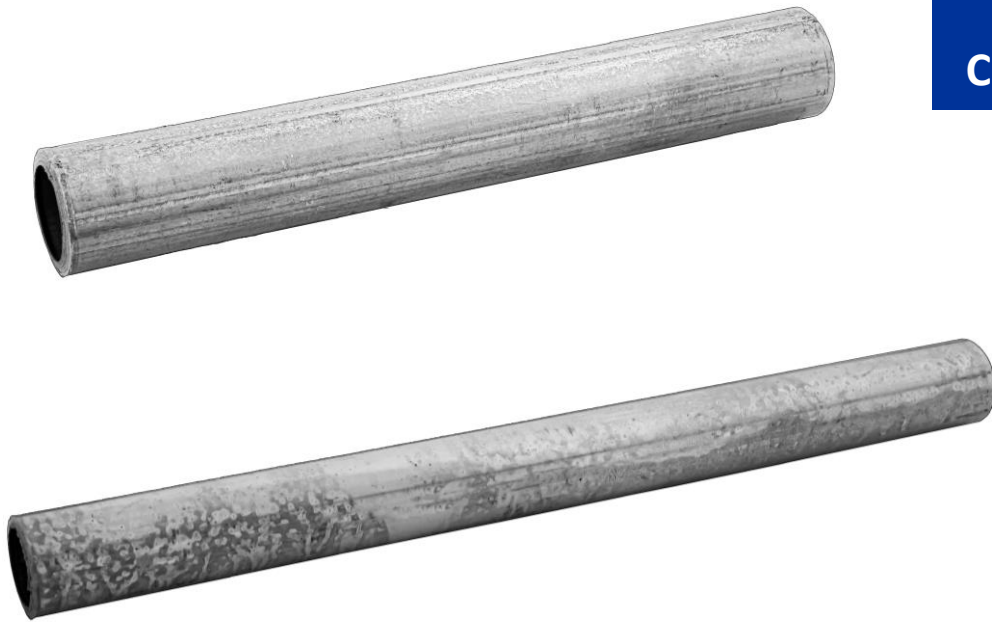
CIERRE ALEMAN
MOD. CA-1

CIERRE PASADOR DE RAMPA

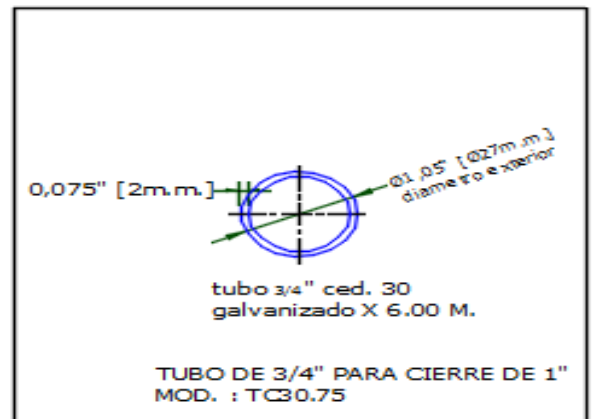
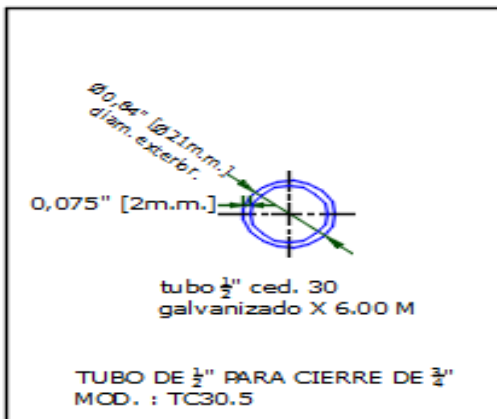


CIERRE PASADOR DE RAMPA
MOD. CPR-01





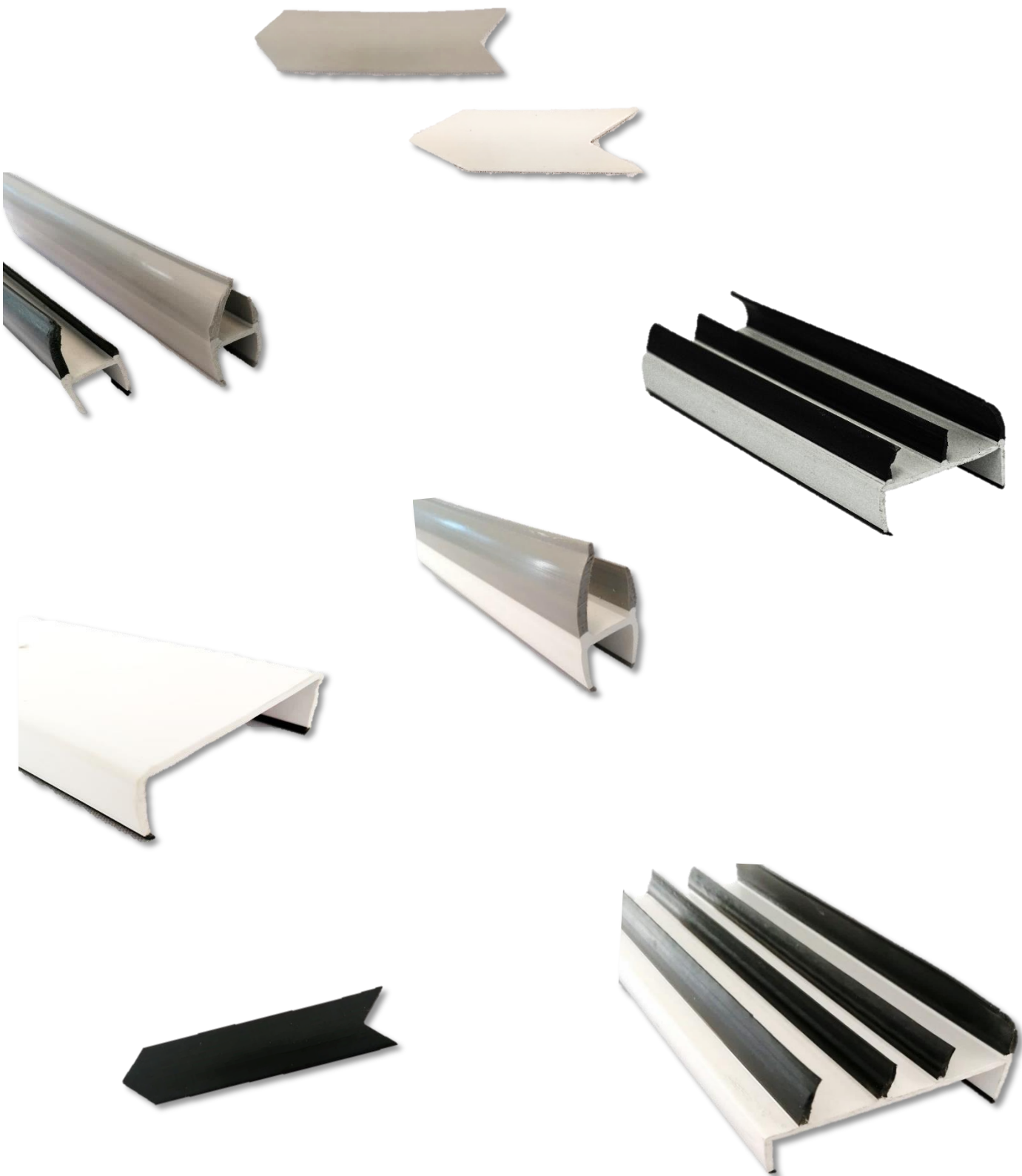
- TUBO GALV. 1/2 P/CIERRE MOD. TC301/2"
- TUBO GALV. 3/4 P/CIERRE MOD. TC303/4"
- TUBO INOX. 3/4 P/CIERRE CAL. 16 MOD. TI3/4"
- TUBO GALV. 1" P/CIERRE CALIB. 16 MOD. TI1"



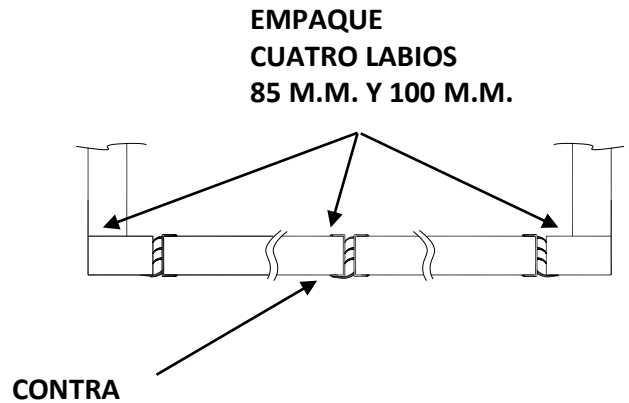
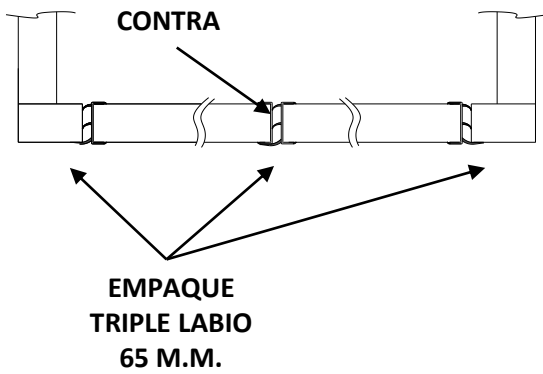
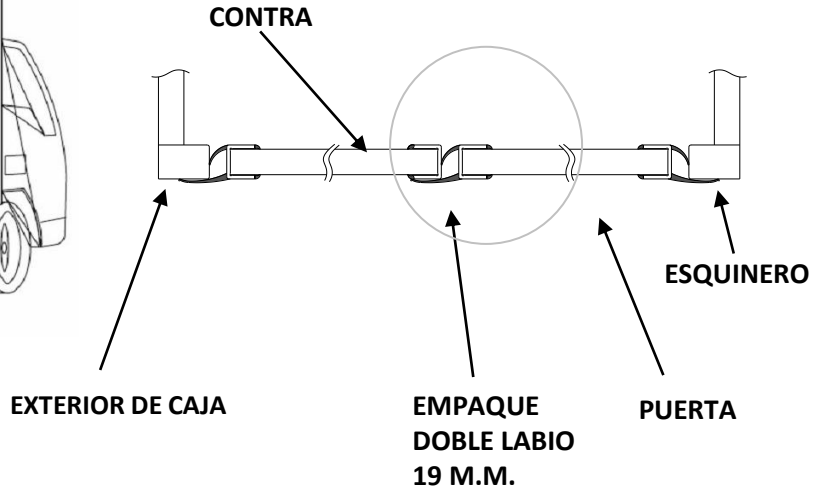
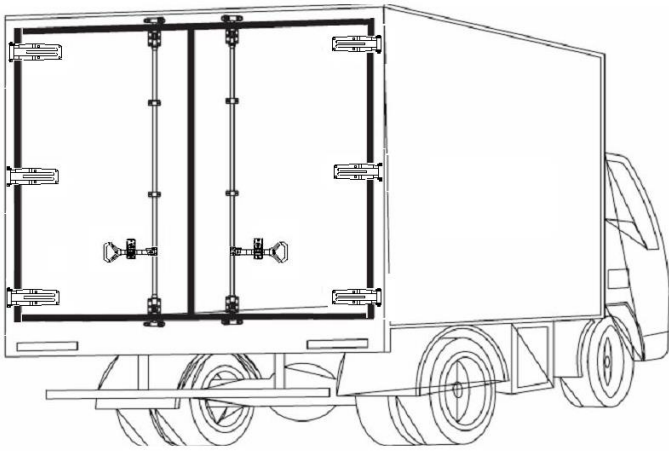
SECCION

8

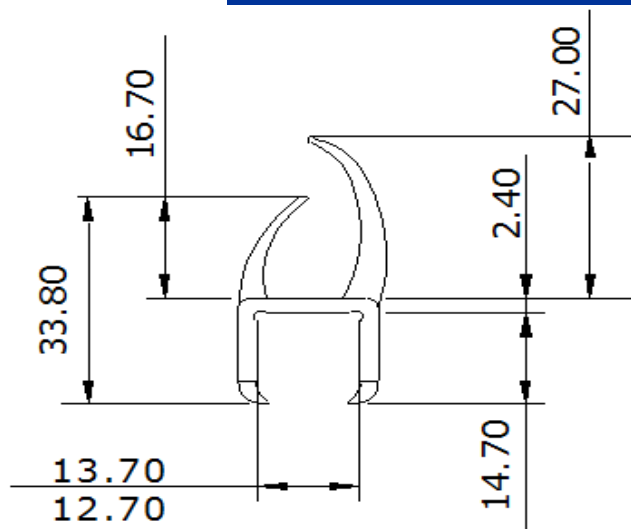
PERFIL / GASKET



USO DE EMPAQUE



PERFIL 1/2" (12.7MM) DOBLE LABIO 6 MTS

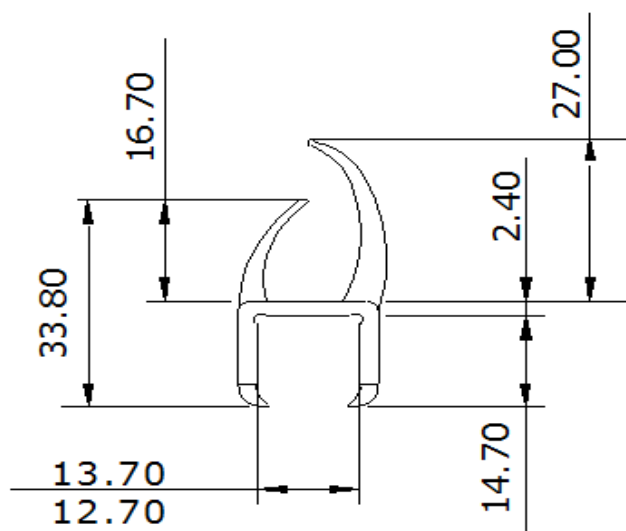


PERFIL 1/2" (12.7mm) DOBLE LABIO x 19.6' (6 MTS) MOD. **PDL-12**

PERFIL 1/2" (12.7mm) DOBLE LABIO GRIS x 19.6' (6 MTS) MOD. **PDL-12G**

PERFIL 1/2" (12.7mm) DOBLE LABIO BCO/GRIS x 19.6' (6 MTS) MOD. **PDL-BG**

PERFIL 1/2" (12.7MM) DOBLE LABIO 4.30 MTS

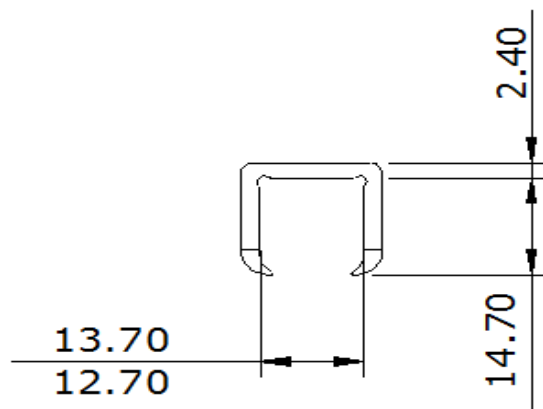


PERFIL 1/2" (12.7mm) DOBLE LABIO x 4.30 MTS MOD. **PDL-12-14**

PERFIL 1/2" (12.7mm) DOBLE LABIO GRIS x 4.30 MTS MOD. **PDL-12G-14**

PERFIL 1/2" (12.7mm) DOBLE LABIO BCO/GRIS x 4.30 MTS MOD. **PDL-BG-14**

PERFIL 1/2" (12.7MM) CONTRA 6MTS

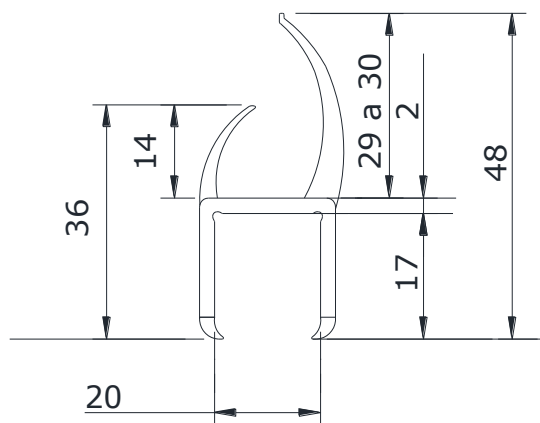


PERFIL 1/2" (12.7mm) CONTRA X 19.6' (6 MTS) MOD. **PC-12**

PERFIL 1/2" (12.7mm) CONTRA GRIS X 19.6' (6 MTS) MOD. **PC-12G**

PERFIL 1/2" (12.7mm) CONTRA BCO/GRIS X 19.6' (6 MTS) MOD. **PDL-12BG**

PERFIL 3/4" (20MM) DOBLE LABIO 6MTS



PERFIL 3/4" (20MM) DOBLE LABIO X 19.6' (6 MTS) MOD. **PDL-20**

PERFIL 3/4" (20MM) DOBLE LABIO GRIS X 19.6' (6 MTS) MOD. **PDL-20G**

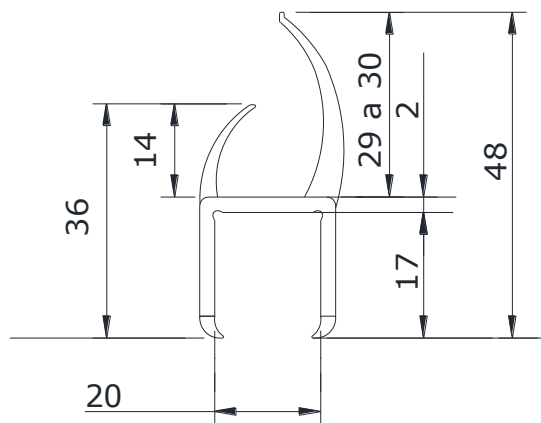
PERFIL 3/4" (20MM) DOBLE LABIO BCO/GRIS X 19.6' (6 MTS) MOD. **PDL-BG-20**

PERFIL 3/4" (20MM) DOBLE LABIO 4.30 MTS

SECCION

8

PERFIL / GASKET

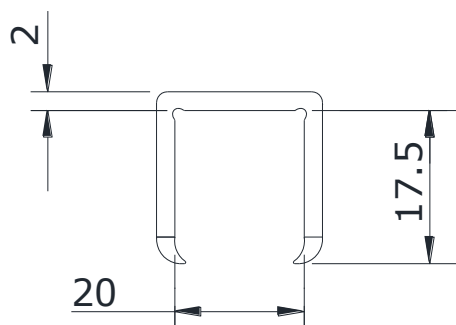


PERFIL 3/4" (20MM) DOBLE LABIO X 4.30 MTS MOD. **PDL-20-14**

PERFIL 3/4" (20MM) DOBLE LABIO GRIS X 4.30 MTS MOD. **PDL-20G-14**

PERFIL 3/4" (20MM) DOBLE LABIO BCO/GRIS X 4.30MTS MOD. **PDL-20BG-14**

PERFIL 3/4" (20MM) CONTRA 6 MTS



PERFIL 3/4" (20MM) CONTRA X 19.6' (6 MTS) MOD. **PC-20**

PERFIL 3/4" (20MM) CONTRA GRIS X 19.6' (6 MTS) MOD. **PC-20G**

PERFIL 3/4" (20MM) CONTRA BCO/GRIS X 19.6' (6 MTS) MOD. **PC-20BG**

PERFIL 3 13/16" (20 ½ MM) DOBLE LABIO 6 MTS

SECCION

8

PERFIL / GASKET



PERFIL 3 13/16" (20½MM) DOBLE LABIO X 19.6' (6 MTS) MOD. **PDL-20.5**

PERFIL 3 13/16" (20½MM) DOBLE LABIO GRIS X 19.6' (6 MTS) MOD. **PDL-20.5G**

PERFIL 3 13/16" (20½MM) DOBLE LABIO BCO/GRIS X 19.6' (6 MTS) MOD. **PDL-20.5BG**

PERFIL 3 13/16" (20 ½ MM) DOBLE LABIO 4.30 MTS



PERFIL 3 13/16" (20½MM) DOBLE LABIO X 4.30 MTS MOD. **PDL-20.5-14**

PERFIL 3 13/16" (20½MM) DOBLE LABIO GRIS X 4.30 MTS MOD. **PDL-20.5G-14**

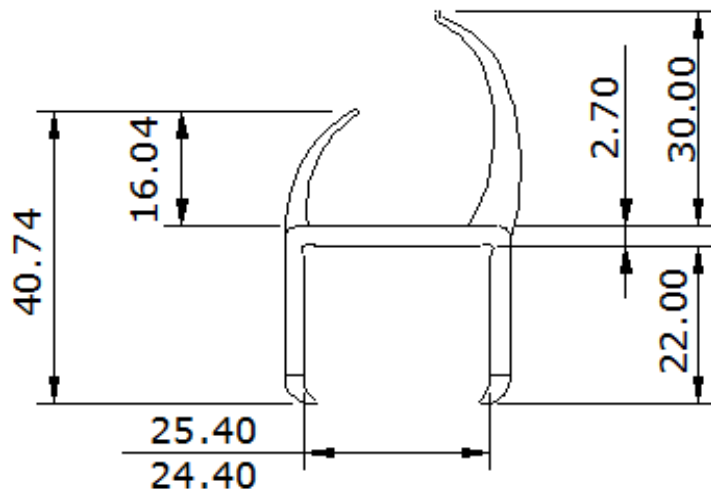
PERFIL 3 13/16" (20½MM) DOBLE LABIO BCO/GRIS X 4.30MTS MOD. **PDL-20.5BG-14**

PERFIL 1" (25MM) DOBLE LABIO 6 MTS

SECCION

8

PERFIL / GASKET

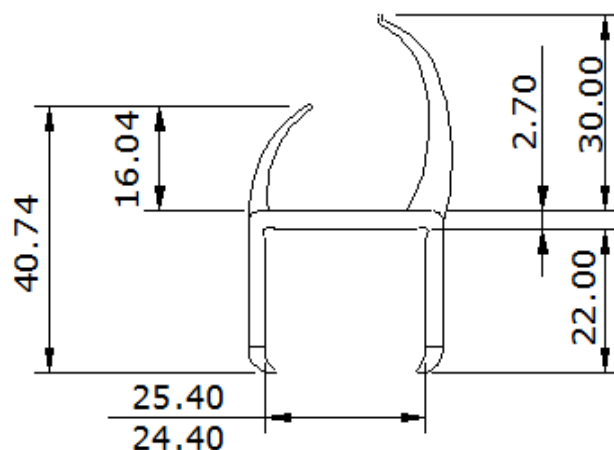


PERFIL 1" (25MM) DOBLE LABIO X 19.6' (6 MTS) MOD. **PDL-25**

PERFIL 1" (25MM) DOBLE LABIO GRIS X 19.6' (6 MTS) MOD. **PDL-25G**

PERFIL 1" (25MM) DOBLE LABIO BCO/GRIS X 19.6' (6 MTS) MOD. **PDL-25BG**

PERFIL 1" (25MM) DOBLE LABIO 4.30 MTS



PERFIL 1" (25MM) DOBLE LABIO X 4.30 MTS MOD. **PDL-25-14**

PERFIL 1" (25MM) DOBLE LABIO GRIS X 4.30 MTS MOD. **PDL-25G-14**

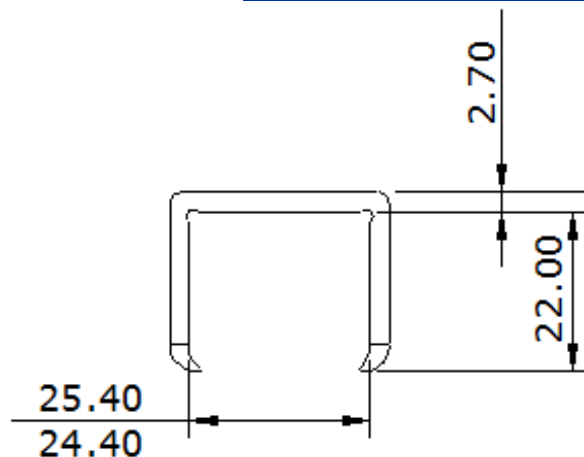
PERFIL 1" (25MM) DOBLE LABIO BCO/GRIS X 4.30 MTS MOD. **PDL-25BG-14**

PERFIL 1" (25MM) CONTRA 6 MTS

SECCION

8

PERFIL / GASKET

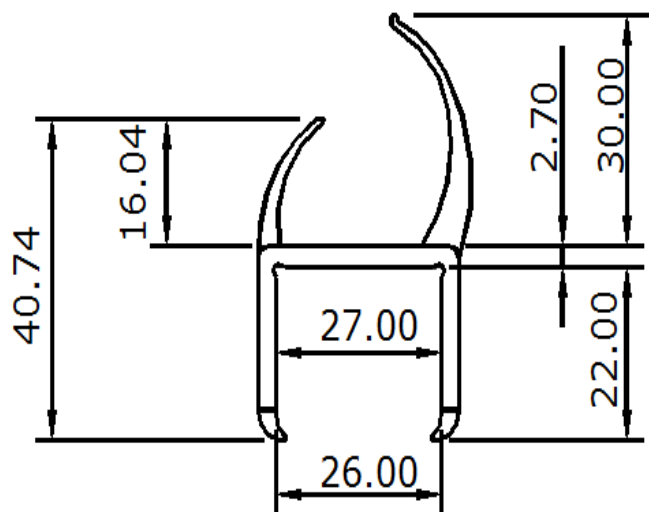


PERFIL 1" (25MM) CONTRA X 19.6' (6 MTS) MOD. **PC-25**

PERFIL 1" (25MM) CONTRA X 19.6' (6 MTS) MOD. **PC-25G**

PERFIL 1" (25MM) CONTRA BCO/GRIS X 19.6' (6 MTS) MOD. **PC-25BG**

PERFIL 1.06" (27MM) DOBLE LABIO 6 MTS



PERFIL 1.06" (27 MM) DOBLE LABIO X 19.6 6 MTS MOD. **PDL-27**

PERFIL 1.06" (27 MM) DOBLE LABIO GRIS X 19.6 6 MTS MOD. **PDL-27G**

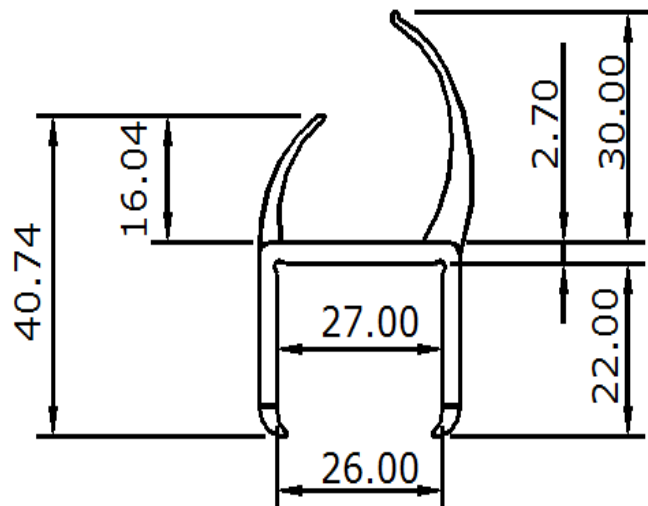
PERFIL 1.06" (27 MM) DOBLE LABIO BCO/GRIS X 19.6 6 MTS MOD. **PDL-27BG**

PERFIL 1.06" (27MM) DOBLE LABIO 4.30 MTS

SECCION

8

PERFIL / GASKET

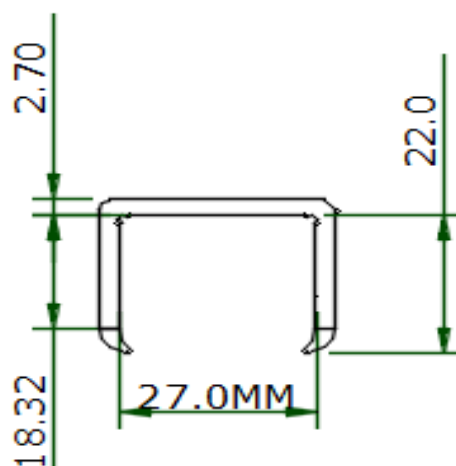


PERFIL 1.06" (27 MM) DOBLE LABIO X 4.30 MTS MOD. **PDL-27-14**

PERFIL 1.06" (27 MM) DOBLE LABIO GRIS X 4.30 MTS MOD. **PDL-27G-14**

PERFIL 1.06" (27 MM) DOBLE LABIO BCO/GRIS X 4.30 MTS MOD. **PDL-27BG-14**

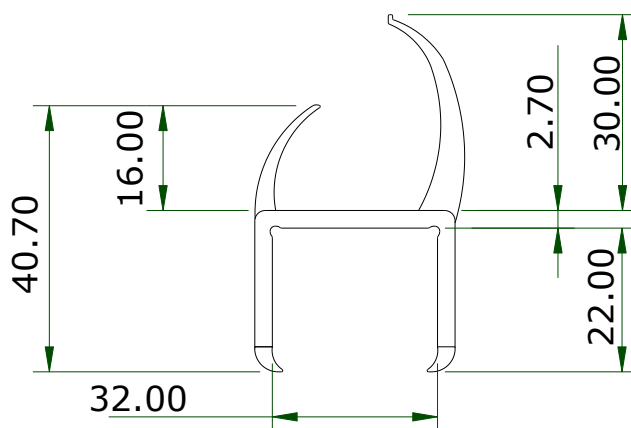
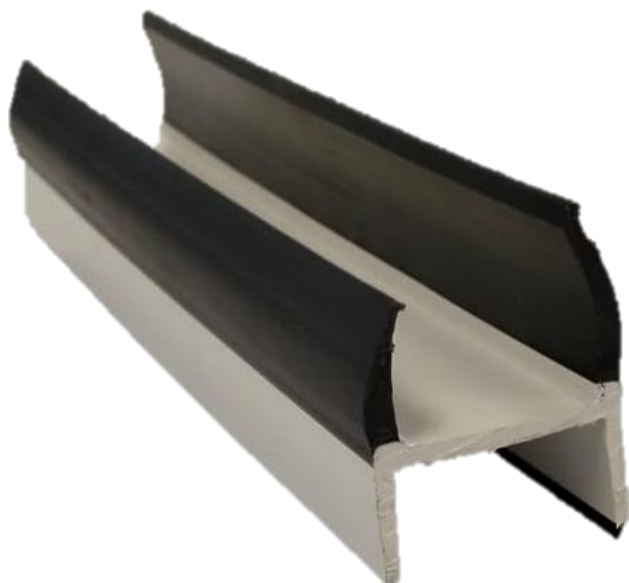
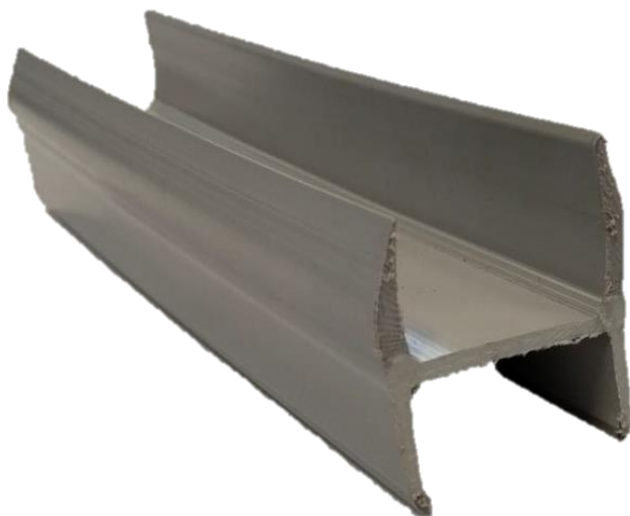
PERFIL 1.06" (27MM) CONTRA 6 MTS



PERFIL 1.06" (27 MM) CONTRAX 19.6 6 MTS MOD. **PC-27**

PERFIL 1.06" (27 MM) CONTRA X 19.6 6 MTS MOD. **PC-27G**

PERFIL 1.06" (27 MM) CONTRA BCO/GRIS X 19.6 6 MTS MOD. **PC-27BG**



PERFIL 1.25" (32 MM) DOBLE LABIO X 4.30 MTS MOD. **PDL-32**

PERFIL 1.25" (32 MM) DOBLE LABIO GRIS X 4.30 MTS MOD. **PDL-32G-14**

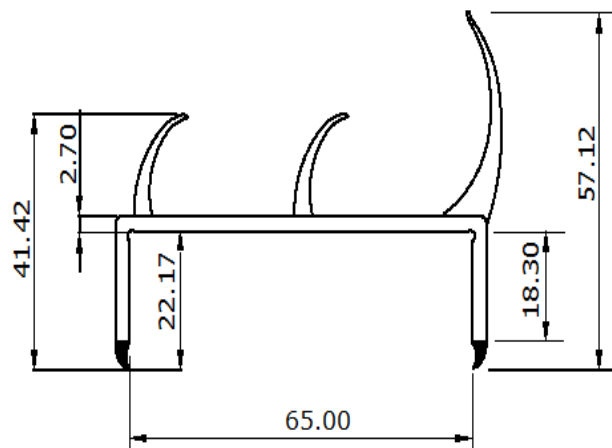
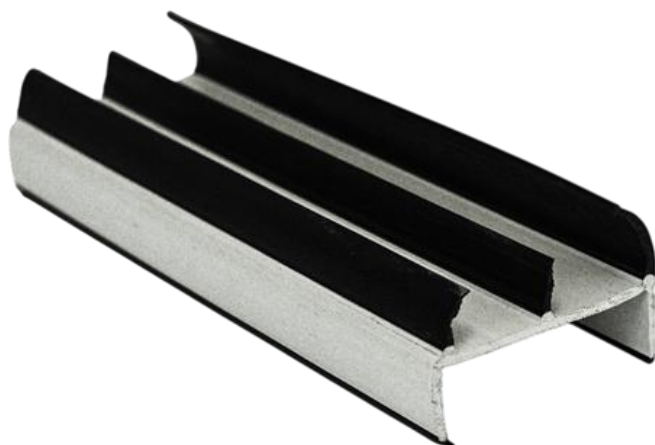
PERFIL 1.25" (32 MM) DOBLE LABIO BCO/GRIS X 4.30 MTS MOD. **PDL-32BG-14**

PERFIL 2.56" (65MM) TRIPLE LABIO 6 MTS

SECCION

8

PERFIL / GASKET



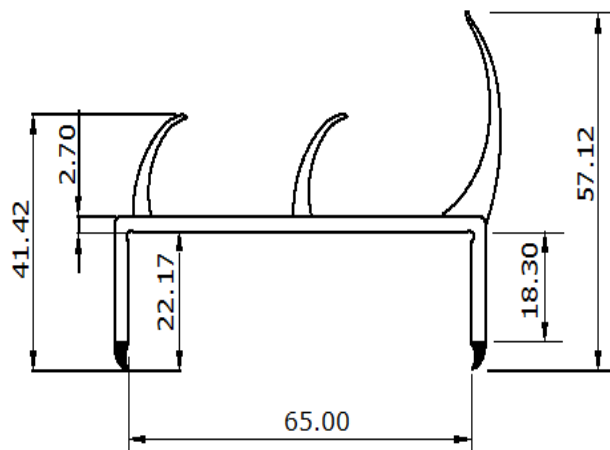
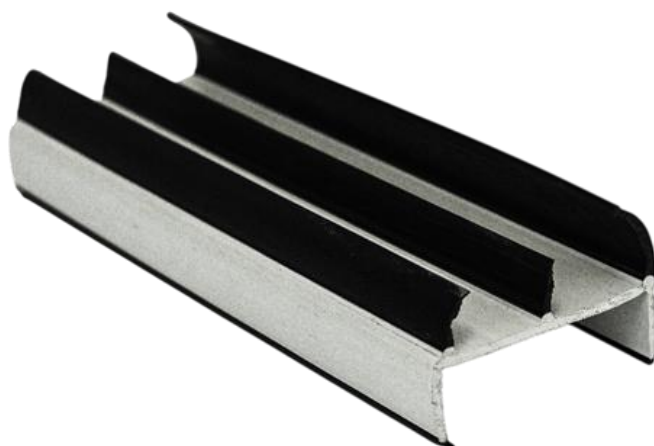
PERFIL 2.56" (65MM) TRIPLE LABIO X 19.6 (6 MTS) MOD. **PTL-65**

PERFIL 2.56" (65MM) TRIPLE LABIO BCO X 19.6 (6 MTS) MOD. **PTL-65B**

PERFIL 2.56" (65MM) TRIPLE LABIO GRIS X 19.6 (6 MTS) MOD. **PTL-65G**

PERFIL 2.56" (65MM) TRIPLE LABIO BCO/ GRIS X 19.6 (6 MTS) MOD. **PTL-65BG**

PERFIL 2.56" (65MM) TRIPLE LABIO 4.30 MTS



PERFIL 2.56" (65MM) TRIPLE LABIO X 4.30 MTS MOD. **PTL-65-14**

PERFIL 2.56" (65MM) TRIPLE LABIO GRIS X 4.30 MTS MOD. **PTL-65G-14**

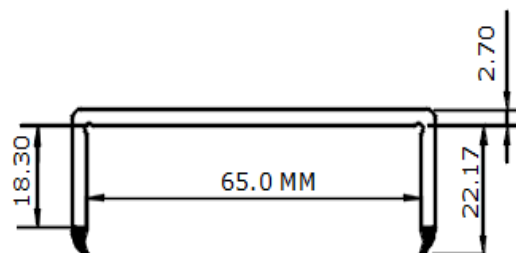
PERFIL 2.56" (65MM) TRIPLE LABIO BCO/ GRIS X 4.30 MTS MOD. **PTL-65BG-14**

PERFIL 2.56" (65MM) CONTRA 6 MTS

SECCION

8

PERFIL / GASKET



PERFIL 2.56" (65MM) CONTRA X 19.6 (6 MTS) MOD. **PC-65**

PERFIL 2.56" (65MM) CONTRA GRIS X 19.6 (6 MTS) MOD. **PC-65G**

PERFIL 2.56" (65MM) CONTRA BCO/ GRIS X 19.6 (6 MTS) MOD. **PC-65BG**

PERFIL 3 1/8" (79MM) CUATRO LABIO 6 MTS



PERFIL 3 1/8" (79MM) CUATRO LABIO X 19.6' (6MTS) MOD. **PCL-79**

PERFIL 3 1/8" (79MM) CUATRO LABIO GRIS X 19.6' (6MTS) MOD. **PCL-79G**

PERFIL 3 1/8" (79MM) CUATRO LABIO BCO/GRIS X 19.6' (6MTS) MOD. **PCL-79BG**

PERFIL 3 1/8" (79MM) CUATRO LABIO 4.30 MTS

SECCION

8

PERFIL / GASKET

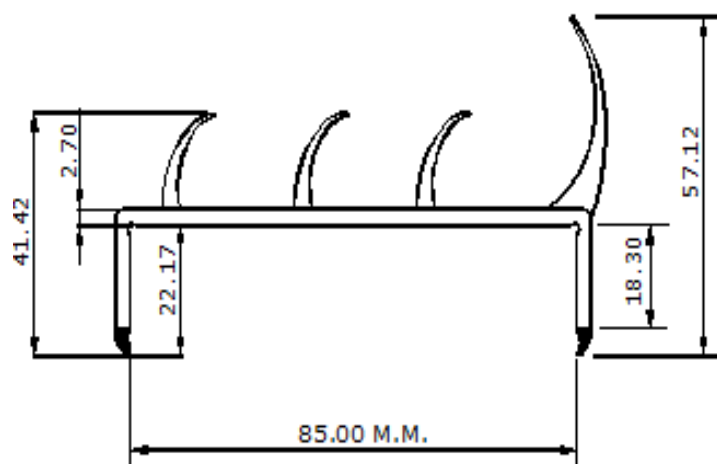


PERFIL 3 1/8" (79MM) CUATRO LABIO X 4.30 MTS MOD. **PTL-79-14**

PERFIL 3 1/8" (79MM) CUATRO LABIO GRIS X 4.30 MTS MOD. **PTL-79G-14**

PERFIL 3 1/8" (79MM) CUATRO LABIO BCO/ GRIS X 4.30 MTS MOD. **PTL-79BG-14**

PERFIL 3.35" (85MM) CUATRO LABIO 6 MTS



PERFIL 3.35" (85MM) CUATRO LABIO X 19.6' (6MTS) MOD. **PCL-85**

PERFIL 3.35" (85MM) CUATRO LABIO GRIS X 19.6' (6MTS) MOD. **PCL-85G**

PERFIL 3.35" (85MM) CUATRO LABIO BCO/GRIS X 19.6' (6MTS) MOD. **PCL-85BG**

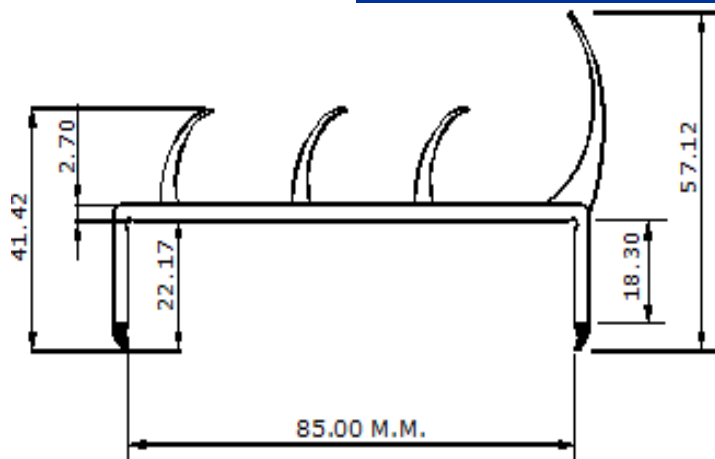
PERFIL 3.35" (85MM) CUATRO LABIO C/INCLINACION X 19.6' (6MTS) MOD. **PCLPI-85**

PERFIL 3.35" (85MM) CUATRO LABIO 4.30 MTS

SECCION

8

PERFIL /

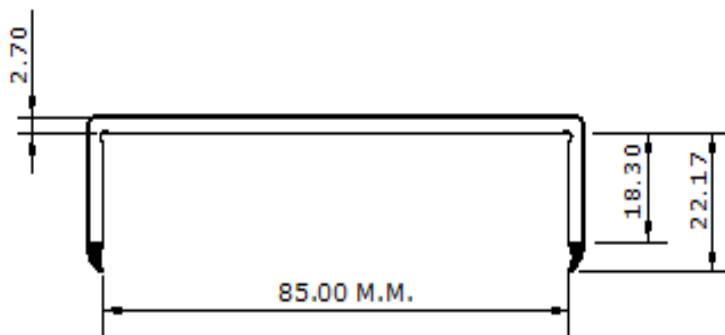


PERFIL 3.35" (85MM) CUATRO X 4.30 6 MTS MOD. **PCL-85-14**

PERFIL 3.35" (85MM) CUATRO GRIS X 4.30 6 MTS MOD. **PCL-85G-14**

PERFIL 3.35" (85MM) CUATRO BCO/GRIS X 4.30 6 MTS MOD. **PCL-85BG-14**

PERFIL 3.35" (85MM) CONTRA 6 MTS



PERFIL 3.35" (85MM) CONTRA X 19.6' (6MTS) MOD. **PC-85**

PERFIL 3.35" (85MM) CONTRA GRIS X 19.6' (6MTS) MOD. **PC-85G**

PERFIL 3.35" (85MM) CONTRA BCO/GRIS X 19.6' (6MTS) MOD. **PC-85BG**

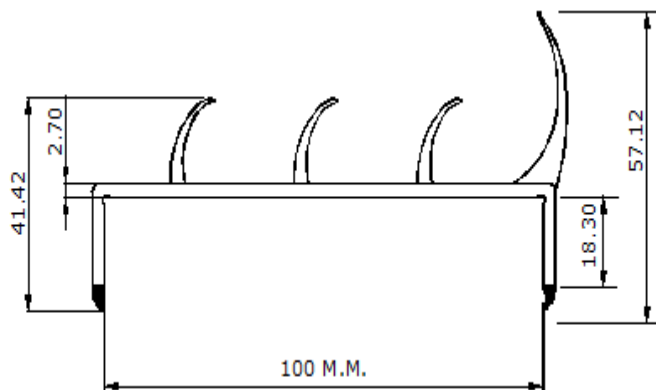
PERFIL 3.35" (85MM) CONTRA C/INCLINACION X 19.6' (6MTS) MOD. **PCPI-85**

PERFIL 3.93" (100MM) CUATRO LABIO 6 MTS

SECCION

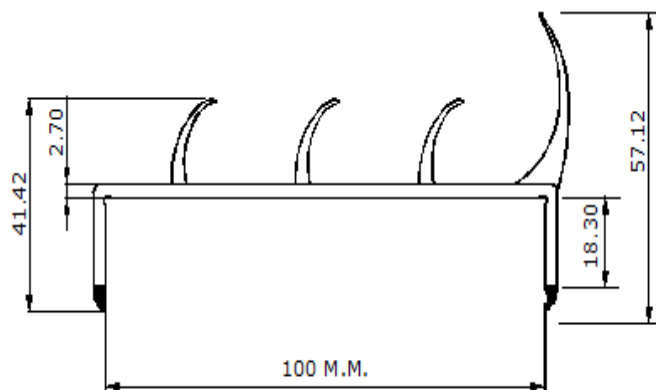
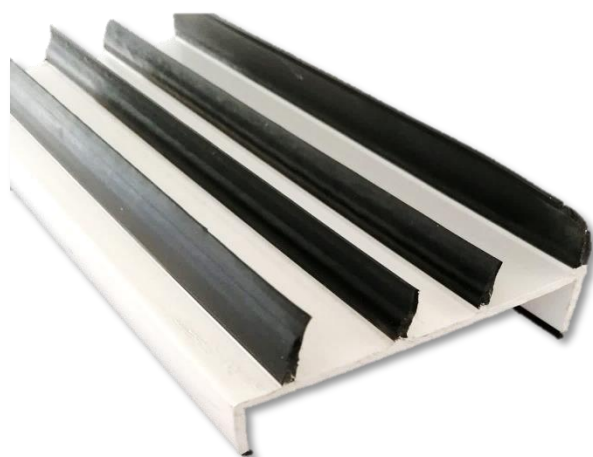
8

PERFIL / GASKET



- PERFIL 3.93" (100MM) CUATRO LABIO X 19.6 (6MTS) MOD. **PCL-100**
- PERFIL 3.93" (100MM) CUATRO LABIO GRIS X 19.6 (6MTS) MOD. **PCL-100G**
- PERFIL 3.93" (100MM) CUATRO LABIO BCO/GRIS X 19.6 (6MTS) MOD. **PCL-100BG**
- PERFIL 3.93" (100MM) CUATRO LABIO P/INCLINADAS X 19.6 (6MTS) MOD. **PCLPI-100**

PERFIL 3.93" (100MM) CUATRO LABIO 4.30 MTS



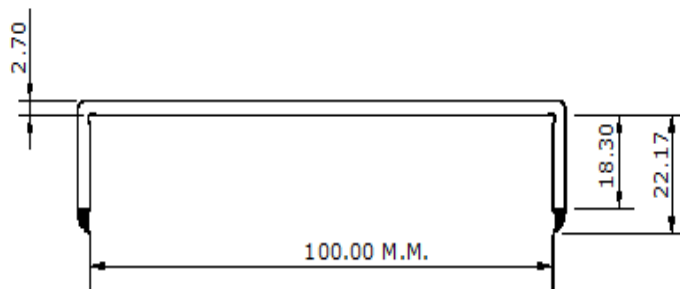
- PERFIL 3.93" (100MM) CUATRO LABIOS X 19.6 (6MTS) MOD. **PCL-100-14**
- PERFIL 3.93" (100MM) CUATRO LABIOS GRIS X 19.6 (6MTS) MOD. **PCL-100G-14**
- PERFIL 3.93" (100MM) CUATRO LABIOS BCO/GRIS X 19.6 (6MTS) MOD. **PCL-100BG-14**

PERFIL 3.93" (100MM) CONTRA 6 MTS

SECCION

8

PERFIL / GASKET

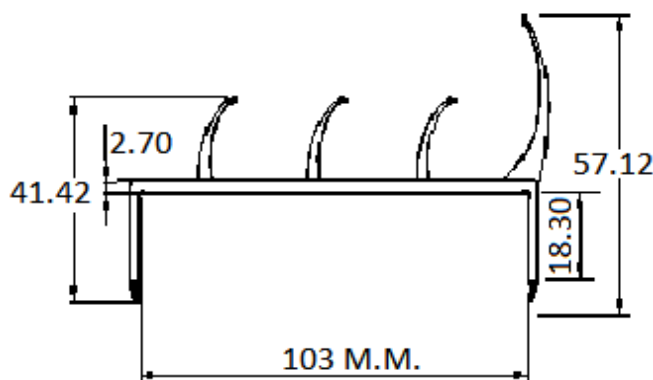


PERFIL 3.93" (100MM) CONTRA X 6 MTS MOD. **PC-100**

PERFIL 3.93" (100MM) CONTRA GRIS X 6 MTS MOD. **PC-100G**

PERFIL 3.93" (100MM) CONTRA BCO/GRIS X 6 MTS MOD. **PC-100BG**

PERFIL 4.05" (103MM) CUATRO LABIO 6 MTS



PERFIL 4.05" (103MM) CUATRO LABIOS X 19.6' (6MTS) MOD. **PCL-103**

PERFIL 4.05" (103MM) CUATRO LABIOS GRIS X 19.6' (6MTS) MOD. **PCL-103G**

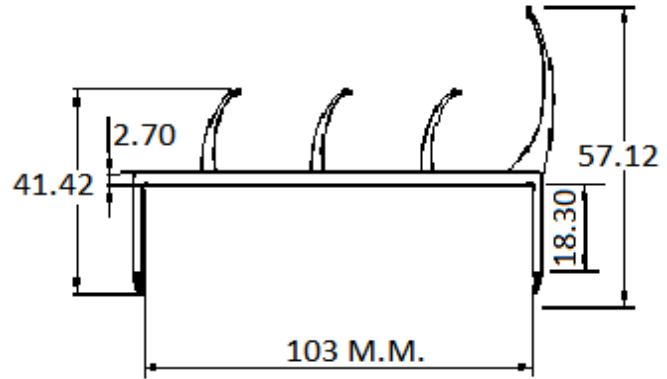
PERFIL 4.05" (103MM) CUATRO LABIOS BCO/GRIS X 19.6' (6MTS) MOD. **PCL-103BG**

PERFIL 4.05" (103MM) CUATRO LABIO 4.30 MTS

SECCION

8

PERFIL / GASKET

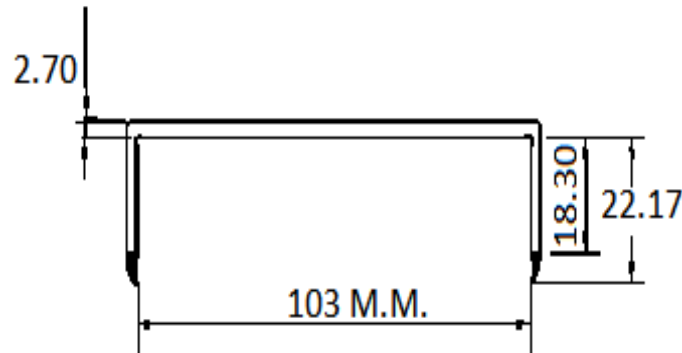


PERFIL 4.05" (103MM) CUATRO LABIOS X 4.30 MTS MOD. **PCL-103-14**

PERFIL 4.05" (103MM) CUATRO LABIOS GRIS X 4.30 MTS MOD. **PCL-103G-14**

PERFIL 4.05" (103MM) CUATRO LABIOS BCO/GRIS X 4.30 MOD. **PCL-103BG-14**

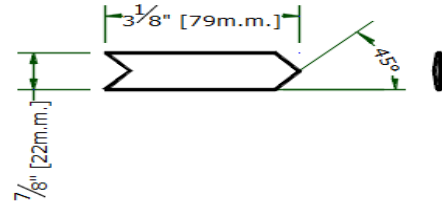
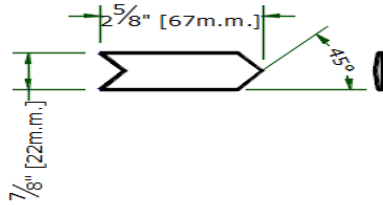
PERFIL 4.05" 103 MM CONTRA 6 MTS



PERFIL 4.05" (103MM) CONTRA X 19.6' (6MTS) MOD. **PC-103**

PERFIL 4.05" (103MM) CONTRA GRIS X 19.6' (6MTS) MOD. **PC-103G**

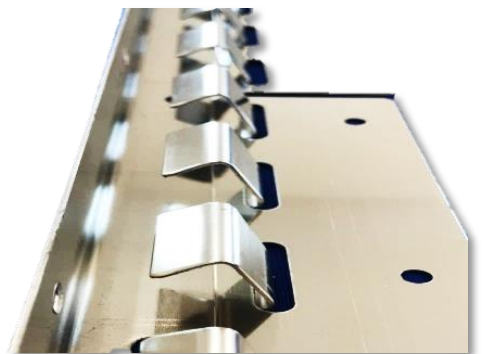
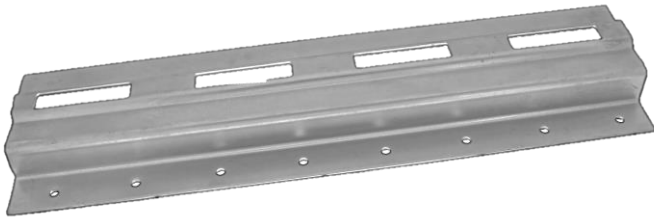
PERFIL 4.05" (103MM) CONTRA BCO/GRIS X 19.6' (6MTS) MOD. **PC-103BG**

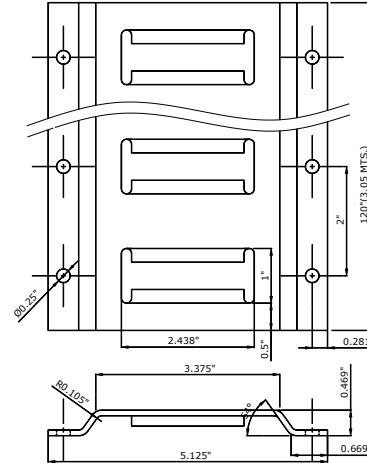


FLECHA INT.
PARA UNION DE EMPAQUE



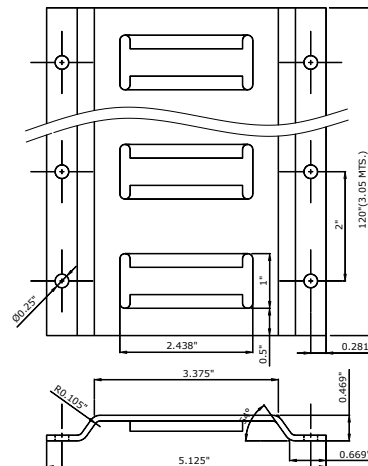
- REF. ESQUINA PARA EMPAQUE NEGRO MOD. **EEN-001**
- REF. ESQUINA PARA EMPAQUE BLANCO MOD. **EEB-002**
- REF. ESQUINA PARA EMPAQUE GRIS MOD. **EEG-003**



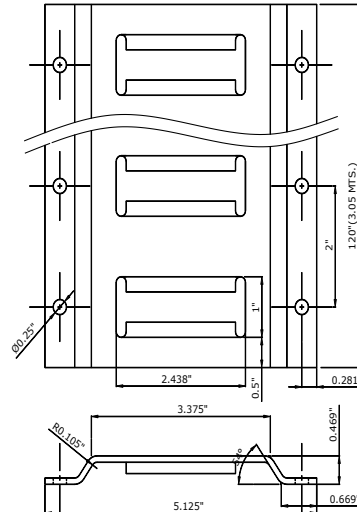


RIEL LOGISTICO CALIB. 12 MOD. RL-12

RIEL LOGISTICO CAL. 14

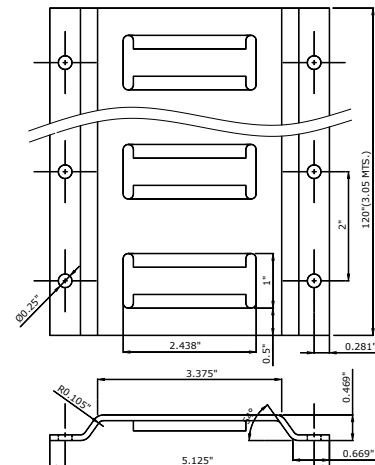


RIEL LOGISTICO CALIB. 14 MOD. RL-14



RIEL LOGISTICO CALIB. 14 INOXIDABLE MOD. **RLI-14**

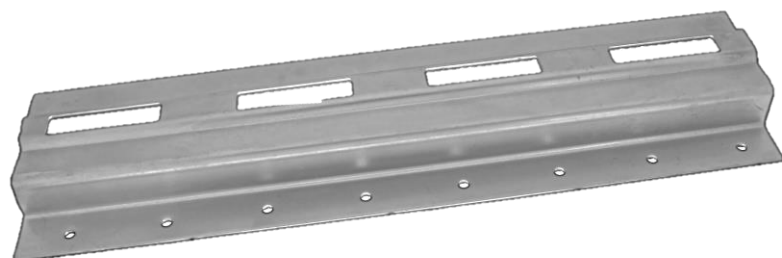
RIEL LOGISTICO CAL. 14 SIN GALVANIZAR



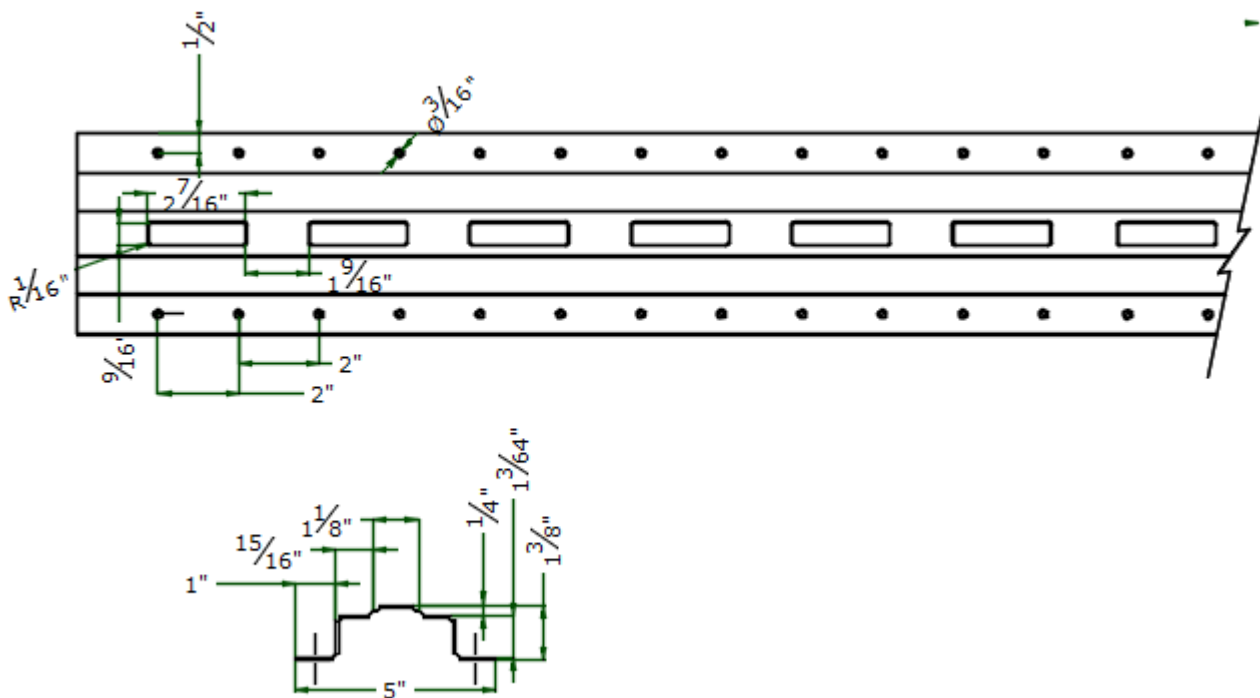
RIEL LOGISTICO CALIB. 14 S/GALVANIZAR MOD. **RLSG-14**

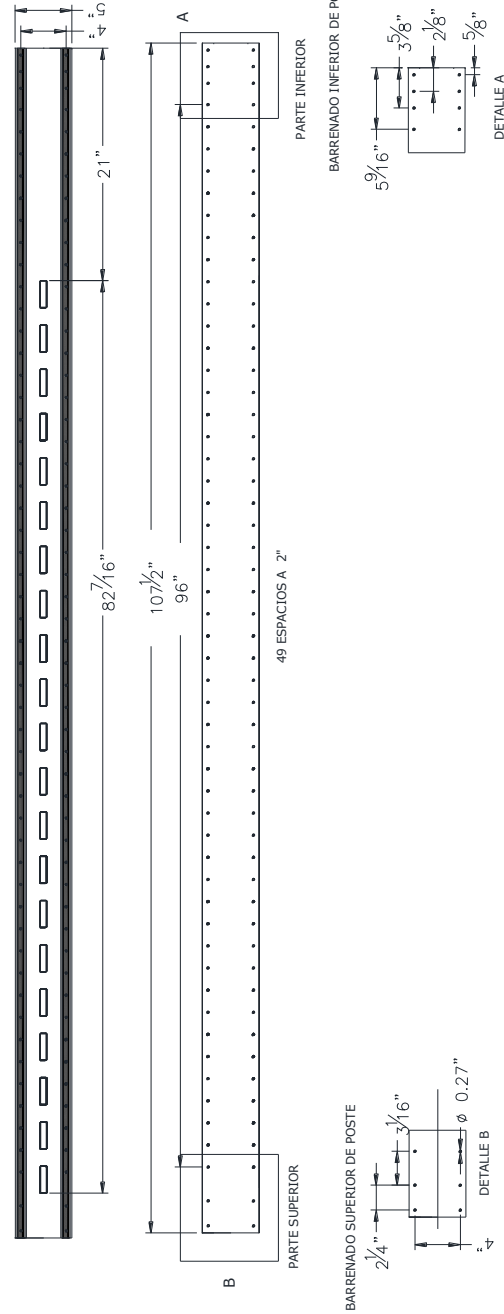


TERMINACION DE RIEL MOD. TR-01



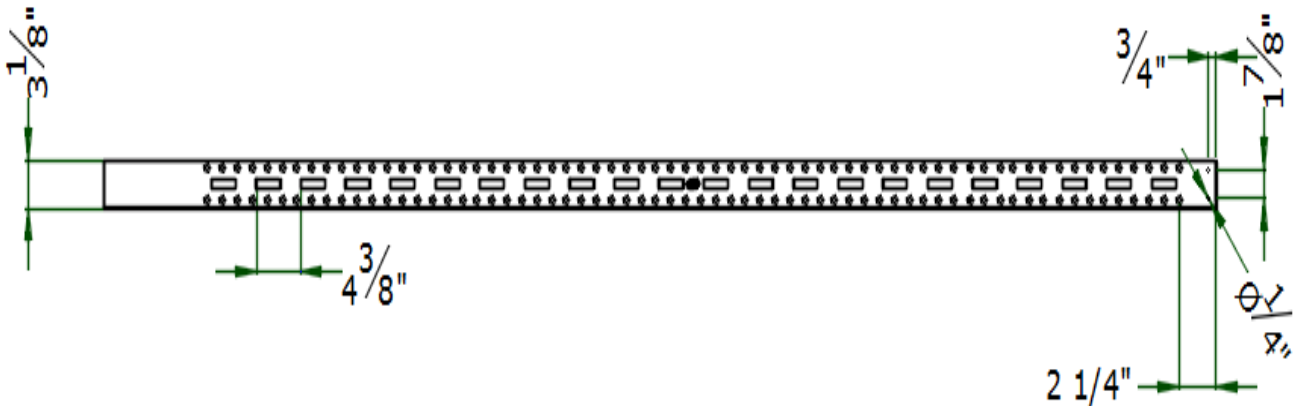
- ESTACA LOG CALIBRE 14 X 96" (2.44M) MOD. **EL-14-8**
- ESTACA LOG CALIBRE 14 X 110.25" (2.80M) MOD. **EL-14-9.3**
- ESTACA LOG CALIBRE 14 X 120" (3.05M) MOD. **EL14-10**



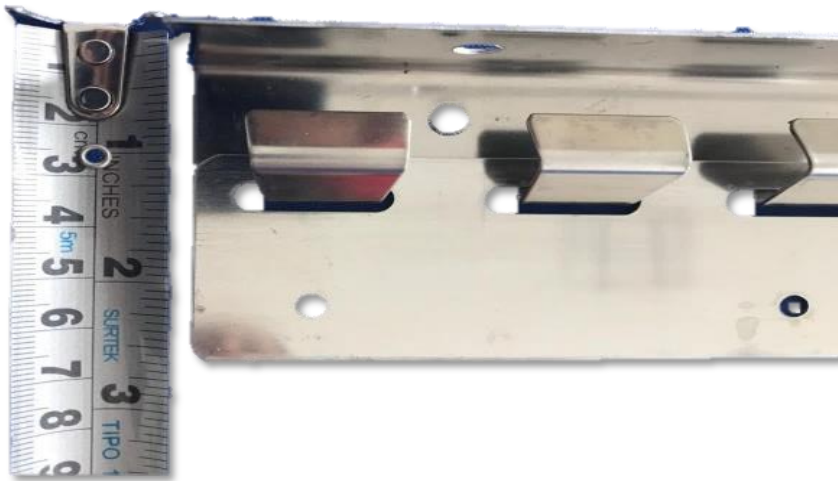
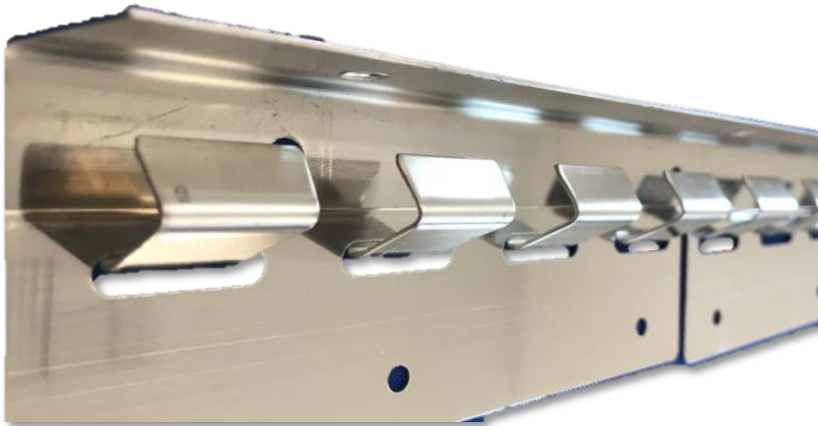




TAPA LOGISTICA MOD. TL-01
TAPA LOGISTCA S/PERF MOD. TL-SP





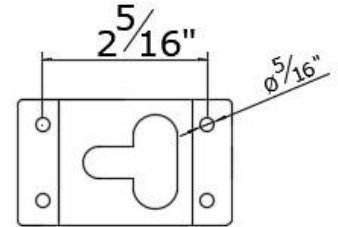
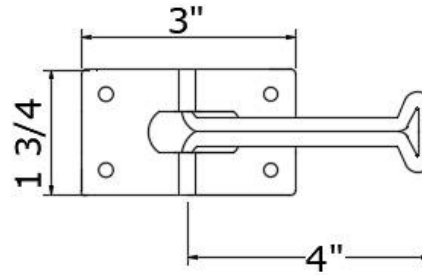


Sistema suspensión / Acero inoxidable / 1mt (1 sistema + 6 clips 200mm) Aplica para PVC de 20cm / tornillería en acero inoxidable (18) MOD. **SPC-20**

Sistema suspensión / Acero inoxidable / 1mt (1 sistema + 4 clips 300mm) Aplica para PVC de 30cm / tornillería en acero inoxidable (16) MOD. **SPC-30**

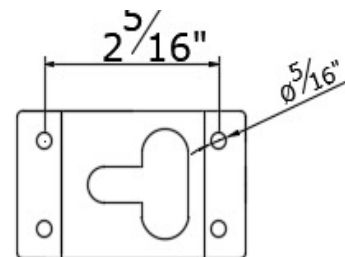
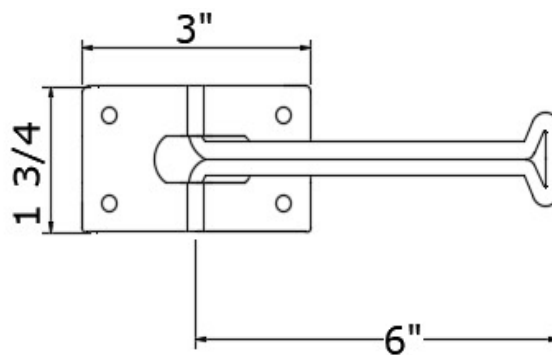


- Rollo PVC LOCK-RIB FROZEN 20cm ancho X 1.8mm espesor X 45m de largo, Rango operación -40°C a 60°C/peso 21kg. MOD. **PVCE083**
- Rollo PVC LOCK-RIB FROZEN 20cm ancho X 2.0mm espesor X 45m de largo, Rango operación -40°C a 60°C / peso 24kg. MOD. **PVCE104**
- Rollo PVC LOCK-RIB FROZEN 20cm ancho X 3.0mm espesor X 45m de largo, Rango operación -40°C a 60°C / peso 35 kg. MOD. **PVCE105**
- Rollo PVC LOCK-RIB FROZEN 30cm ancho X 3.0mm espesor X 45m de largo, Rango operación -40°C a 60°C / peso 52 kg. MOD. **PVCE082**
- Rollo PVC FLAT FROZEN 20cm ancho X 2.0mm espesor X 45m de largo, Rango operación -40°C a 60°C / peso 22 kg. MOD. **PVCE101**
- Rollo PVC FLAT FROZEN 30cm ancho X 3.0mm espesor X 45m de largo, Rango operación -40°C a 60°C / peso 49.5 kg. MOD. **PVCE102**



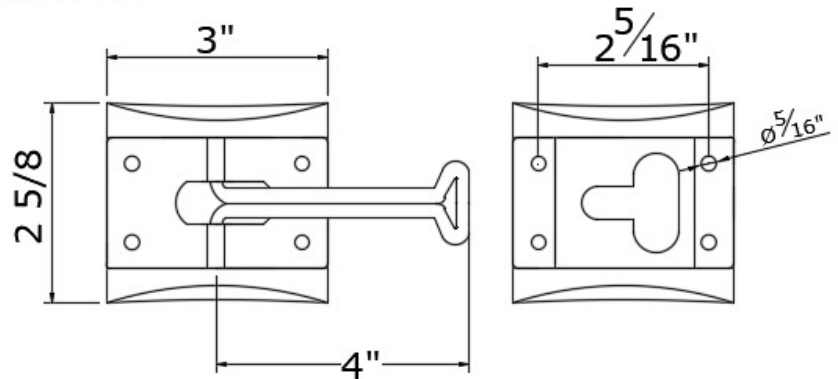
SUJETADOR DE PUERTA 4" MOD. **SP-01**

SUJETADOR DE PUERTA 4" INOX MOD. **SPI-01**



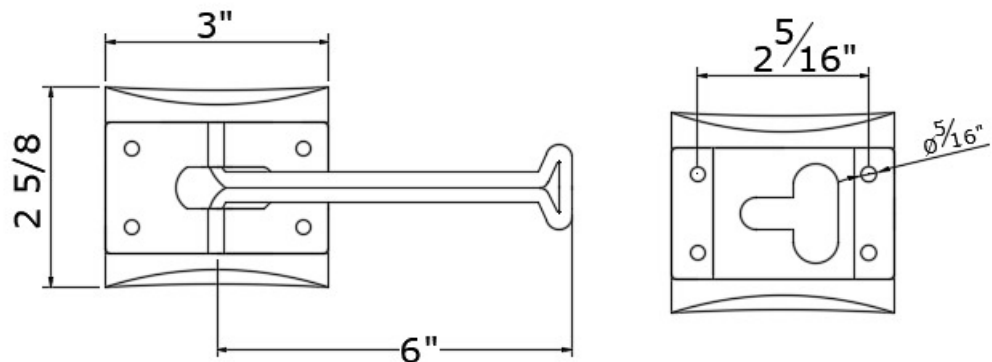
SUJETADOR DE PUERTA 6" MOD. **SP-03**

SUJETADOR DE PUERTA INOX 6" MOD. **SPI-03**



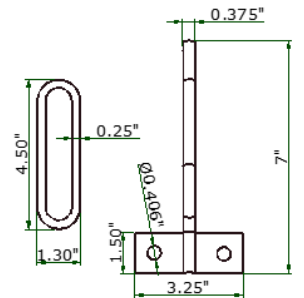
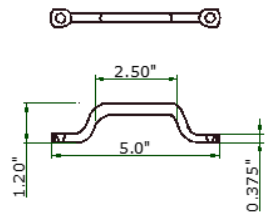
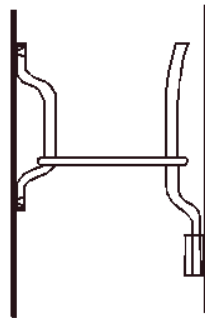
SUJETADOR DE PUERTA 4" BASE PLASTICA

MOD. **SPP-01**

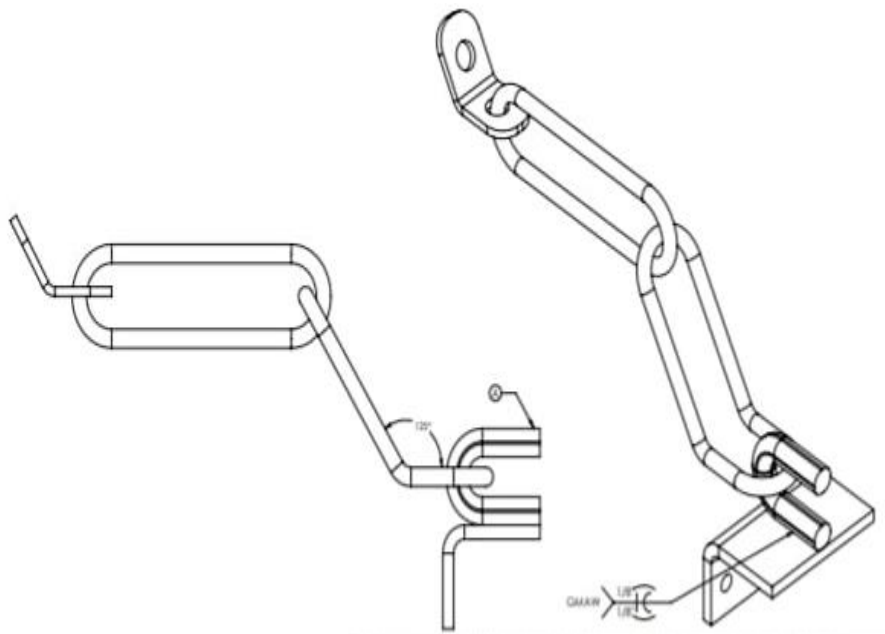


SUJETADOR DE PUERTA 6" BASE PLASTICA

MOD. **SPP-03**



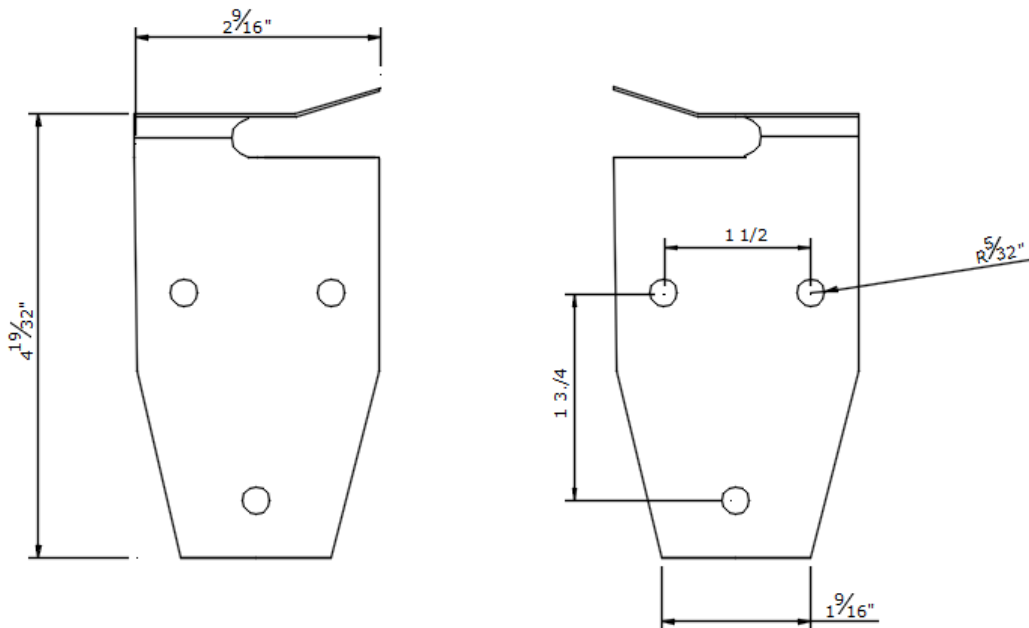
SUJETADOR DE PUERTA REFORZADO MOD. SP-R



SUJETADOR DE PUERTA REFORZADO DE ESLABON MOD. SP-RE



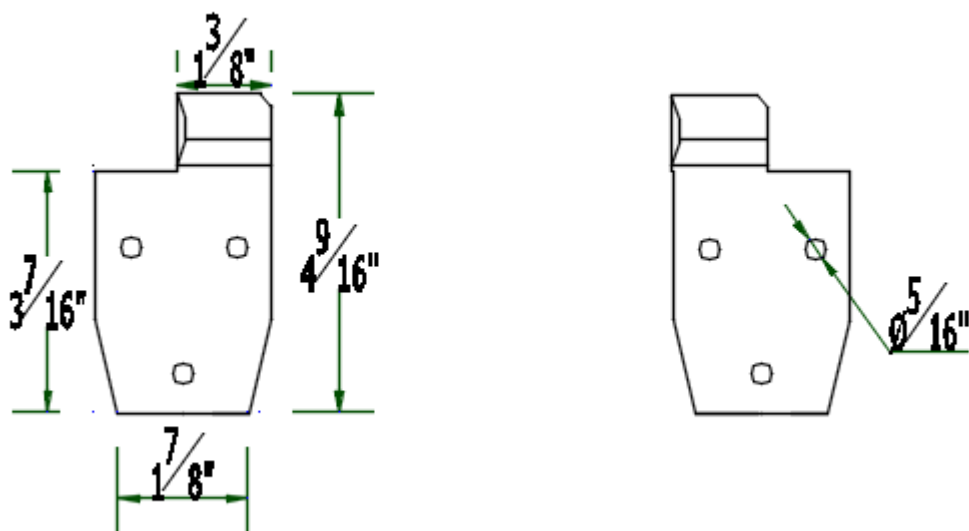
GANCHO TIJERA IZQ. MOD. **GIT-01**
GANCHO TIJERA DER. MOD. **GDT-01**

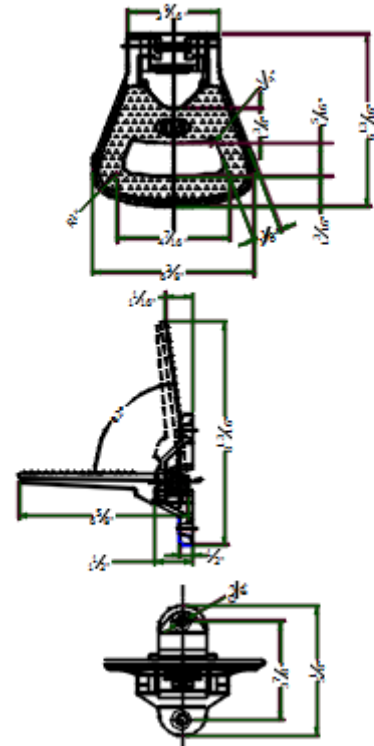
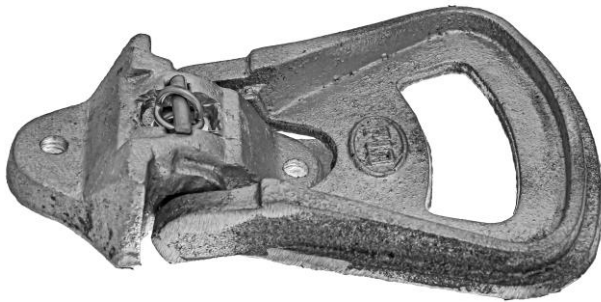




GANCHO VARILLA IZQ MOD. **GDV-01**

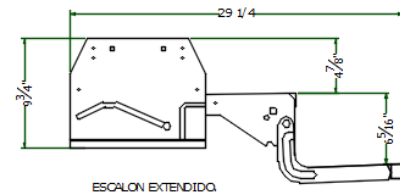
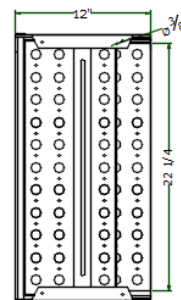
GANCHO VARILLA DER MOD. **GIV-01**



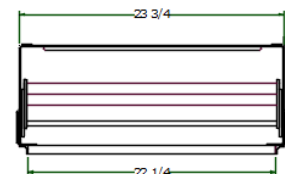
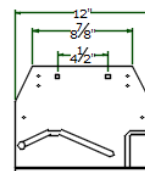


ESCALON PLEGABLE DE ALUMINIO MOD. EPA-7

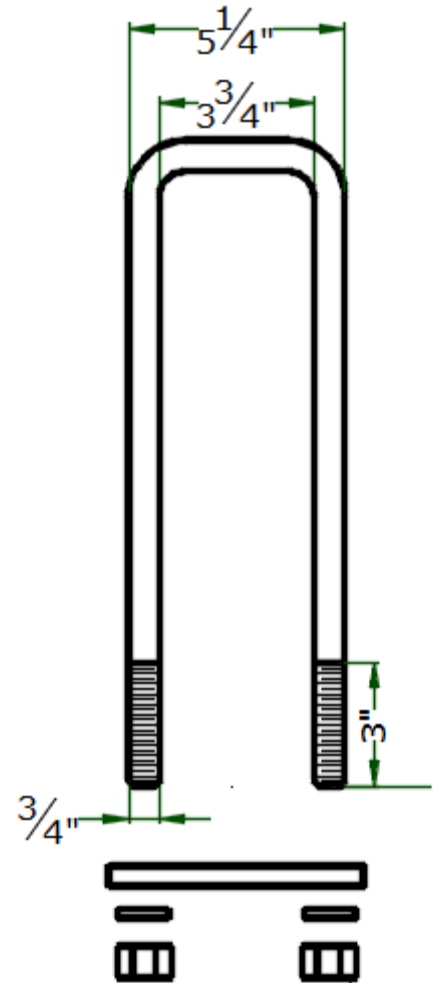
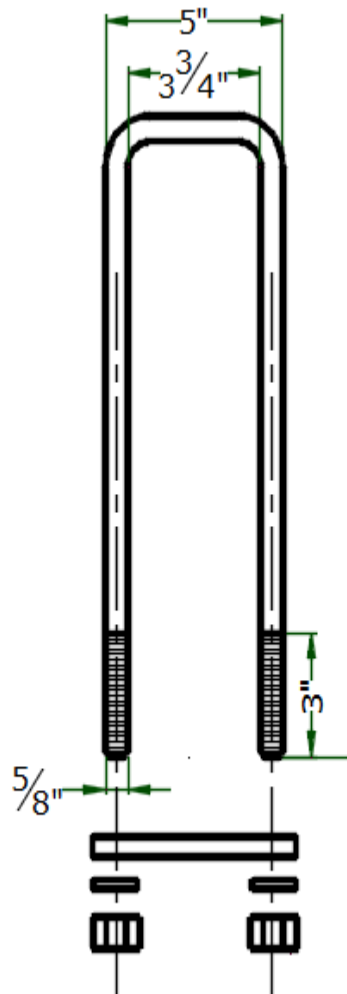
ESCALON PLEGABLE 23"



ESCALON EXTENDIDO

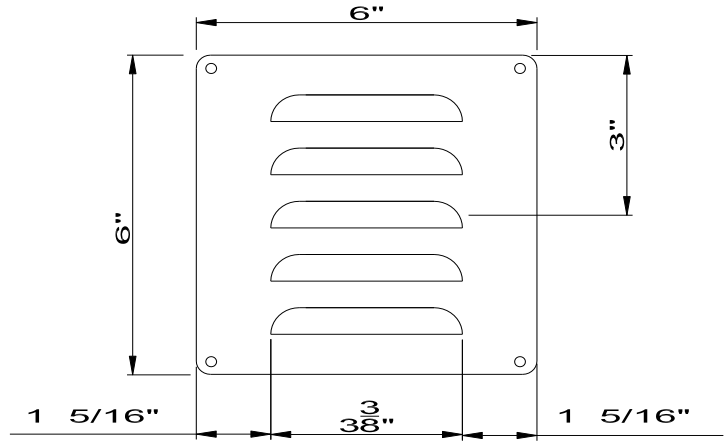


- ESCALON PLEGABLE 23" MOD. **EGP-23**
- ESCALON PLEGABLE 23" PINTADO MOD. **EP-23**
- ESCALON PLEGABLE 23" SIN GALV MOD. **ESGP-23**



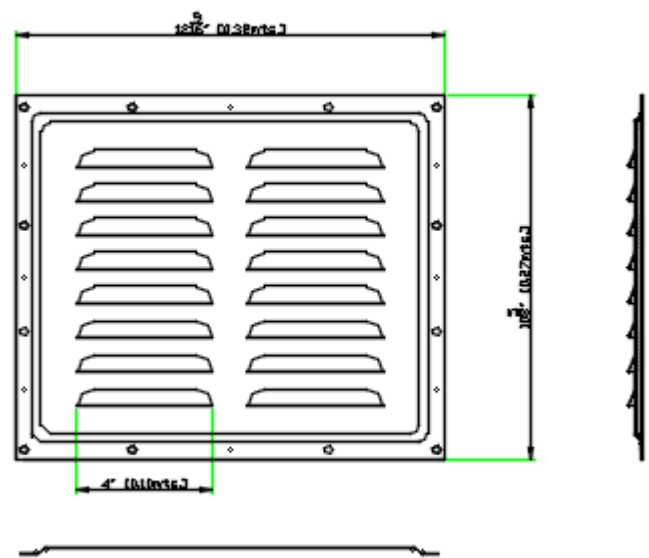
- ABRAZADERA 9" MOD. A-09
- ABRAZADERA 10" MOD. A-10
- ABRAZADERA 11" MOD. A-11
- ABRAZADERA 12" MOD. A-12
- ABRAZADERA 13" MOD. A-13
- ABRAZADERA 14" MOD. A-14
- ABRAZADERA 15" MOD. A-15
- ABRAZADERA 16" MOD. A-16
- ABRAZADERA 17" MOD. A-17
- ABRAZADERA 18" MOD. A-18
- ABRAZADERA 19" MOD. A-19
- ABRAZADERA 20" MOD. A-20

- ABRAZADERA 21" MOD. A-21
- ABRAZADERA 22" MOD. A-22
- ABRAZADERA 23" MOD. A-23
- ABRAZADERA 24" MOD. A-24
- ABRAZADERA 25" MOD. A-25
- ABRAZADERA 26" MOD. A-26

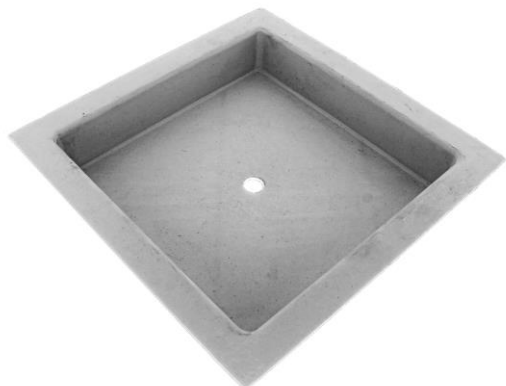


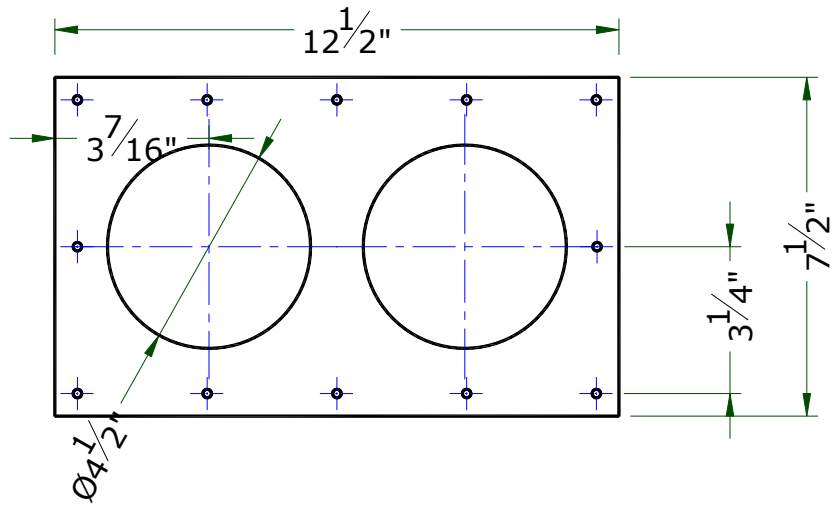
VENTILA 6" MOD. VA-6

VENTILA 12.6"



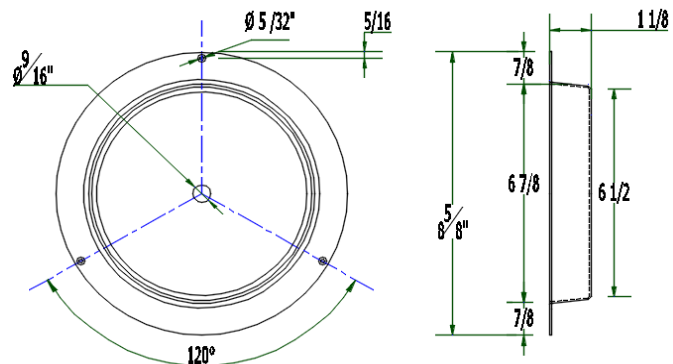
VENTILA 12.6" MOD. VA-32





TRAGALUZ MOD. TL-01

CHAROLA DE ALUMINIO



CHAROLA DE ALUMINIO MOD. CHA
CHAROLA DE ALUMINIO ROJA MOD. CHA-R

CHAROLA DE ALUM PARA CIERRE CON SIST. DE LIBERACION

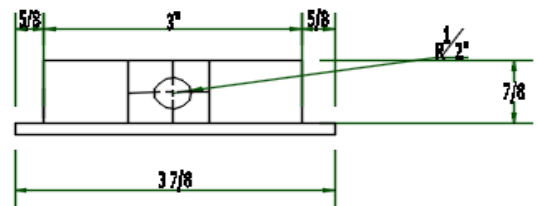
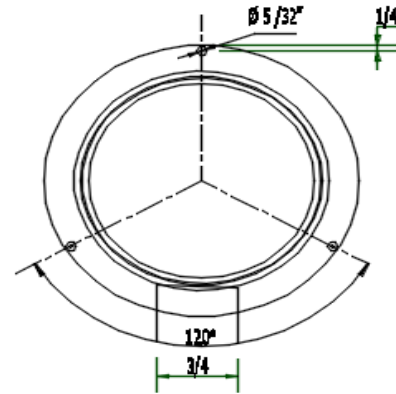
SECCION

15

VARIOS

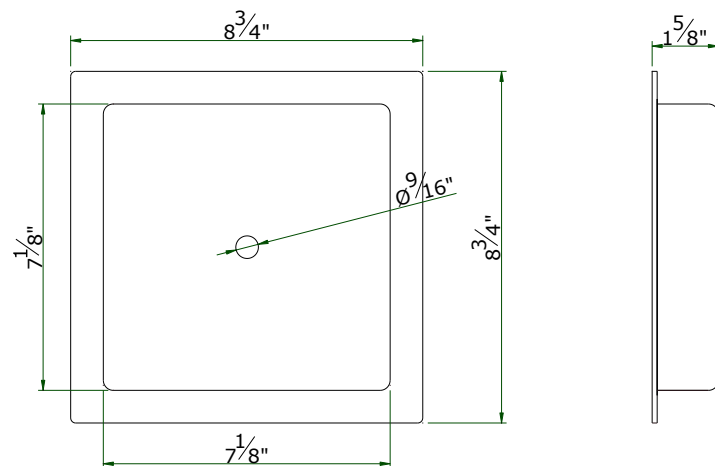
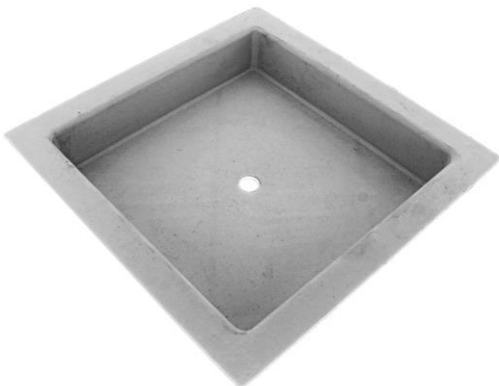


CHAROLA DE ALUM PARA CIERRE SISTEMA LIBERACION



CHAROLA DE ALUM P/APAGADOR MOD. CHA-60

CHAROLA DE PLASTICO ABS



CHAROLA DE PLASTICO ABS MOD. CH-P



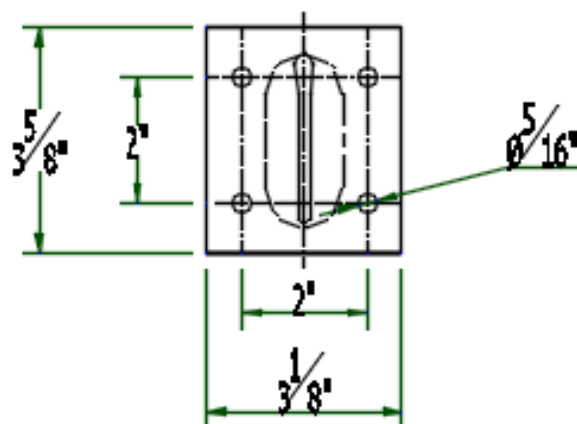
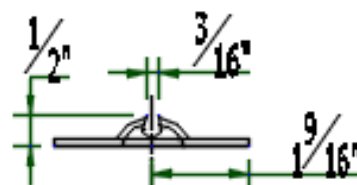
**CHAROLA EMPOTRADA
EN TECHO PARA PLAFON
DE LUZ.**



**CHAROLA EMPOTRADA
EN PUERTA.
TE PARA BOTAR CIERRE DE
PUERTA.**

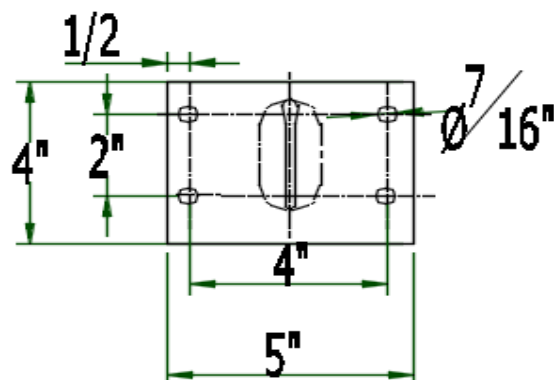
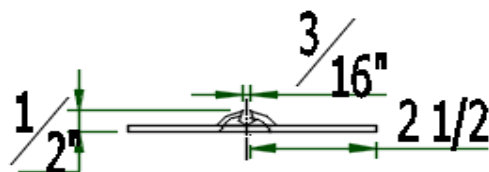


CLIP UNIVERSAL 3" PARA CARGADOR "1"



CLIP UNIVERSAL 3" MOD. CU-3

CLIP UNIVERSAL 4" PARA CARGADOR "1"



CLIP UNIVERSAL 4" MOD. CU-4