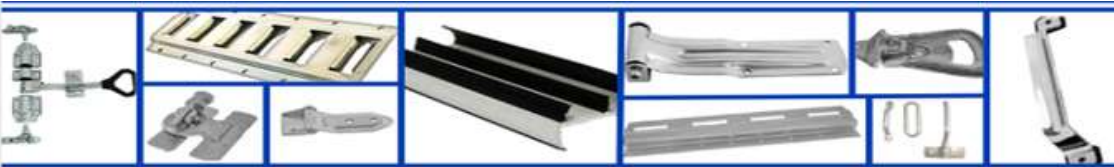




Fabricante Industrial y Automotriz



Tel: 81 8319-0201 / 03 /04

Email: yvalenciano@fiasa.com.mx

ventas1@fiasa.com.mx

jmartinez@fiasa.com.mx

ventas@fiasa.com.mx

Página web: www.fiasa.com.mx



¿Quiénes somos?

Somos una empresa 100% mexicana, dedicada a la fabricación y comercialización de accesorios para carrocerías, nuestro objetivo es seguir desarrollándonos dentro del ramo automotriz, innovando nuevos productos que vayan a la vanguardia tecnológica, y llegar a ser una de las empresas líderes en este ramo.

Contamos con programas para el diseño y fabricación de los productos asistido con sistemas computacionales (cad), también con maquinaria, equipo y herramienta, los cuales son operados por personal especializado; por lo cual garantizamos la calidad de los productos que ofrecemos.

Por eso mismo con esta seguridad que nos respalda, lo invitamos a conocer nuestros productos y servicios, esperando pronto poderle servir y vernos favorecidos de ser uno más de sus proveedores.

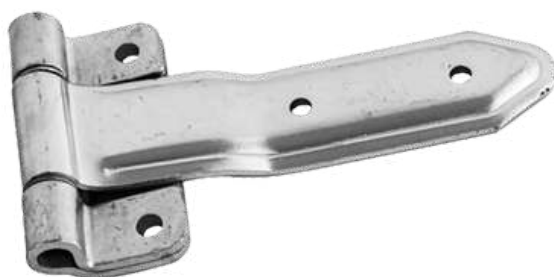
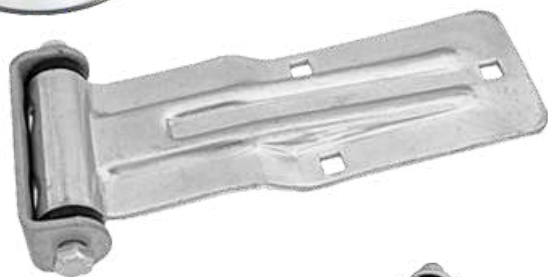
<u>Sección 1 Bisagras Galvanizadas</u>	Pág.4-26
<u>Europeas</u>	Pág. 5-11
<u>Rectas</u>	Pág. 12-16
<u>Reforzadas</u>	Pág. 17-21
<u>Semi reforzadas</u>	Pág. 22-24
<u>3 soleras</u>	Pág. 25
<u>Covi</u>	Pág. 26
<u>Sección 2 Bisagras Inoxidables</u>	Pág.27-39
<u>Europeas</u>	Pág. 28-33
<u>Rectas</u>	Pág. 34-38
<u>Covi</u>	Pág. 39
<u>Sección 3 Bisagras de Aluminio</u>	Pág.40-51
<u>Sección 4 Asideras</u>	Pág.52-56
<u>Sección 5 Cierres Galvanizados</u>	Pág.57-109
<u>1/2" (22 MM)</u>	Pág. 61-85
<u>3/4" (27 MM)</u>	Pág. 86-99
<u>1" (33 MM)</u>	Pág. 102-109
<u>Sección 6 Cierres Inoxidables</u>	Pág.110-122
<u>1/2" (22 MM)</u>	Pág. 112-117
<u>3/4" (27 MM)</u>	Pág. 119-122
<u>Sección 7 Cierres y tubos</u>	Pág.123-125
<u>Sección 8 Perfil Gasket</u>	Pág.126-143
<u>Sección 9 Sistemas de sujeción</u>	Pág.144-148
<u>Sección 10 Estacas y Tapas logísticas</u>	Pág.149-152
<u>Sección 11 Sujetador y ganchos</u>	Pág.153-159
<u>Sección 12 Escalones</u>	Pág.160
<u>Sección 13 Abrazaderas</u>	Pág.161
<u>Sección 14 Ventilás</u>	Pág.162
<u>Sección 15 Tragaluz, charola y clip</u>	Pág.163-168



SECCION

1

BISAGRAS GALV.

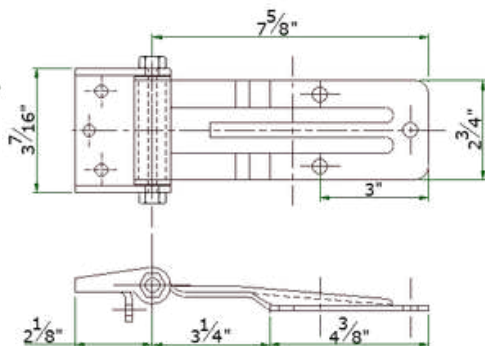




EUROPEAS

BISAGRA GALV. EUROPEA TRASERA 7 5/8"

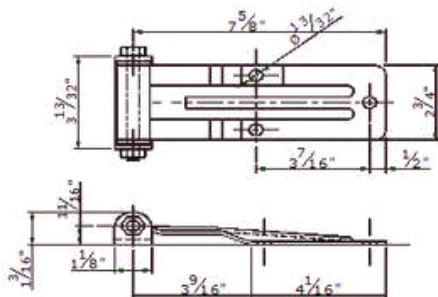
INDICE



BISAGRA GALVANIZADA EUROPEA TRASERA 7 5/8"

- MOD. **BGET7**

BISAGRA GALV. EUROPEA LATERAL 7 5/8"

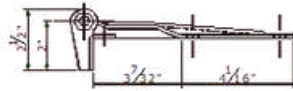
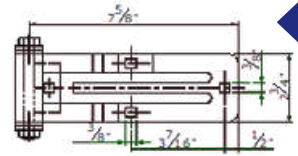
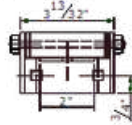


BISAGRA GALVANIZADA EUROPEA LATERAL 7 5/8"

- MOD. **BGEL7**



BISAGRA GALV. EUROPEA TRASERA 7 5/8" C/BARRENO CUADRADO

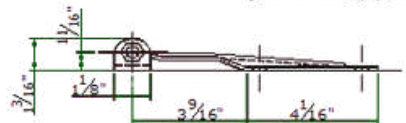
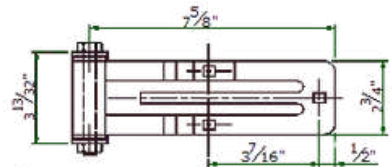


INDICE

BISAGRA GALVANIZADA EUROPEA TRASERA C/BARRENO CUADRADO 7 5/8"

- MOD. **BGET7C**

BISAGRA GALV. EUROPEA LATERAL 7 5/8" BARRENO/CUADRADO

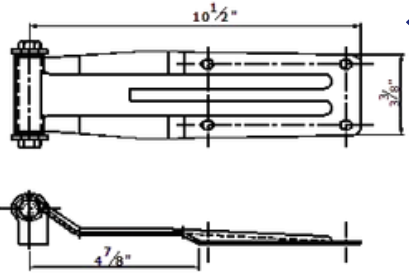


BISAGRA GALVANIZADA EUROPEA LATERAL C/BARRENO CUADRADO 7 5/8"

- MOD. **BGEL7C**



BISAGRA GALV. EUROPEA 10 1/2"

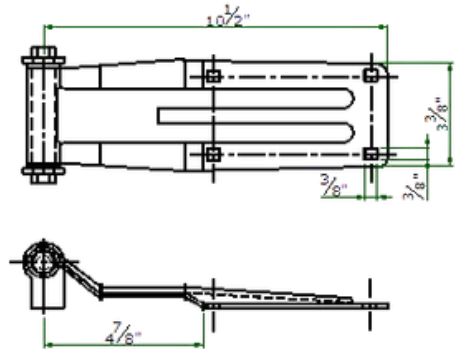
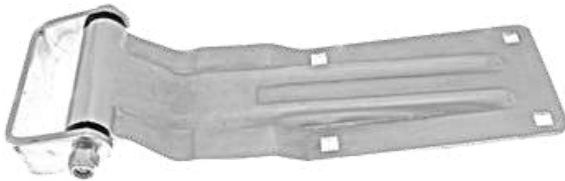


INDICE

BISAGRA GALVANIZADA EUROPEA 10 1/2" ANCHO 3 3/8"

- MOD. **BGE10**

BISAGRA GALV. EUROPEA 10 1/2" C/BARRENO CUADRADO

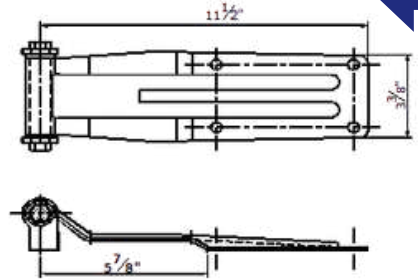


BISAGRA GALVANIZADA EUROPEA 10 1/2" C/BARRENO CUADRADO

- MOD. **BGE10C**



BISAGRA GALV. EUROPEA 11 1/2"

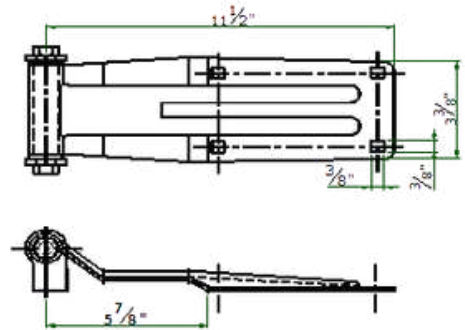
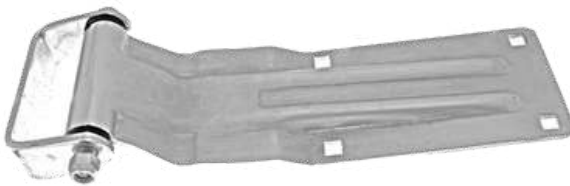


INDICE

BISAGRA GALVANIZADA EUROPEA 11 1/2" ANCHO 3 3/8"

- MOD. **BGE11**

BISAGRA GALV. EUROPEA 11 1/2" C/BARRENO CUADRADO

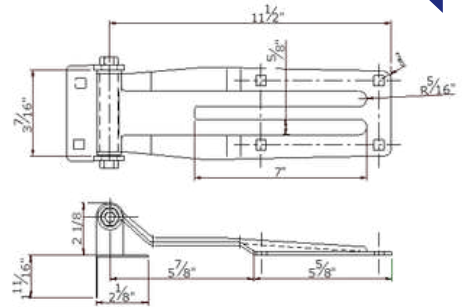


BISAGRA GALVANIZADA EUROPEA 11 1/2" ANCHO 3 3/8" C/BARRENO CUADRADO.

- MOD. **BGE11C**

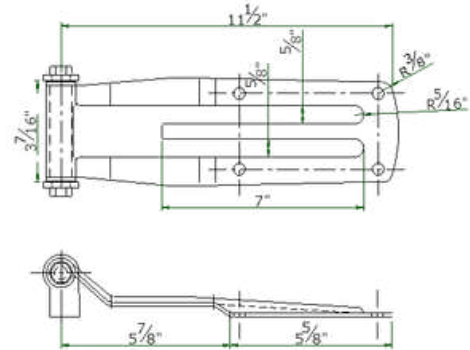
**BISAGRA GALV. 11 1/2" C/BARRENO
CUADRADO B/ANGULO**

INDICE



BISAGRA GALVANIZADA EUROPEA 11 1/2" CON BARRENO CUADRADO
BASE ANGULO.

- MOD. **BGE11C-BA**

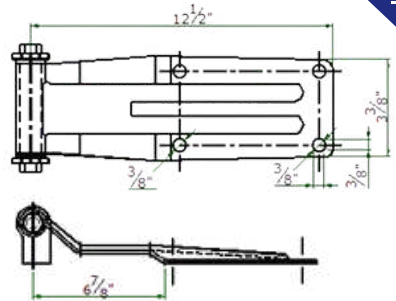
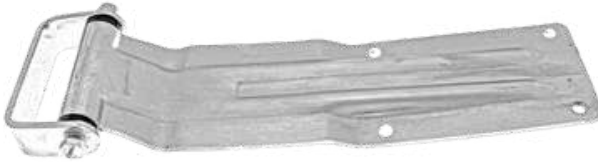
BISAGRA GALV. EUROPEA N/D 11"

BISAGRA GALVANIZADA EUROPEA N/D 11" ANCHO 3 1/2"

- MOD. **BGEN11**



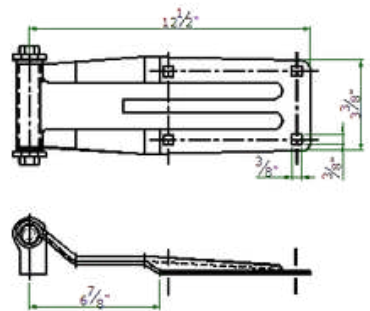
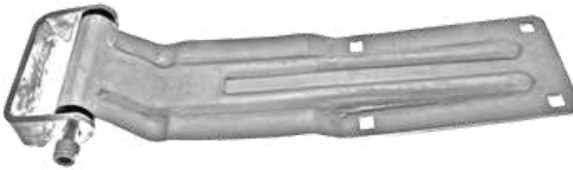
BISAGRA GALV. EUROPEA 12 1/2"



BISAGRA GALVANIZADA EUROPEA 12 1/2" ANCHO 3 3/8"

- MOD. **BGE12**

BISAGRA GALV. EUROPEA 12 1/2" C/BARRENO CUADRADO



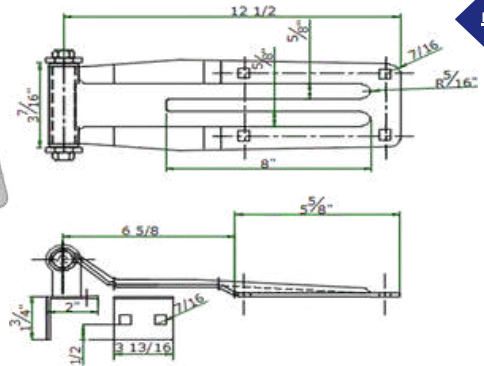
BISAGRA GALVANIZADA EUROPEA 12 1/2" ANCHO 3 3/8" C/BARRENO CUADRADO.

- MOD. **BGE12C**



BISAGRA GALV. EUROPEA 12 1/2"

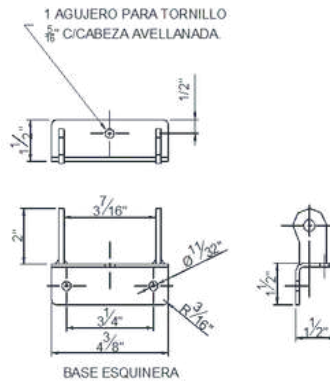
INDICE



BISAGRA GALVANIZADA EUROPEA 12 1/2" CON BARRENO CUADRADO BASE ANGULO.

- MOD. **BGE12C-BA**

BASE ESQUINERA BISAGRA GALV.



BASE ESQUINERA BISAGRA GALVANIZADA.

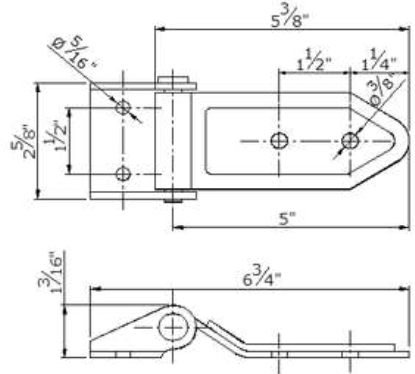
- MOD. **BEBG**



RECTAS

BISAGRA GALV. RECTA DE 5"

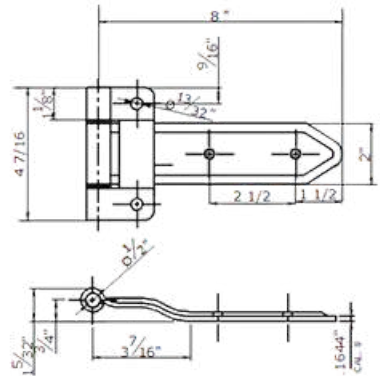
INDICE



BISAGRA GALVANIZADA RECTA 5"

- MOD. **BGR5**

BISAGRA GALV. RECTA DE 8"

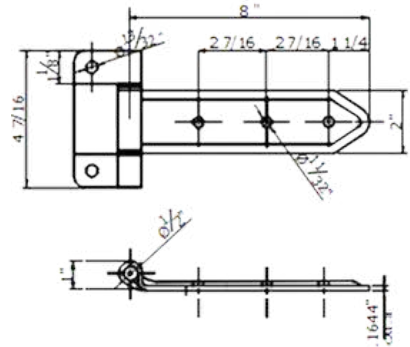


BISAGRA GALVANIZADA RECTA 8"

- MOD. **BGR8**



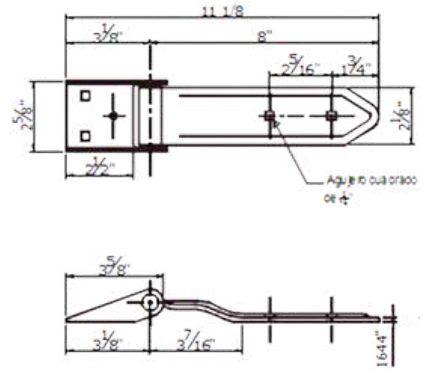
BISAGRA RECTA 8" S/SALTO TALON INV.



BISAGRA GALVANIZADA RECTA 8" SIN SALTO TALON INVERTIDO.

- MOD. **BGR8-ST**

BISAGRA GALV. LATERAL RECTA DE 8" BLANCA



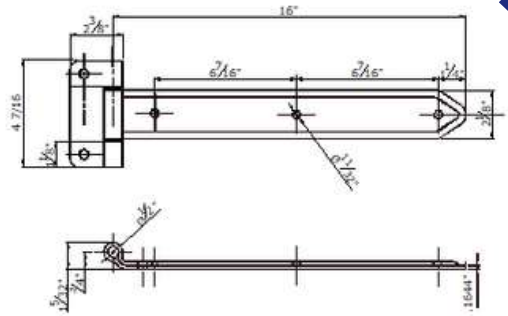
BISAGRA GALVANIZADA LATERAL RECTA 8" (BLANCA).

- MOD. **BGR8L**



BISAGRA GALV. RECTA 16" POL S/SALTO

INDICE

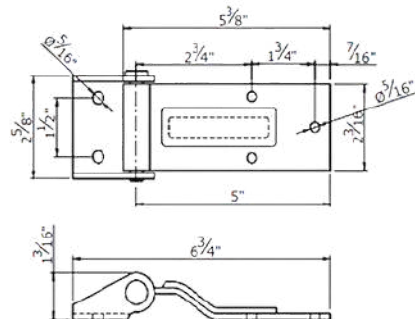


BISAGRA GALVANIZADA RECTA 16" POL S/SALTO.

- MOD. **BGR16P**

REFORZADAS

BISAGRA GALV. CAJA HERRAMIENTA REFORZADA 5"

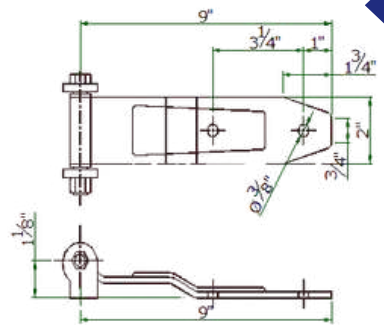


BISAGRA GALVANIZADA CAJA HERRAMIENTA REFORZADA 5"

- MOD. **BGHR5**



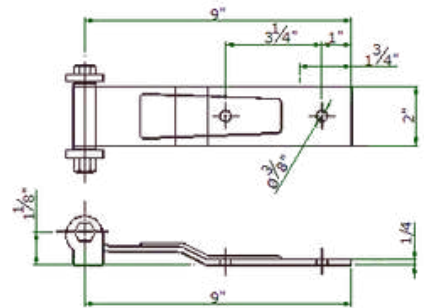
BISAGRA GALV. REFORZADA 2"



BISAGRA GALVANIZADA REFORZADA 2"

- MOD. **BGR2**

BISAGRA GALV. REFORZADA 2" PUNTA CUADRADA

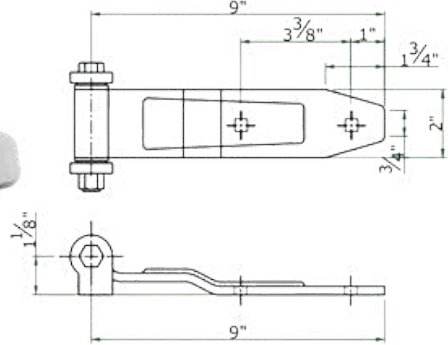


BISAGRA GALVANIZADA REFORZADA 2" PUNTA CUADRADA.

- MOD. **BGR2P/C**



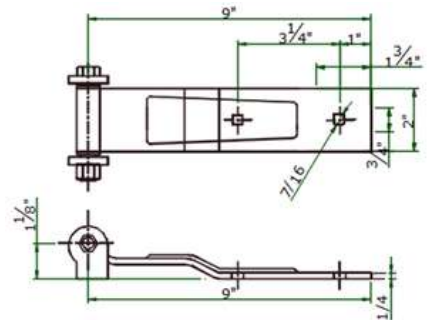
BISAGRA GALV. REFORZADA 2" C/BARRENO CUADRADO



BISAGRA GALVANIZADA REFORZADA 2" C/BARRENO CUADRADO.

- MOD. **BGR2C**

BISAGRA GALV. REFORZADA 2" C/BARRENO CUADRADO (P/C)

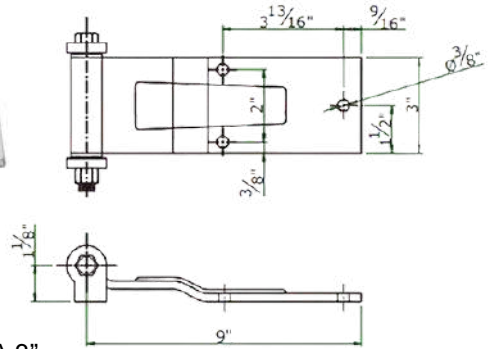


BISAGRA GALVANIZADA REFORZADA 2" C/BARRENO CUADRADO (P/C).

- MOD. **BGR2B&P/C**



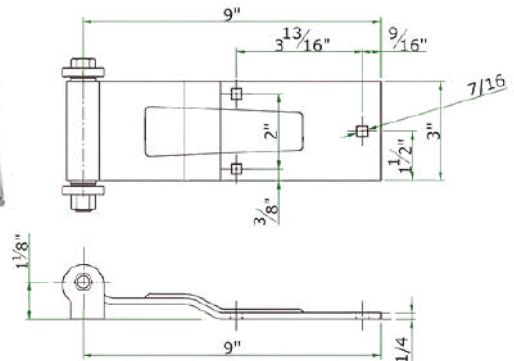
BISAGRA GALV. REFORZADA 3"



BISAGRA GALVANIZADA REFORZADA 3"

- MOD. BGR3

BISAGRA GALV. REFORZADA 3" C/BARRENO CUADRADO

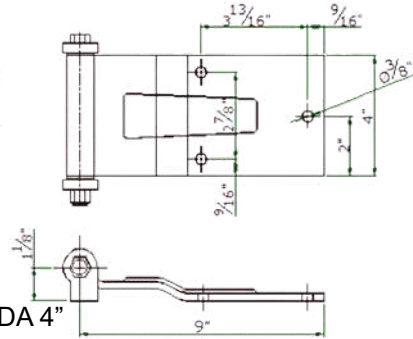


BISAGRA GALVANIZADA REFORZADA 3" C/BARRENO CUADRADO.

- MOD. BGR3C



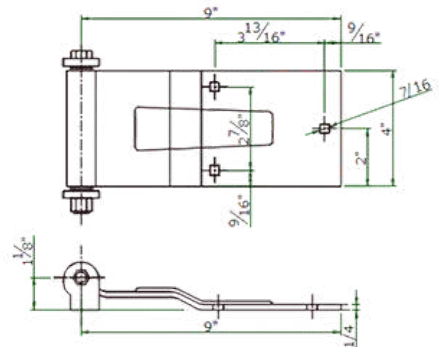
BISAGRA GALV. REFORZADA 4"



BISAGRA GALVANIZADA REFORZADA 4"

- MOD. **BGR4**

BISAGRA GALV. REFORZADA 4" C/BARRENO CUADRADO



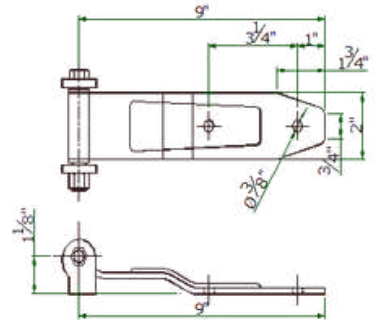
BISAGRA GALVANIZADA REFORZADA 4" C/BARRENO CUADRADO

- MOD. **BGR4C**



SEMIREFORZADAS

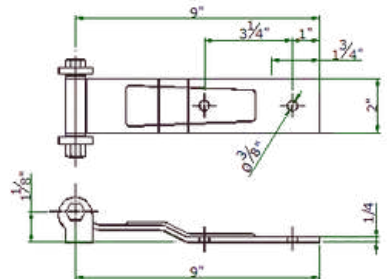
BISAGRA GALV. REFORZADA 2"



INDICE

BISAGRA GALVANIZADA SEMIREFORZADA 2" CAL. 3/16"

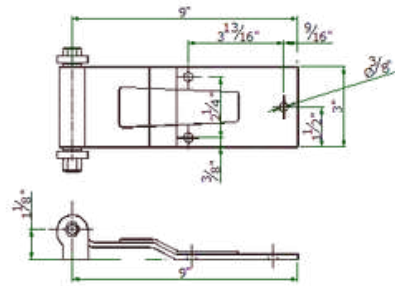
- MOD. **BGS2**

BISAGRA GALV. SEMIREFORZADA
2" C/PUNTA CUADRADABISAGRA GALVANIZADA SEMIREFORZADA 2" CAL. 3/16"
C/PUNTA CUADRADA.

- MOD. **BGS2B/C**



BISAGRA GALV. SEMIREFORZADA 3"

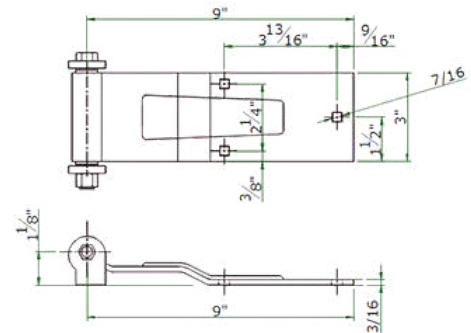


INDICE

BISAGRA GALVANIZADA SEMIREFORZADA 3" CAL. 3/16"

- MOD. **BGS3**

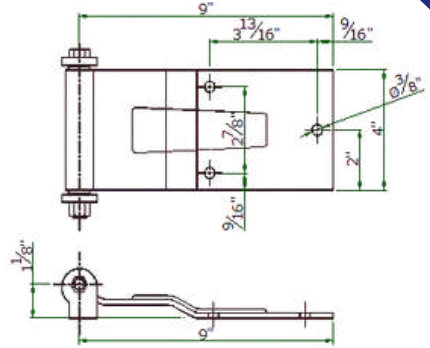
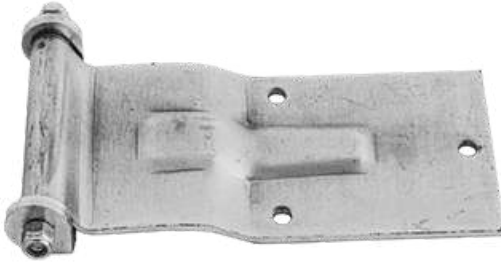
BISAGRA GALV. SEMIREFORZADA 3" C/BARRENO CUADRADO

BISAGRA GALVANIZADA SEMIREFORZADA 3" CAL. 3/16"
C/BARRENO CUADRADO.

- MOD. **BGS3BC**



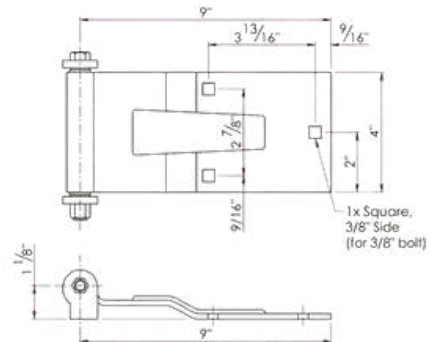
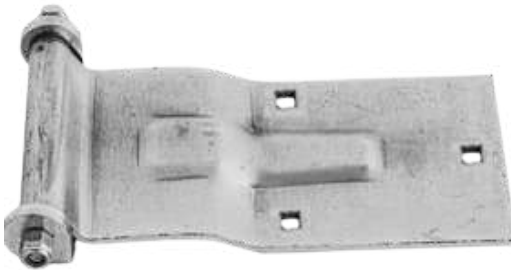
BISAGRA GALV. SEMIREFORZADA 4"



BISAGRA GALVANIZADA SEMIREFORZADA 4" CAL. 3/16"

•MOD. **BGS4**

BISAGRA GALV. SEMIREFORZADA 4"



BISAGRA GALVANIZADA SEMIREFORZADA 4" CAL. 3/16"

BARRENO CUADRADO.

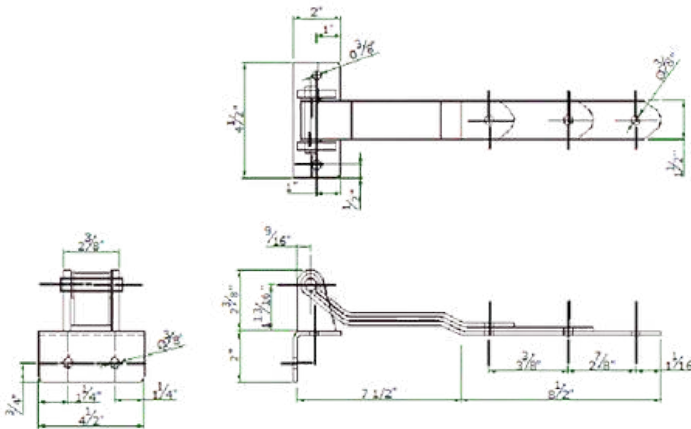
•MOD. **BGS4C**



3 SOLERAS

BISAGRA GALV. 3 SOLERAS 16"

INDICE



BISAGRA GALVANIZADA 3 SOLERAS 16"

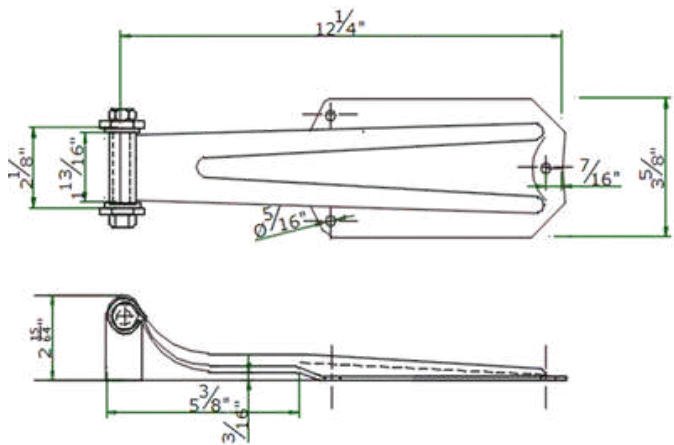
- MOD. **BG316**



COVI

BISAGRA COVI GALVANIZADA 12"

INDICE



BISAGRA GALVANIZADA COVI 12"

- MOD. **BGC-12**



SECCION

2

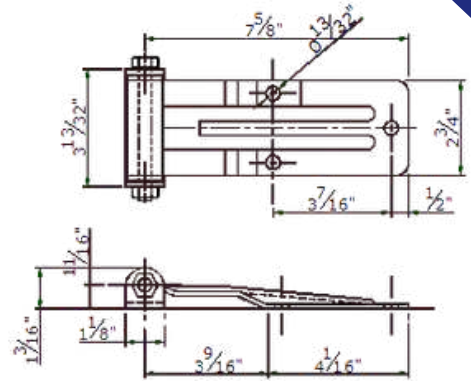
BISAGRAS INOX.





EUROPEAS

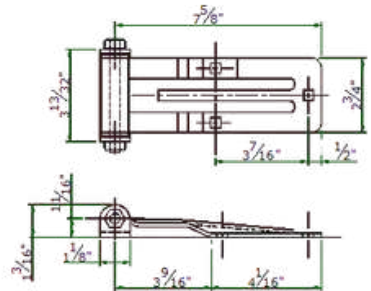
BISAGRA INOX. EUROPEA LATERAL 7 5/8"



BISAGRA INOXIDABLE EUROPEA LATERAL 7 5/8 "

- MOD. BIEL7

BISAGRA INOX. EUROPEA LATERAL 7 5/8" C/BARRENO CUAD

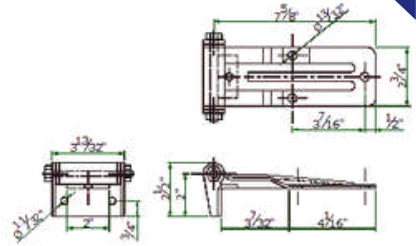


BISAGRA INOXIDABLE EUROPEA LATERAL 7 5/8 " C/BARRENO CUADRADO.

- MOD. BIEL7C



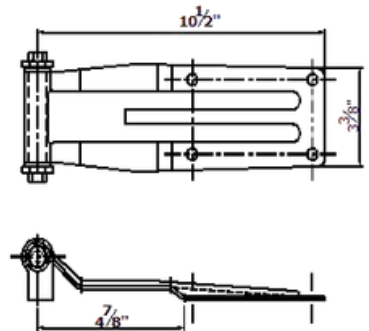
BISAGRA INOX. EUROPEA TRASERA 7 5/8"



BISAGRA INOXIDABLE EUROPEA TRASERA 7 5/8 "

- MOD. **BIET7**

BISAGRA INOX. EUROPEA 10 1/2"

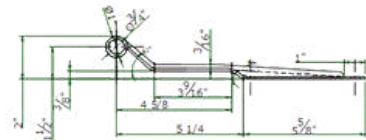
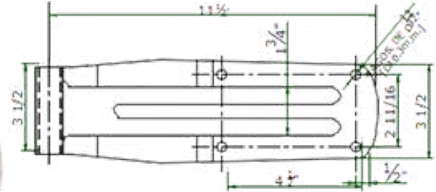


BISAGRA INOXIDABLE EUROPEA 10 1/2 "

- MOD. **BIE10**



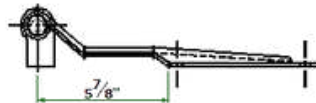
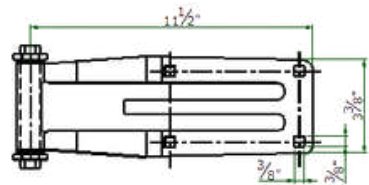
BISAGRA INOX. EUROPEA N/D 11 1/2"



BISAGRA INOXIDABLE EUROPEA N/D 11 1/2"

- MOD. BIEN11

BISAGRA INOX. EUROPEA 11 1/2" C/BARRENO CUADRADO



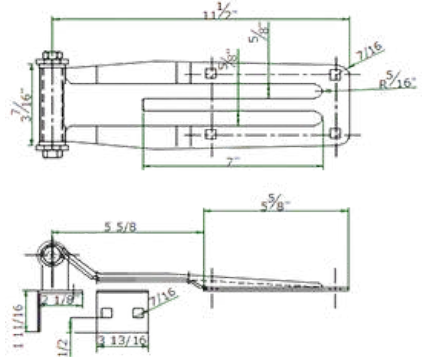
BISAGRA INOXIDABLE EUROPEA 11 1/2" C/BARRENO CUADRADO.

- MOD. BIE11C



BISAGRA INOX EUROPEA 11 1/2" CON BARRENO CUADRADO B/ANGULO

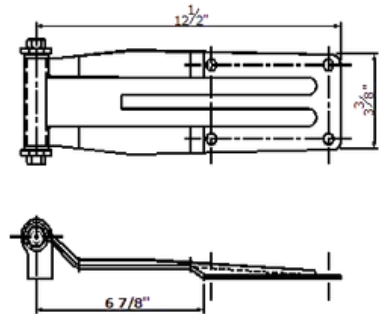
INDICE



BISAGRA INOXIDABLE 11 1/2" CON BARRENO CUADRADO BASE ANGULO.

- MOD. **BIE11C-BA**

BISAGRA INOX. EUROPEA 12 1/2"



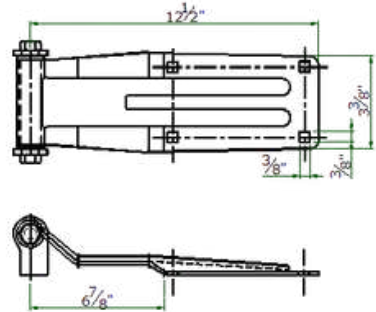
BISAGRA INOXIDABLE EUROPEA 12 1/2"

- MOD. **BIE12**



BISAGRA INOX EUROPEA 12 1/2" CON BARRENO CUADRADO

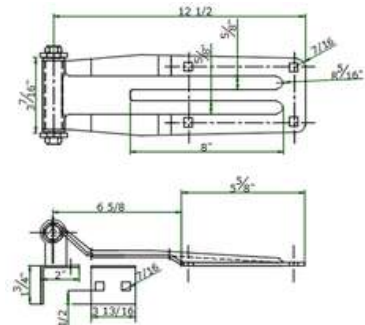
INDICE



BISAGRA INOXIDABLE EUROPEA 12 1/2" C/BARRENO CUADRADO.

- MOD. **BIE12C**

BISAGRA INOX EUROPEA 12 1/2" CON BARRENO CUADRADO B/ANGULO



BISAGRA INOXIDABLE 12 1/2" CON BARRENO CUADRADO BASE ANGULO.

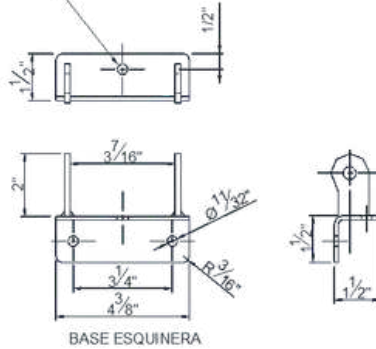
- MOD. **BIE12C-BA**



BASE DE BISAGRA INOX. C/ANGULO



1 AGUJERO PARA TORNILLO
 $\frac{5}{16}$ " C/CABEZA AVELLANADA.



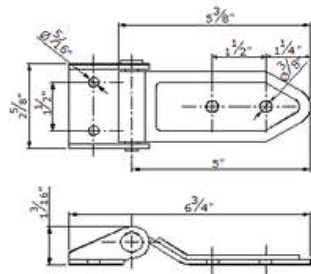
INDICE

BASE DE BISAGRA INOXIDABLE C/ANGULO BARRENO CUADRADO.

- MOD. BBIC/A

RECTAS

BISAGRA INOX. RECTA 5"

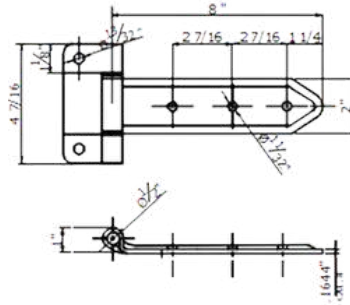


BISAGRA INOXIDABLE RECTA 5.

- MOD. BIR5



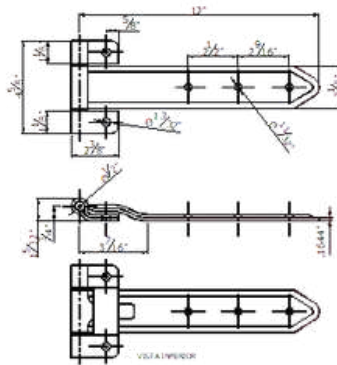
BISAGRA INOX. RECTA 8" S/SALTO



BISAGRA INOXIDABLE RECTA 8" SIN SALTO.

- MOD. **BIR8-ST**

BISAGRA INOX. RECTA 12"



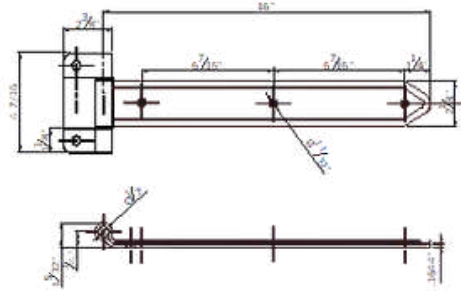
BISAGRA INOXIDABLE RECTA 12.

- MOD. **BIR12**



BISAGRA INOX. RECTA 16" T/INV
C/AGOS P S/SALTO

INDICE

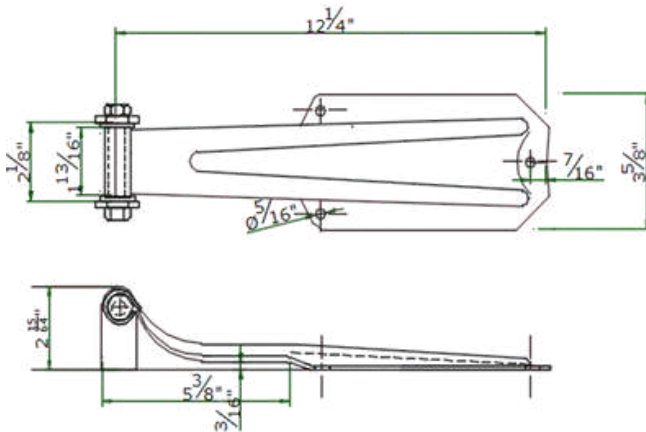


BISAGRA INOXIDABLE RECTA 16" TALON INVERTIDO C/AGOS P
S/SALTO.

- MOD. **BIR16P**



BISAGRA INOX. COVI 12"



BISAGRA INOXIDABLE COVI 12"

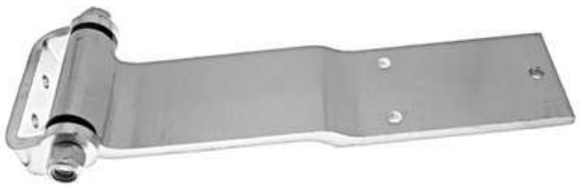
- MOD. BIC-12

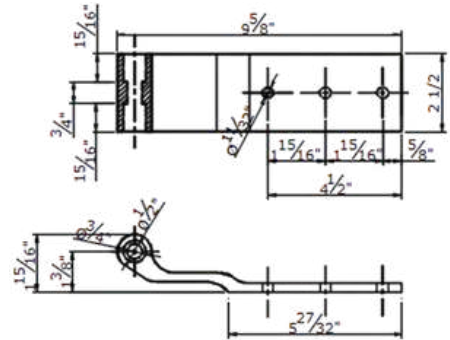


SECCION

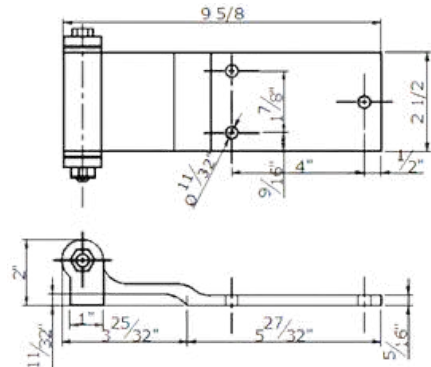
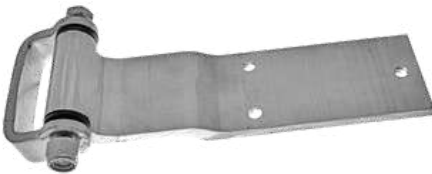
3

BISAGRAS
ALUMINIO

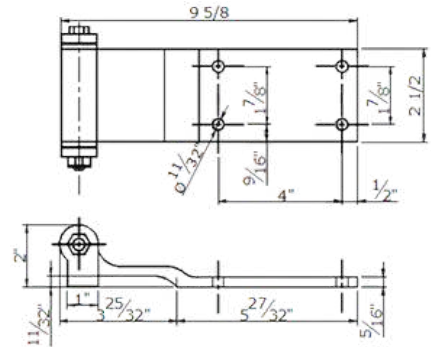


BISAGRA DE ALUMINIO 2 1/2" BARRENO
LINEAL

BISAGRA DE ALUMINIO 2 1/2" SIN BASE.
MOD. **BAC2.53L** (ALUMINIO)
MOD. **BACA2.53L** (ANODIZADA)

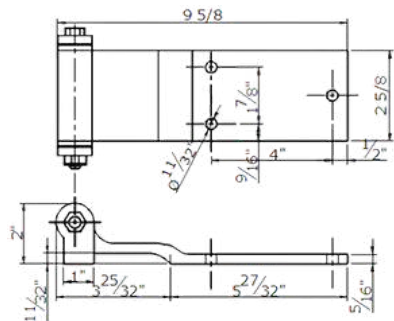
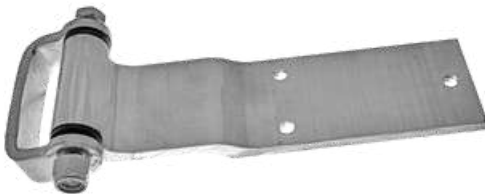
BISAGRA DE ALUMINIO 2 1/2" X 9 5/8" CON BASE 5/16" C/3
BARRENOS.

BISAGRA DE ALUMINIO 2 1/2" X 9 5/8" CON BASE 5/16" CON 3 BARRENOS.
MOD. **BAC253** (ALUMINIO)
MOD. **BACA253** (ANODIZADA)

**BISAGRA DE ALUMINIO 2 1/2" X 9 5/8"
CON BASE 5/16" C/4 BARRENOS.**

INDICE

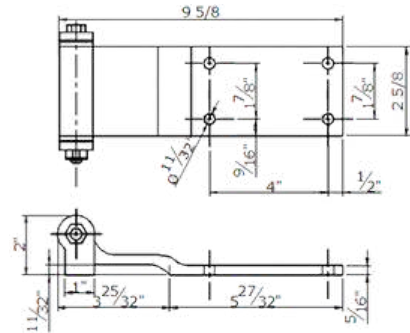
BISAGRA DE ALUMINIO 2 1/2" X 9 5/8" CON BASE 5/16" C/4 BARRENOS.
MOD. **BAC-254** (ALUMINIO)
MOD. **BACA-254** (ANODIZADA)

**BISAGRA DE ALUMINIO 2 5/8" X 9 5/8" CON BASE 5/16" C/3
BARRENOS.**

BISAGRA DE ALUMINIO 2 5/8" X 9 5/8" CON BASE 5/16" CON 3 BARRENOS.
MOD. **BAC-263** (ALUMINIO)
MOD. **BACA-263** (ANODIZADA)

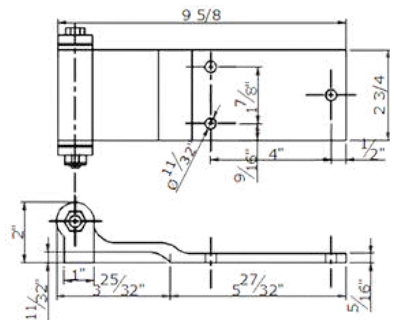
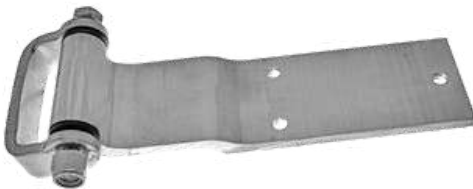


BISAGRA DE ALUMINIO 2 5/8" X 9 5/8"
CON BASE 5/16" C/4 BARRENOS.



BISAGRA DE ALUMINIO 2 5/8" X 9 5/8" CON BASE 5/16" CON 4 BARRENOS.
MOD. **BAC-264** (ALUMINIO)
MOD. **BACA-264** (ANODIZADA)

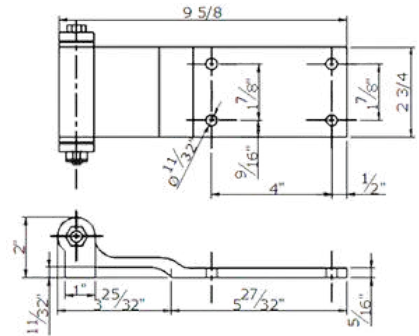
BISAGRA DE ALUMINIO 2 3/4" X 9 5/8" CON BASE 5/16" C/3
BARRENOS.



BISAGRA DE ALUMINIO 2 3/4" X 9 5/8" CON BASE 5/16" CON 3 BARRENOS.
MOD. **BAC-273** (ALUMINIO)
MOD. **BACA-273** (ANODIZADA)

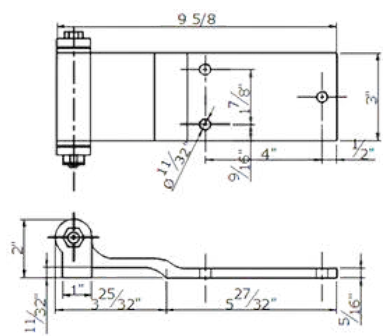


BISAGRA DE ALUMINIO 2 3/4" X 9 5/8"
CON BASE 5/16" C/4 BARRENOS.



BISAGRA DE ALUMINIO 2 3/4" X 9 5/8" CON BASE 5/16" C/4 BARRENOS.
MOD. **BAC-274** (ALUMINIO)
MOD. **BACA-274** (ANODIZADA)

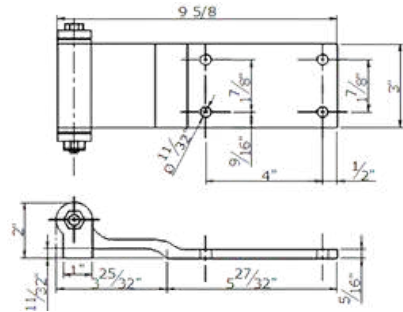
BISAGRA DE ALUMINIO 3" X 9 5/8"
CON BASE 5/16" C/3 BARRENOS.



BISAGRA DE ALUMINIO 3" X 9 5/8" CON BASE 5/16" C/3 BARRENOS.
MOD. **BAC-33** (ALUMINIO)
MOD. **BACA-33** (ANODIZADA)



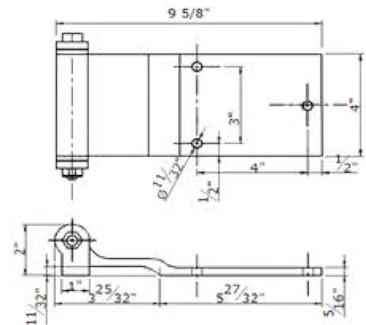
BISAGRA DE ALUMINIO 3" X 9 5/8" CON
BASE 5/16" C/4 BARRENOS.



INDICE

BISAGRA DE ALUMINIO 3" X 9 5/8" CON BASE 5/16" C/4 BARRENOS.
MOD. **BAC-34** (ALUMINIO)
MOD. **BACA-34** (ANODIZADA)

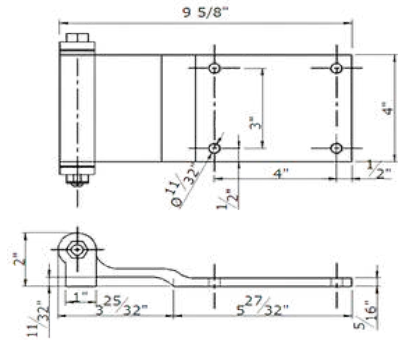
BISAGRA DE ALUMINIO 4" X 9 5/8" CON BASE 5/16" C/3
BARRENOS.



BISAGRA DE ALUMINIO 4" X 9 5/8" CON BASE 5/16" C/3 BARRENOS.
MOD. **BAC-43** (ALUMINIO)
MOD. **BACA-43** (ANODIZADA)



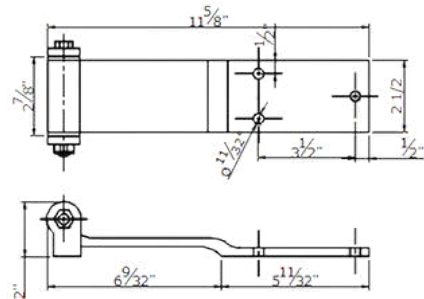
BISAGRA DE ALUMINIO 4" X 9 5/8" CON
BASE 5/16" C/4 BARRENOS.



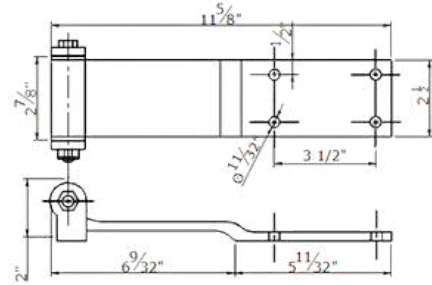
INDICE

BISAGRA DE ALUMINIO 4" X 9 5/8" CON BASE 5/16" CON 4 BARRENOS.
MOD. **BAC-44** (ALUMINIO)
MOD. **BACA-44** (ANODIZADA)
MOD. **BACA-44P** (ANODIZADA / PERNO)

BISAGRA DE ALUMINIO 2 1/2" X 11 5/8" CON BASE 5/16" C/3
BARRENOS.

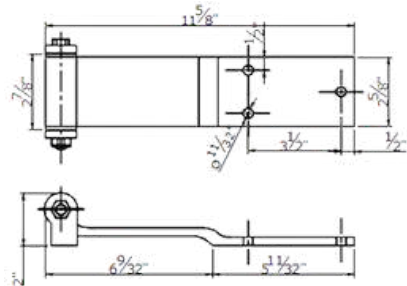
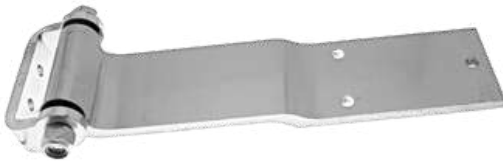


BISAGRA DE ALUMINIO 2 1/2" X 11 5/8" CON BASE 5/16" CON 3 BARRENOS.
MOD. **BAL-253** (ALUMINIO)
MOD. **BALA-253** (ANODIZADA)

**BISAGRA DE ALUMINIO 2 1/2" X 11 5/8"
CON BASE 5/16" C/4 BARRENOS.**

INDICE

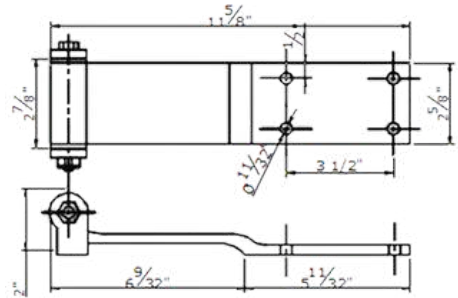
BISAGRA DE ALUMINIO 2 1/2" X 11 5/8" CON BASE 5/16" CON 4 BARRENOS.
MOD. **BAL-254** (ALUMINIO)
MOD. **BALA-254** (ANODIZADA)

**BISAGRA DE ALUMINIO 2 5/8" X 11 5/8" CON BASE 5/16" C/3
BARRENOS.**

BISAGRA DE ALUMINIO 2 5/8" X 11 5/8" CON BASE 5/16" CON 3 BARRENOS.
MOD. **BAL-263** (ALUMINIO)
MOD. **BALA-263** (ANODIZADA)

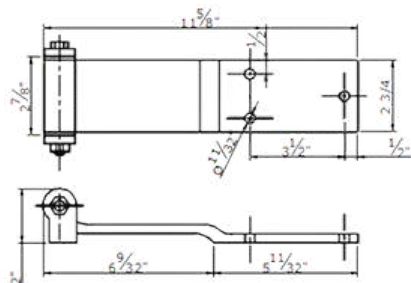


BISAGRA DE ALUMINIO 2 5/8" X 11 5/8"
CON BASE 5/16" C/4 BARRENOS.



BISAGRA DE ALUMINIO 2 5/8" X 11 5/8" CON BASE 5/16" CON 4 BARRENOS.
MOD. **BAL-264** (ALUMINIO)
MOD. **BALA-264** (ANODIZADA)

BISAGRA DE ALUMINIO 2 3/4" X 11 5/8" CON BASE 5/16" C/3
BARRENOS.

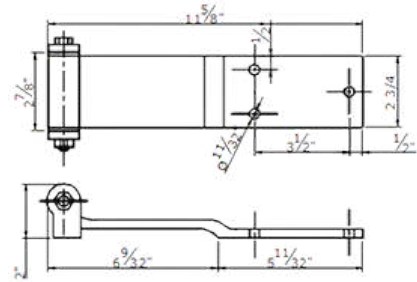
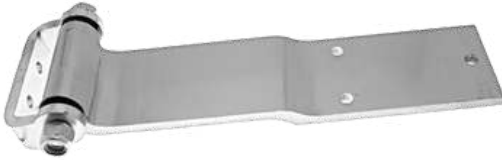


BISAGRA DE ALUMINIO 2 3/4" X 11 5/8" CON BASE 5/16" CON 3 BARRENOS.
MOD. **BAL-273** (ALUMINIO)
MOD. **BALA-273** (ANODIZADA)



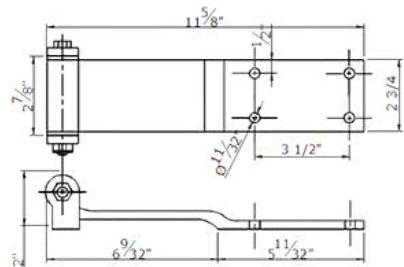
BISAGRA DE ALUMINIO BCA 2 3/4" X 11 5/8"
CON BASE 5/16" C/3 BARRENOS.

INDICE



BISAGRA DE ALUMINIO COLOR BLANCO 2 3/4" X 11 5/8" CON BASE 5/16"
CON 3 BARRENOS.
MOD. **BALB-273A**

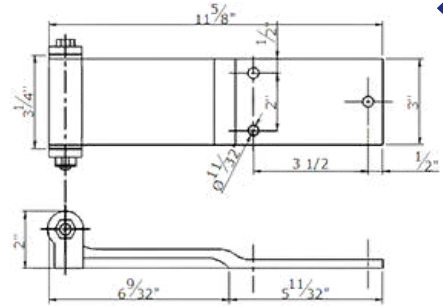
BISAGRA DE ALUMINIO 2 3/4" X 11 5/8" CON BASE 5/16" C/4
BARRENOS.



BISAGRA DE ALUMINIO 2 3/4" X 11 5/8" CON BASE 5/16" CON 4 BARRENOS.
MOD. **BAL-274** (ALUMINIO)
MOD. **BALA-274** (ANODIZADA)



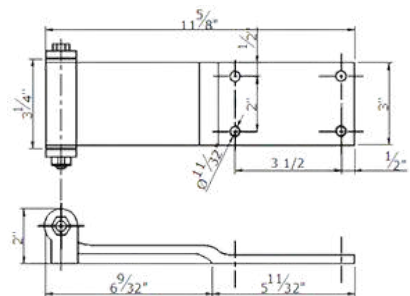
BISAGRA DE ALUMINIO 3" X 11 5/8" CON
BASE 5/16" C/3 BARRENOS.



INDICE

BISAGRA DE ALUMINIO 3" X 11 5/8" CON BASE 5/16" CON 3 BARRENOS.
MOD. **BAL-33** (ALUMINIO)
MOD. **BALA-33** (ANODIZADA)

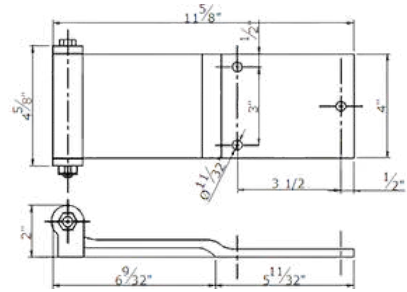
BISAGRA DE ALUMINIO 3" X 11 5/8" CON BASE 5/16" C/4
BARRENOS.



BISAGRA DE ALUMINIO 3" X 11 5/8" CON BASE 5/16" CON 4 BARRENOS.
MOD. **BAL-34** (ALUMINIO)
MOD. **BALA-34** (ANODIZADA)



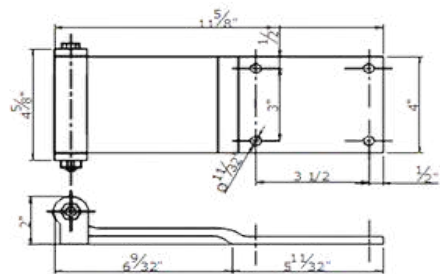
BISAGRA DE ALUMINIO 4" X 11 5/8" CON
BASE 5/16" C/3 BARRENOS.



INDICE

BISAGRA DE ALUMINIO 4" X 11 5/8" CON BASE 5/16" CON 3 BARRENOS.
MOD. **BAL-43** (ALUMINIO)
MOD. **BALA-43** (ANODIZADA)

BISAGRA DE ALUMINIO 4" X 11 5/8" CON BASE 5/16" C/4
BARRENOS.



BISAGRA DE ALUMINIO 4" X 11 5/8" CON BASE 5/16" CON 4 BARRENOS.
MOD. **BAL-44** (ALUMINIO)
MOD. **BALA-44** (ANODIZADA)



SECCION

4

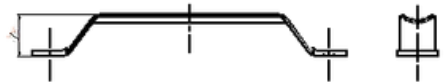
ASIDERAS

INDICE





ASIDERA GALV. TROQUELADA DE 12"



ASIDERA GALV. TROQUELADA DE 12"
MOD. **AGT-12**

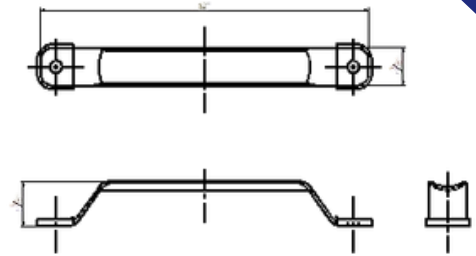
ASIDERA INOX. TROQUELADA DE 12"



ASIDERA INOX. TROQUELADA DE 12"
MOD. **AIT-12**

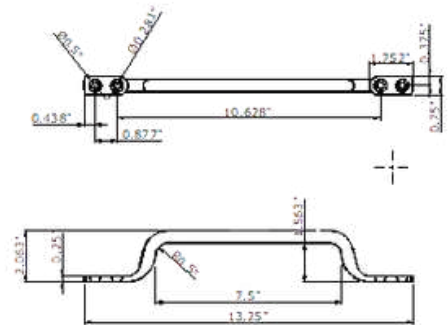


ASIDERA ALUMINIO TROQUELADA DE 12"



ASIDERA ALUMINIO TROQUELADA DE 12"
MOD. **AAT-12**

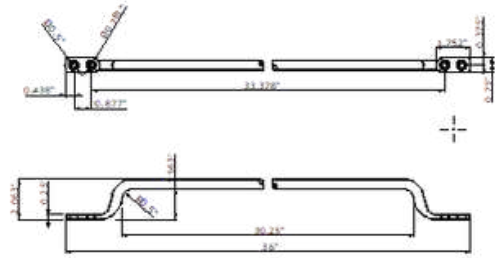
ASIDERA GALV. REDONDA DE 13"



ASIDERA GALVANIZADA REDONDA DE 13"
MOD. **AGR-13**

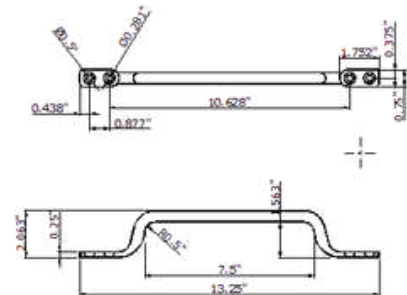


ASIDERA GALV. REDONDA DE 36"



ASIDERA GALVANIZADA REDONDA DE 36"
MOD. **AGR-36**

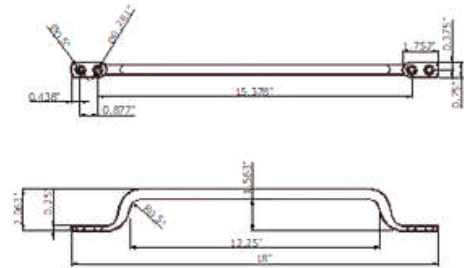
ASIDERA ALUMINIO REDONDA DE 13"



ASIDERA ALUMINIO REDONDA DE 13"
MOD. **AAR-13**

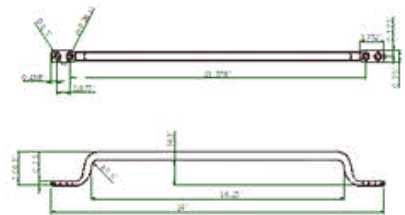


ASIDERA ALUMINIO REDONDA DE 18"



ASIDERA ALUMINIO REDONDA DE 18"
MOD. **AAR-18**

ASIDERA ALUMINIO REDONDA DE 24"



ASIDERA ALUMINIO REDONDA DE 24"
MOD. **AAR-24**

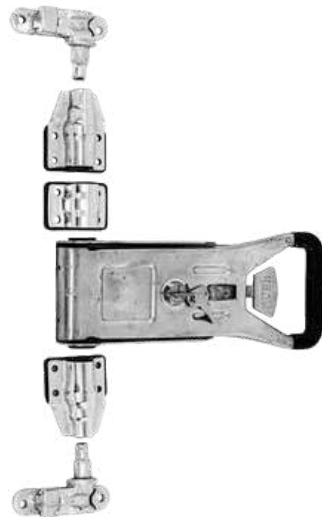


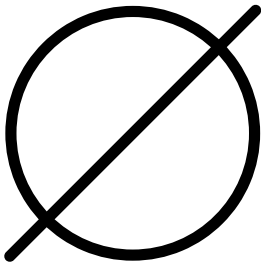
SECCION

5

CIERRES
GALVANIZADOS

INDICE





(22 MM)



TRABA DE FUNDICION



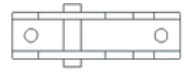
LEVA DE FUNDICION



INDICE



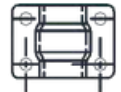
TRABA TROQUELADA



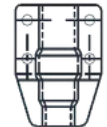
LEVA TROQUELADA



GUIA CORTA



GUIA LARGA



GUIA PLASTICA CORTA
BASE PLASTICA CORTA



GUIA PLASTICA LARGA
BASE PLASTICA LARGA

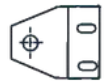




SUJETATUBO



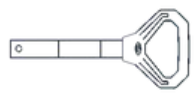
SUJETATUBO UNIVERSAL



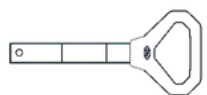
PALANCA TRADICIONAL



PALANCA TRIANGULAR
ALMA DE ACERO



PALANCA TRIANGULAR



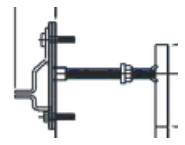
PALANCA EUROPEA



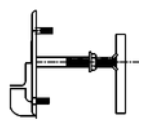
PORTACANDADO



PORTACANDADO DE SEGURIDAD



PORTACANDADO DE
SEGURIDAD REFORZADO





TRADICIONAL

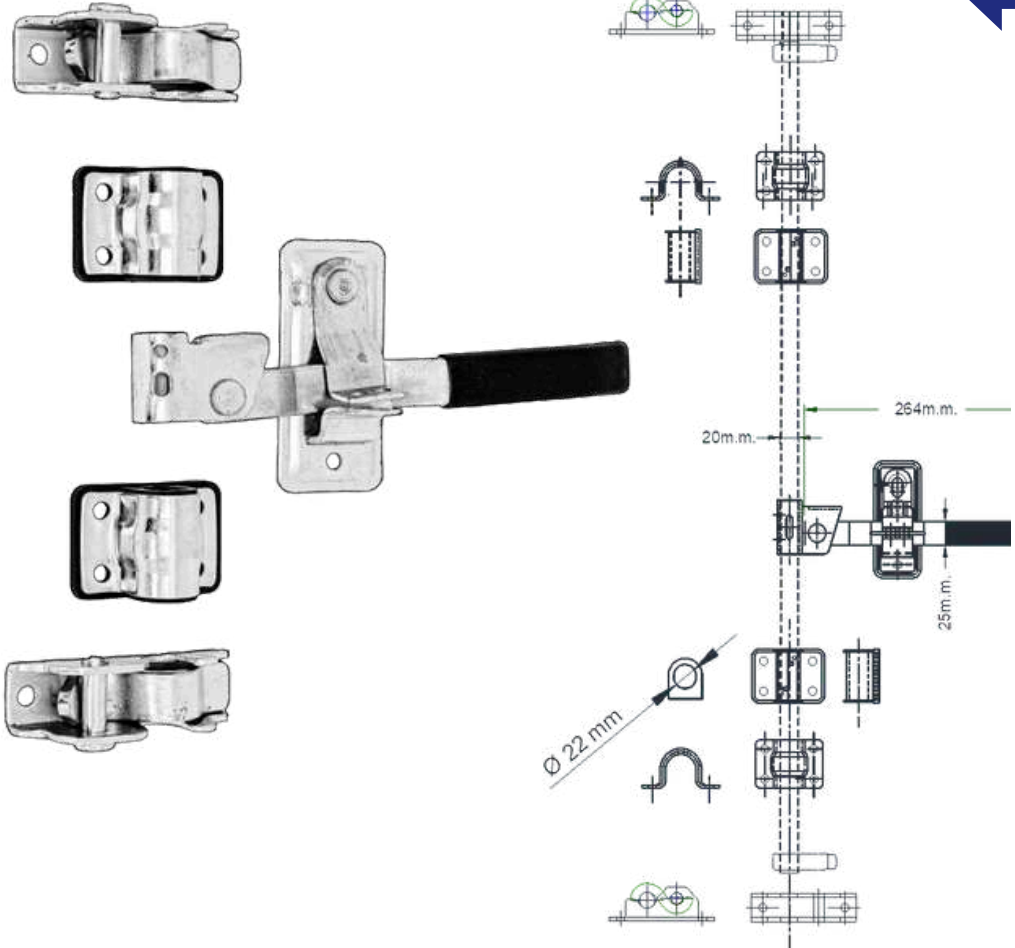
SECCION

5

CIERRES GALVANIZADOS

CIERRE P/TUBO 1/2" (22MM) 2GC L/T TROQ.

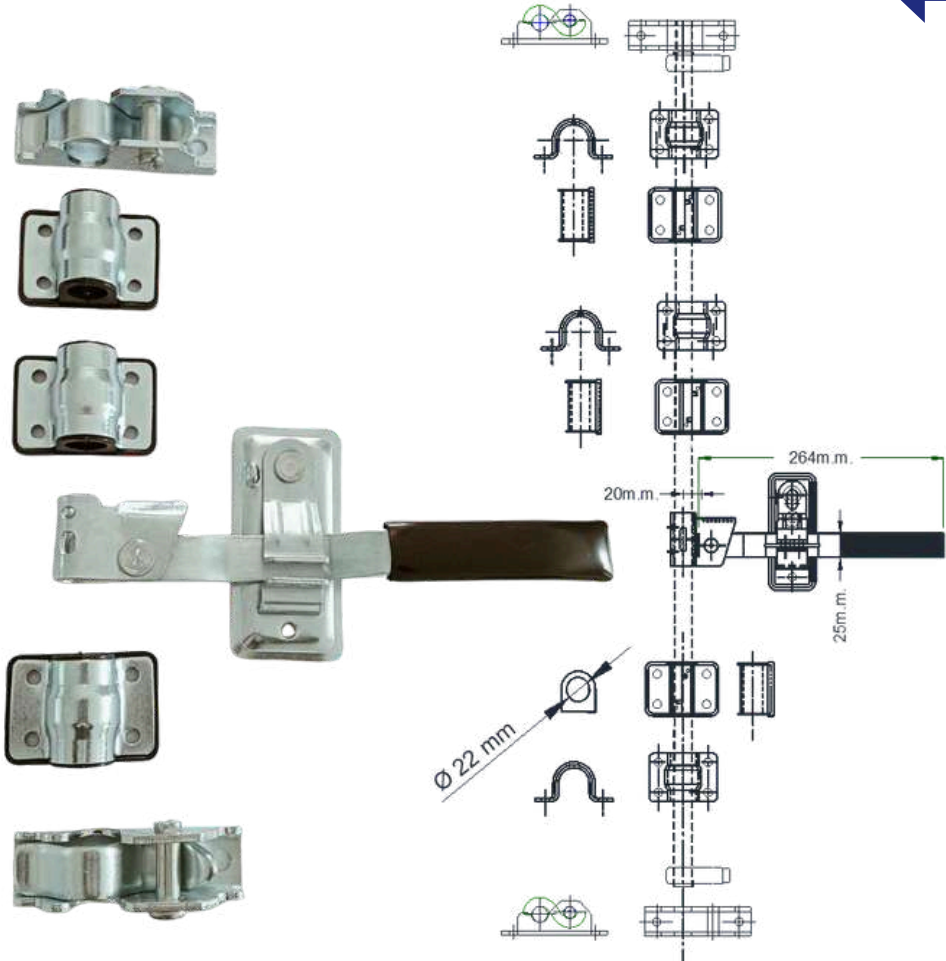
INDICE



CIERRE P/TUBO 1/2" (22MM) CON MANETA TRADICIONAL, DOS GUIAS
CORTAS, LEVA Y TRABA TROQUELADO.
MOD. **CGST22.2G**

CIERRE P/TUBO 1/2" (22MM) TRAD 3/G.C
L/T TROQ.

INDICE



CIERRE P/TUBO 1/2" (22MM) CON MANETA TRADICIONAL, TRES GUIAS
CORTAS, LEVA Y TRABA TROQUELADO.
MOD. **CGST22.3G**



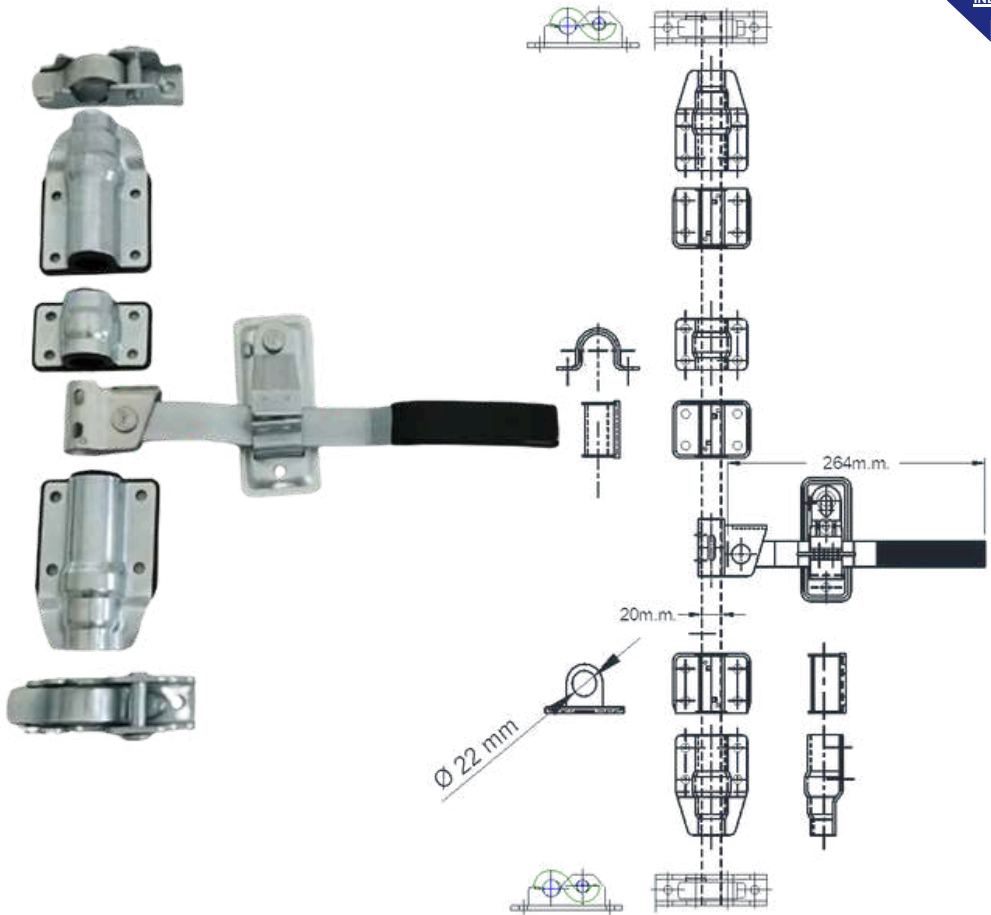
**CIERRE P/TUBO 1/2" (22MM) TRAD L/T
TROQ.**

SECCION

5

CIERRES
GALVANIZADOS

INDICE

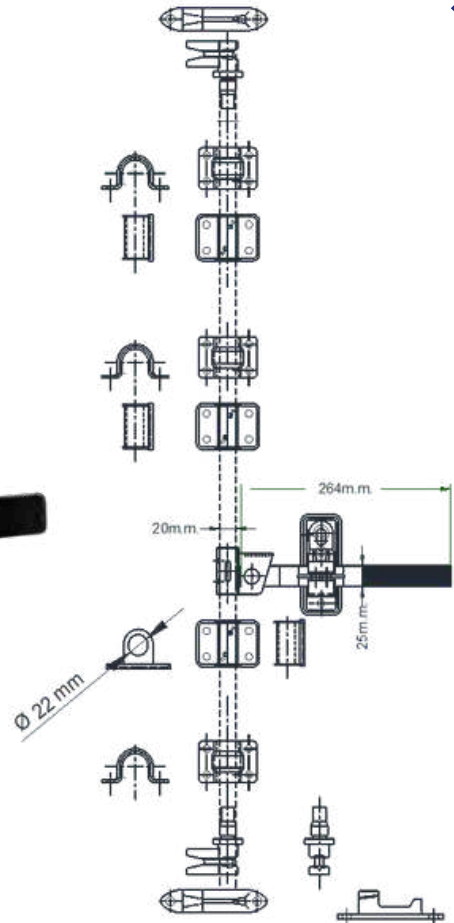
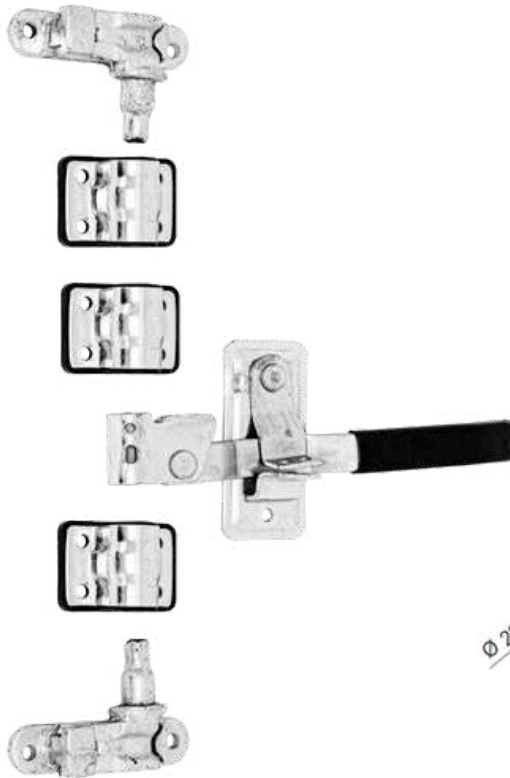


CIERRE P/TUBO 1/2" (22MM) CON MANETA TRADICIONAL, LEVA Y TRABA
TROQUELADO.
MOD. **CGST22**



CIERRE P/TUBO 1/2" (22MM) TRAD 3/GC
L/T FUND.

INDICE

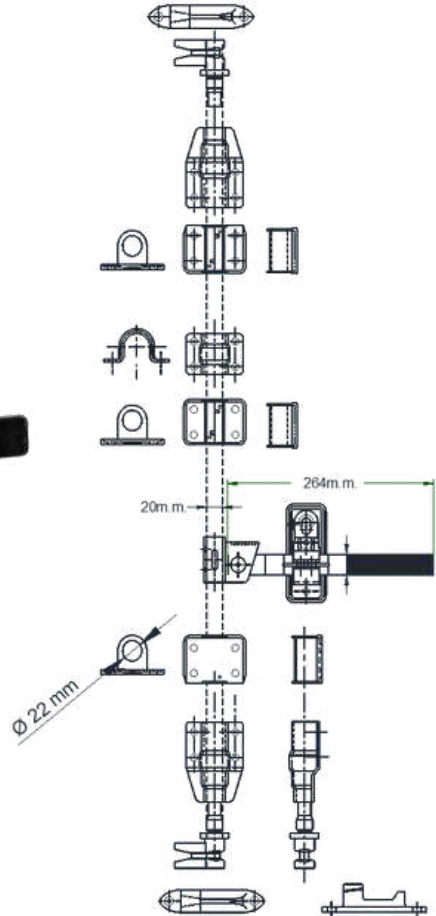


CIERRE P/TUBO 1/2" (22MM) CON MANETA TRADICIONAL, TRES GUIAS
CORTAS, LEVA Y TRABA FUNDICION.
MOD. **CGSF22.3G**



CIERRE P/TUBO 1/2" (22MM) TRAD L/T FUND.

INDICE



CIERRE P/TUBO 1/2" (22MM) CON MANETA TRADICIONAL., LEVA Y TRABA FUNDICION.

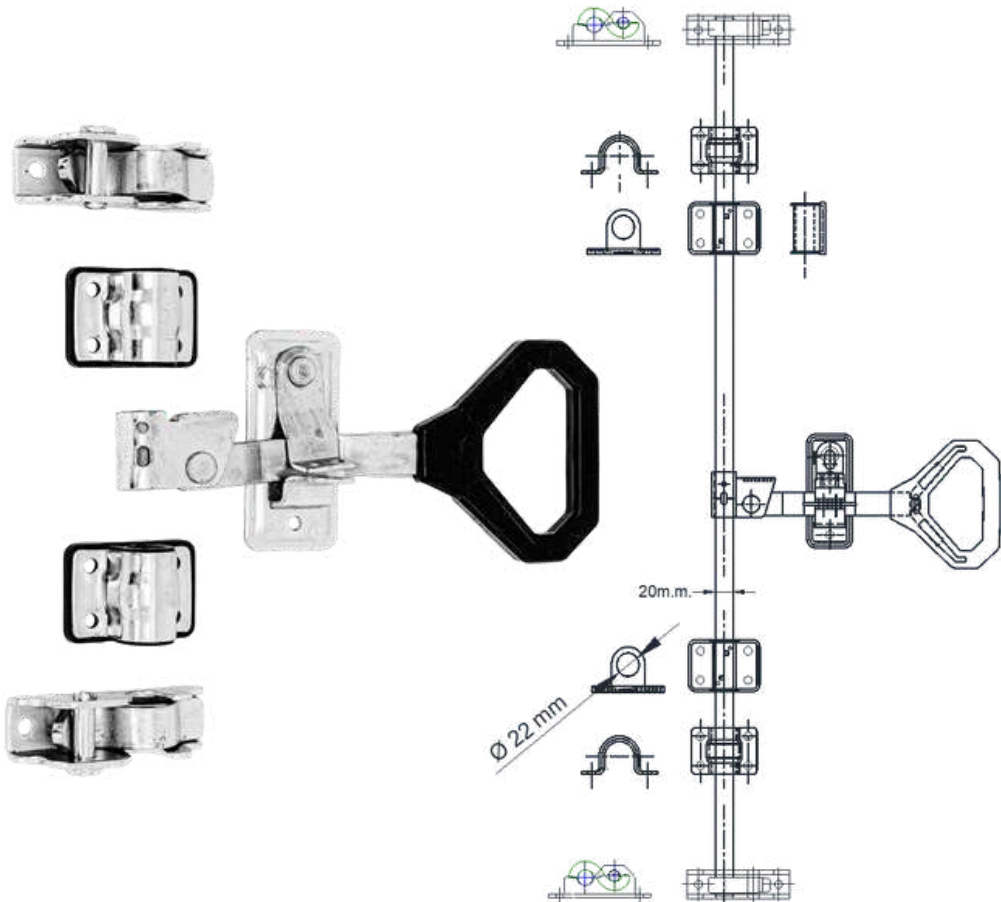
MOD. CGSF22



TRIANGULAR

CIERRE P/TUBO 1/2" (22MM) TRIAN 2/G C L/T TROQ.

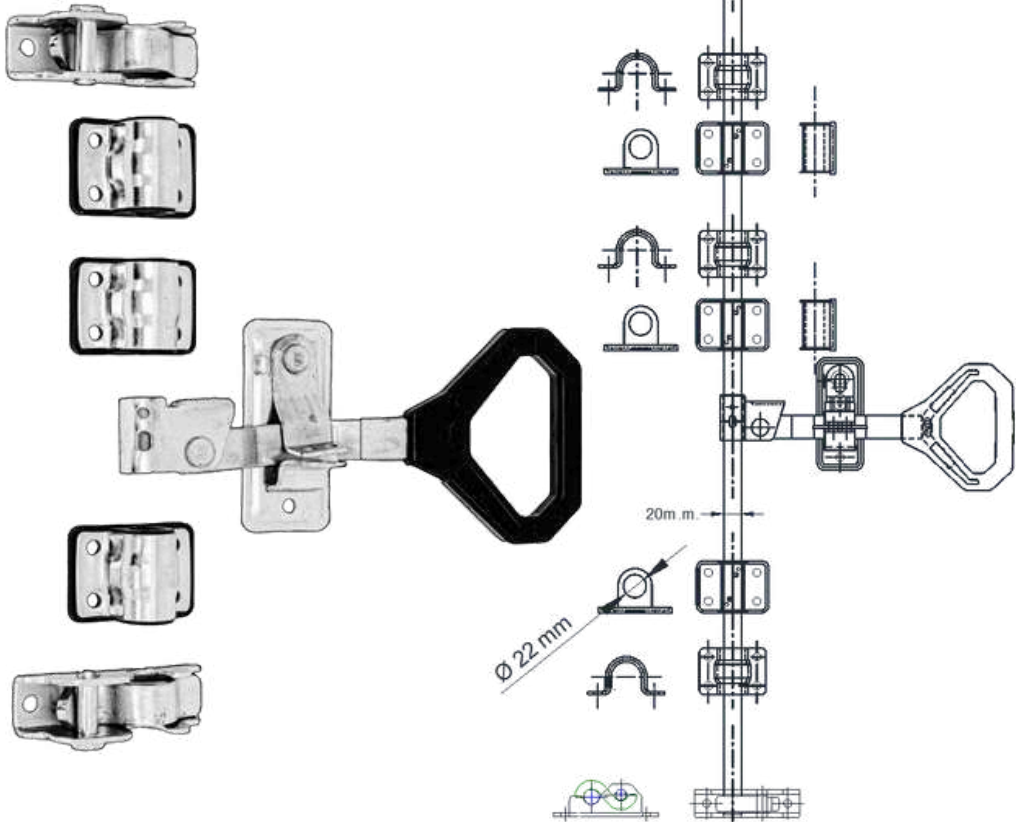
INDICE



CIERRE P/TUBO 1/2" (22MM) CON MANETA TRIANGULAR, CON DOS
GUIAS CORTAS, LEVA Y TRABA TROQUELADO.
MOD. **CGTT22.2G**

CIERRE P/TUBO 1/2" (22MM) TRIAN
3/GC L/T TROQ.

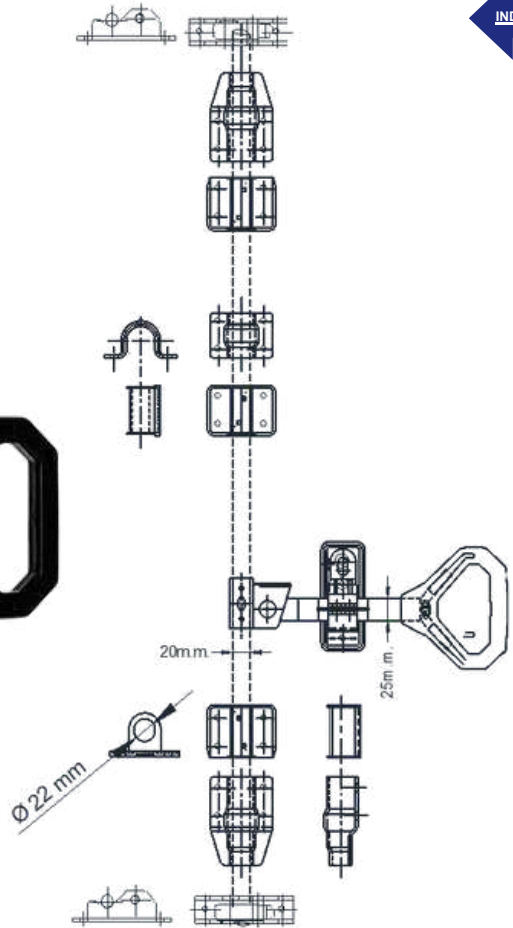
INDICE



CIERRE P/TUBO 1/2" (22MM) CON MANETA TRIANGULAR, TRES GUIAS
CORTAS, LEVA Y TRABA TROQUELADO.
MOD. **CGTT22.3G**



CIERRE P/TUBO 1/2" TRIAN L/T TROQ.

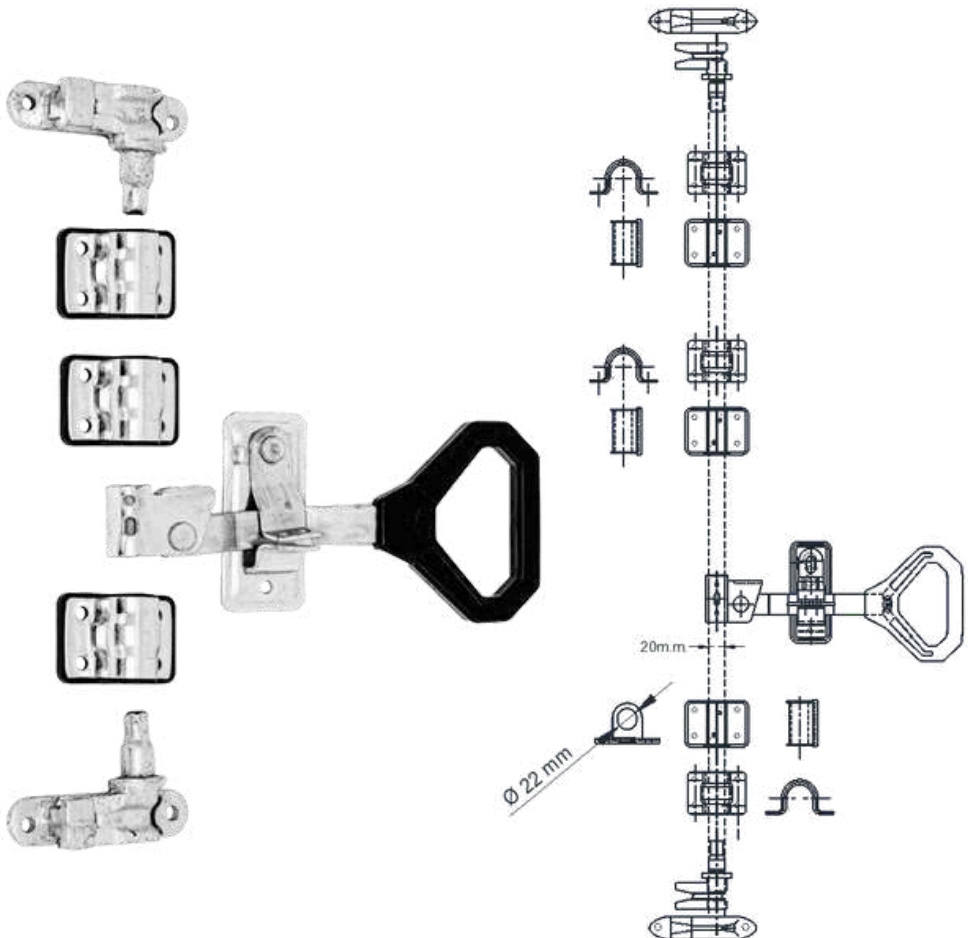


CIERRE P/TUBO 1/2" (22MM) CON MANETA TRIANGULAR, LEVA Y TRABA TROQUELADO.
MOD. **CGTT22**



CIERRE P/TUBO 1/2" (22MM) TRIAN
3/GC L/T FUND.

INDICE

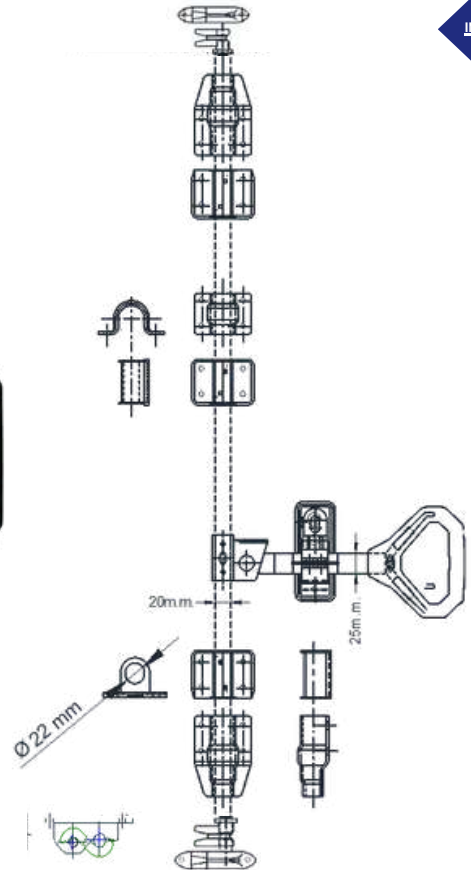
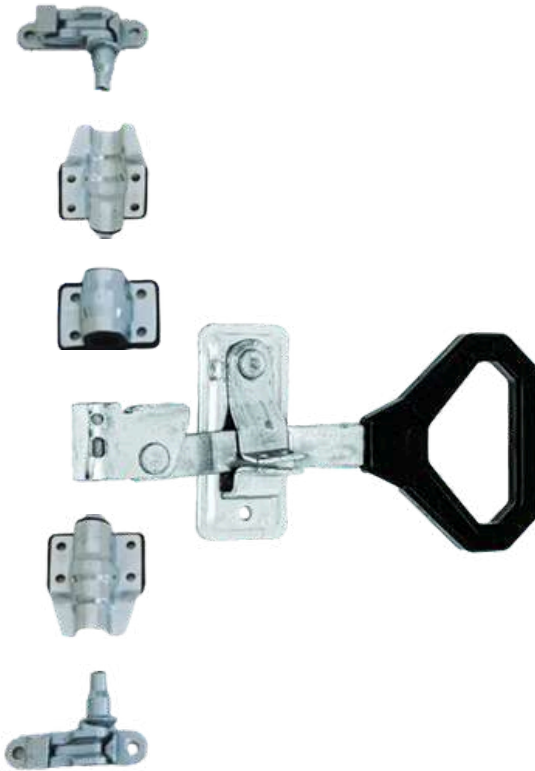


CIERRE P/TUBO 1/2" (22MM) CON MANETA TRIANGULAR, TRES GUIAS
CORTAS, LEVA Y TRABA FUNDICION.
MOD. **CGTF22.3G**



CIERRE P/TUBO 1/2" (22MM) TRIAN
L/T FUND.

INDICE

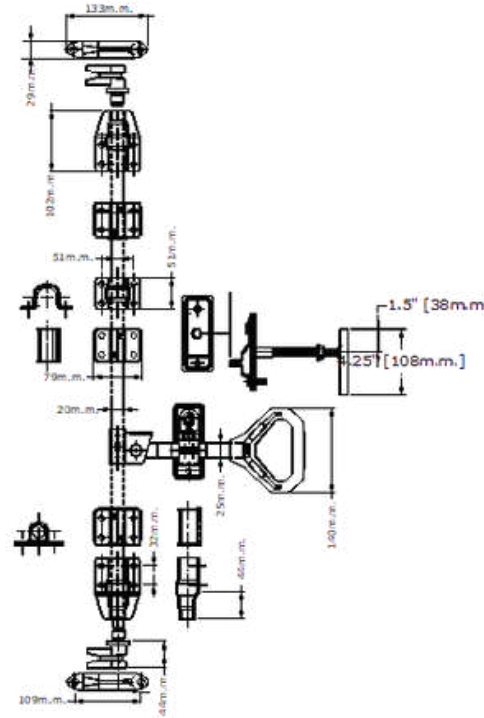


CIERRE P/TUBO 1/2" (22MM) CON MANETA TRIANGULAR, LEVA Y TRABA FUNDICION.

MOD. **CGTF22**

CIERRE P/TUBO 1/2" (22MM) TRIAN
PORTACANDADO SEGURIDAD L/T
FUND

INDICE

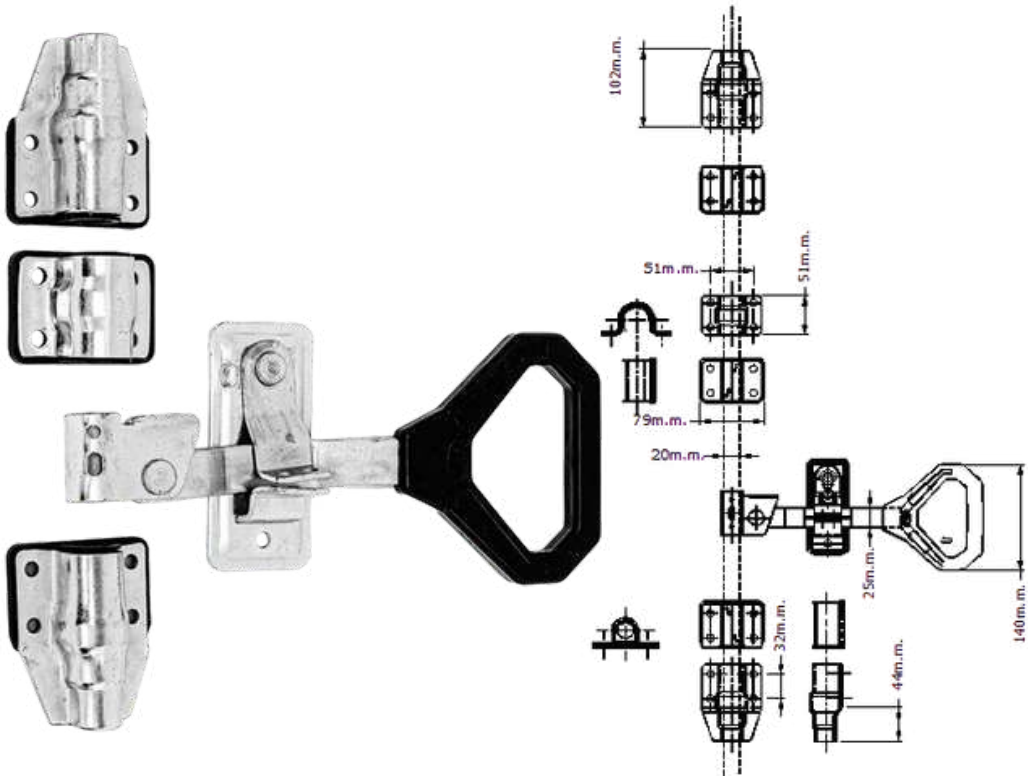


CIERRE P/TUBO 1/2" (22MM) CON MANETA TRIANGULAR,
PORTACANDADO DE SEGURIDAD, LEVA Y TRABA FUNDICION.
MOD. **CGTF22.PS**



CIERRE P/TUBO 1/2" (22MM) TRIAN SIN L/T

INDICE



CIERRE P/TUBO 1/2" (22MM) CON MANETA TRIANGULAR. SIN LEVA Y TRABA.

MOD. **CGT22SPC**



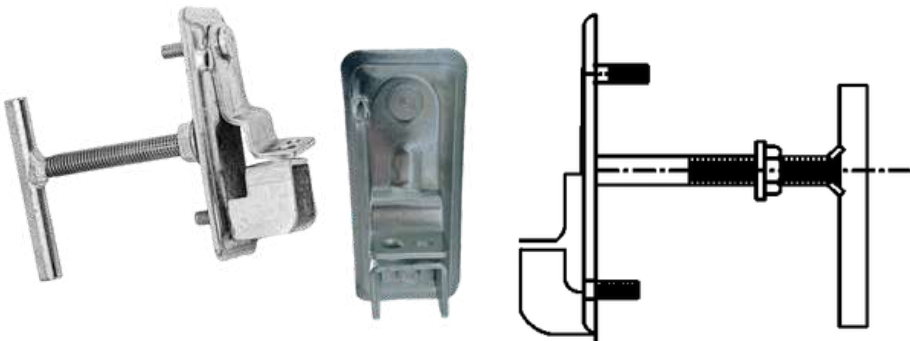
PORTACANDADO DE SEGURIDAD 1/2"



CIERRE P/TUBO 1/2" (22MM) CON MANETA TRIANGULAR. SIN LEVA Y TRABA.

MOD. **PSI22**

PORTACANDADO DE SEGURIDAD REFORZADO 1/2"



PORTACANDADO DE SEGURIDAD REFORZADO 1/2"

MOD. **PSI22C**



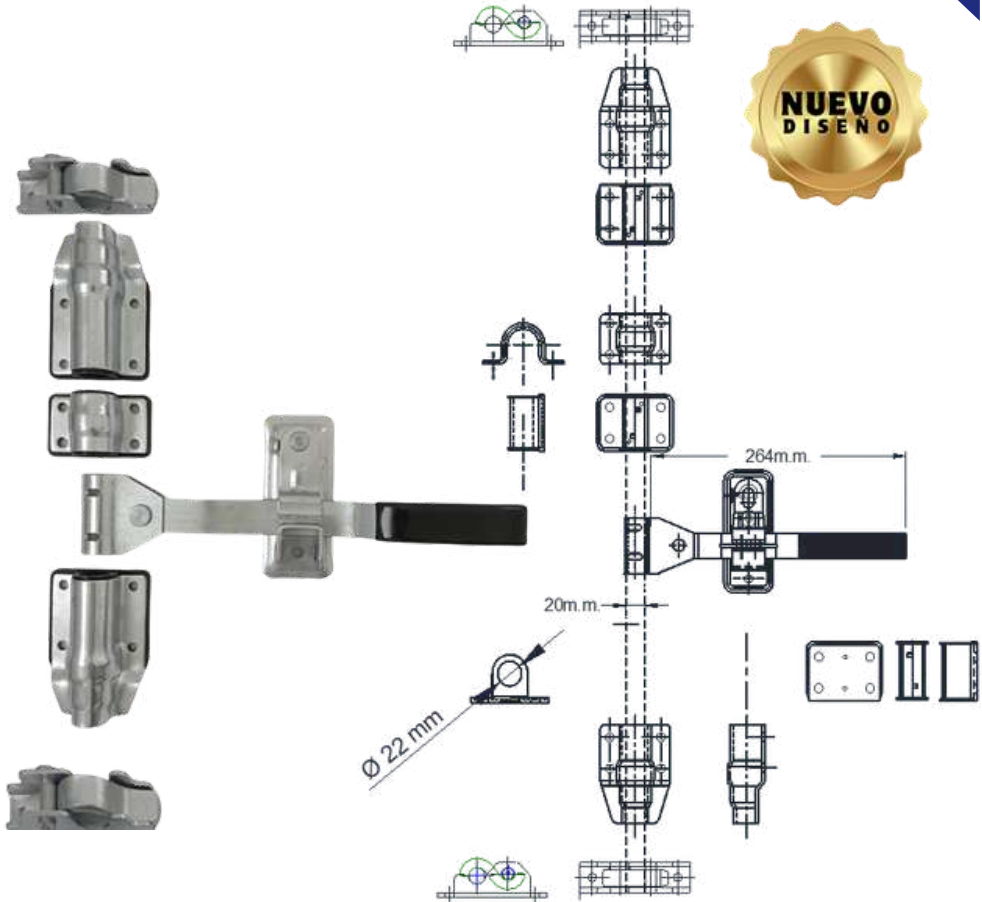
CIERRE

NUEVO DISEÑO

MANETA TRADICIONAL Y TRIANGULAR

CIERRE P/TUBO 1/2" (22MM) TRAD
REFORZADO CON L/T TROQ.

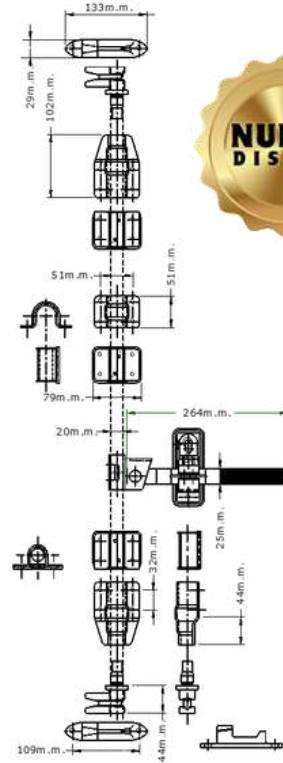
INDICE



CIERRE P/TUBO 1/2" (22MM) CON MANETA TRADICIONAL REFORZADO
CON LEVA Y TRABA TROQUELADO.

MOD. CGSTAC22

- SUJETATUBO UNIVERSAL
- PORTACANDADO REFORZADO

CIERRE P/TUBO 1/2" (22MM) TRAD
REFORZADO, L/T FUND

INDICE

CIERRE P/TUBO 1/2" (22MM) CON MANETA TRADICIONAL REFORZADO
CON LEVA Y TRABA FUNDICION.

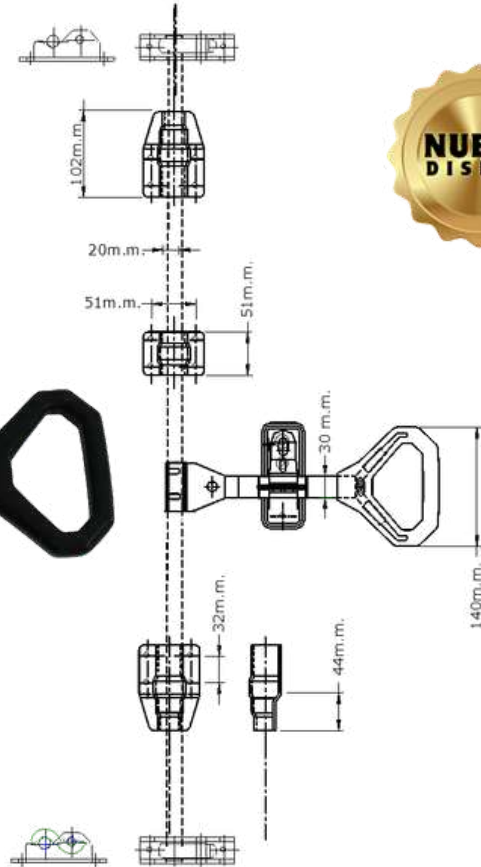
MOD. CGSFAC22

MOD. CGSFAC22-CP

- SUJETATUBO UNIVERSAL
- PORTACANDADO REFORZADO

CIERRE P/TUBO 1/2" (22MM) TRIAN
REFORZADO, L/T TROQ.

INDICE

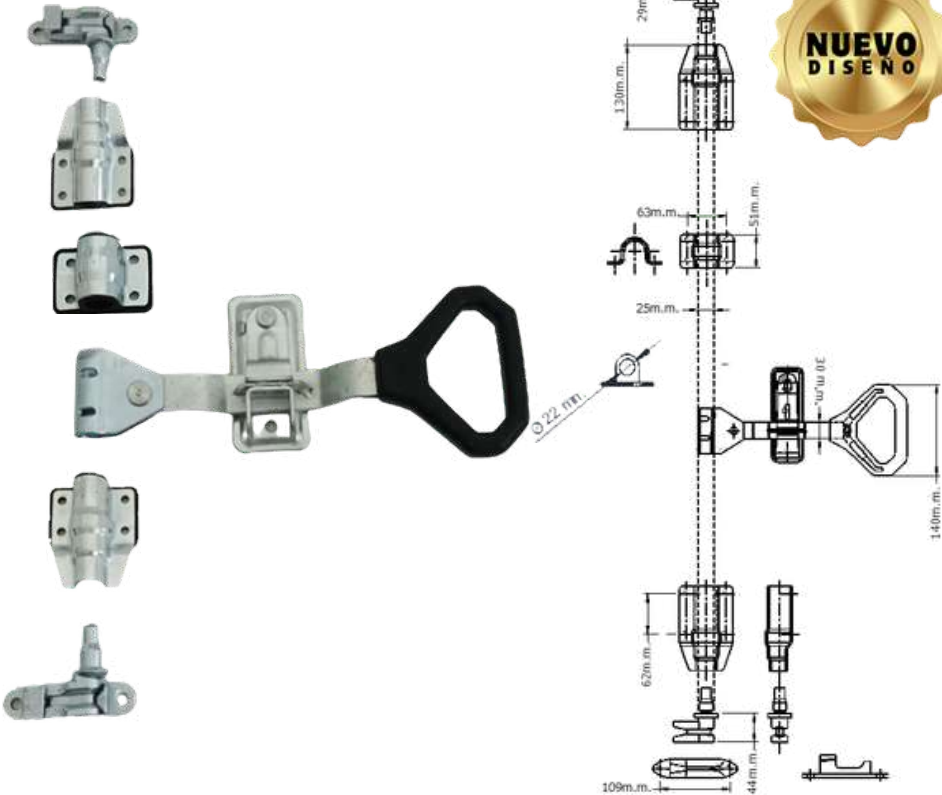


CIERRE P/TUBO 1/2" (22MM) CON MANETA TRIANGULAR REFORZADO
CON LEVA Y TRABA TROQUELADO.
MOD. CGTTAC22

- MANETA CON ALMA DE ACERO
- SUJETATUBO UNIVERSAL
- PORTACANDADO REFORZADO

CIERRE P/TUBO 1/2" (22MM) TRIAN
REFORZADO, L/T FUND.

INDICE



CIERRE P/TUBO 1/2" (22MM) CON MANETA TRIANGULAR REFORZADO
CON LEVA Y TRABA FUNDUCION.

MOD. **CGTFAC22**

MOD. **CGTFAC22-CP**

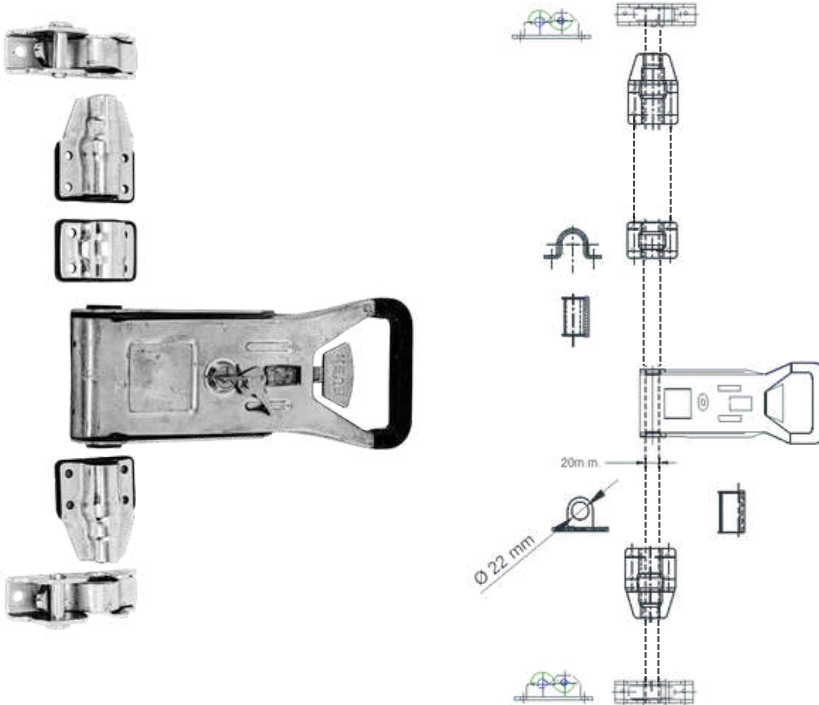
- **MANETA CON ALMA DE ACERO**
- **SUJETATUBO UNIVERSAL**
- **PORTACANDADO REFORZADO**



EUROPEO

CIERRE TIPO EUROPEO C/LLAVE L/T TROQ.

INDICE

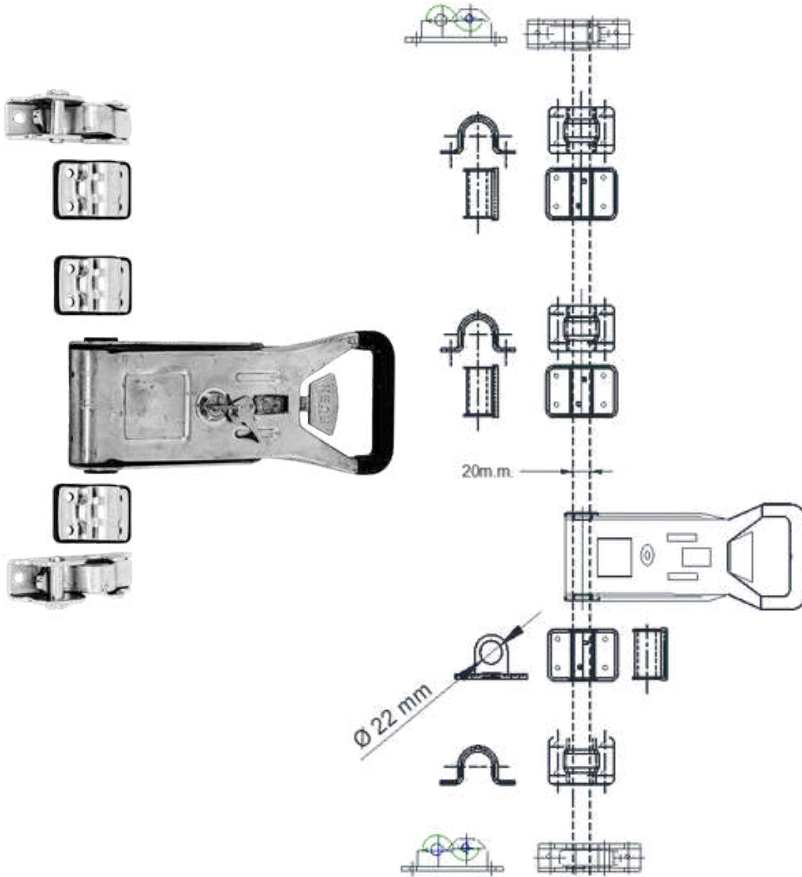


CIERRE TIPO EUROPEO C/LLAVE LEVA Y TRABA TROQUELADO.
MOD. **CGET22**



CIERRE TIPO EUROPEO C/LLAVE
3/G L/T TROQ.

INDICE



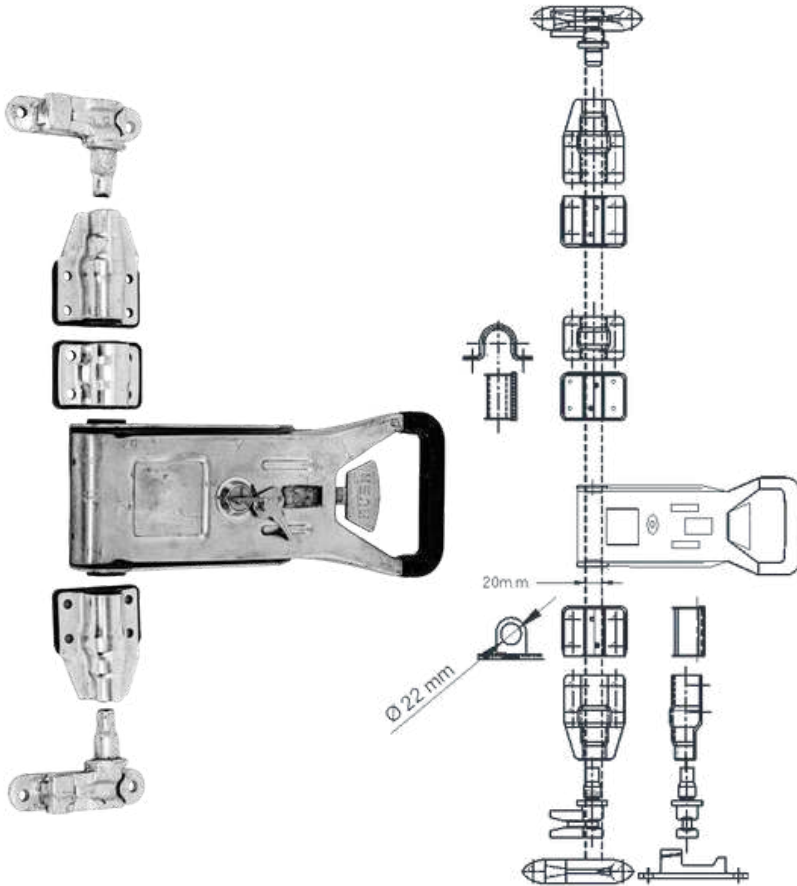
CIERRE TIPO EUROPEO CON LLAVE, TRES GUIAS CORTAS, LEVA Y TRABA TROQUELADO.

MOD. **CGET22.3G**



CIERRE TIPO EUROPEO C/LLAVE
L/T FUND.

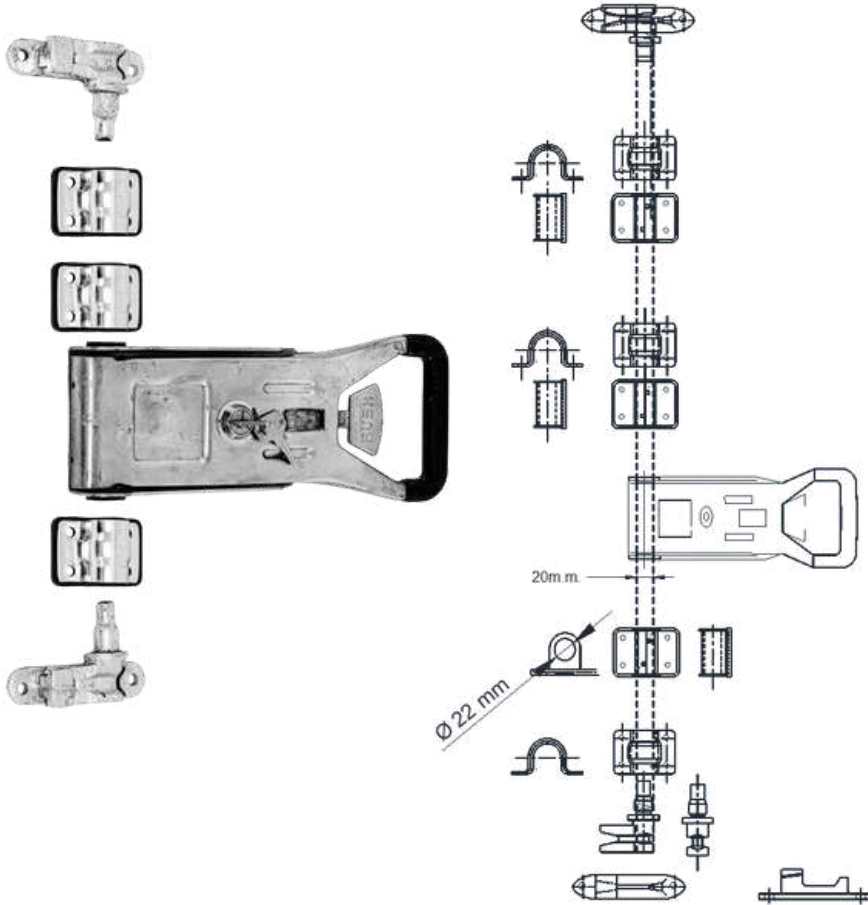
INDICE

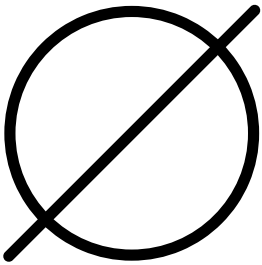


CIERRE TIPO EUROPEO CON LLAVE, LEVA Y TRABA FUNDICION.
MOD. CGEF22

CIERRE TIPO EUROPEO C/LLAVE
3/G L/T FUND.

INDICE

CIERRE TIPO EUROPEO CON LLAVE, TRES GUIAS CORTAS, LEVA Y
TRABA FUNDICION.MOD. **CGEF22.3G**



(27 MM)



TRABA DE FUNDICION



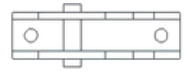
LEVA DE FUNDICION



INDICE



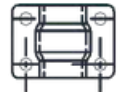
TRABA TROQUELADA



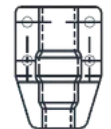
LEVA TROQUELADA



GUIA CORTA



GUIA LARGA



GUIA PLASTICA CORTA
BASE PLASTICA CORTA



GUIA PLASTICA LARGA
BASE PLASTICA LARGA

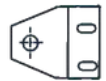




SUJETATUBO



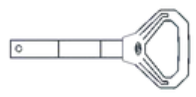
SUJETATUBO UNIVERSAL



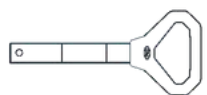
PALANCA TRADICIONAL



PALANCA TRIANGULAR
ALMA DE ACERO



PALANCA TRIANGULAR



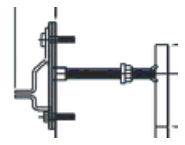
PALANCA EUROPEA



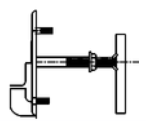
PORTACANDADO



PORTACANDADO DE SEGURIDAD



PORTACANDADO DE
SEGURIDAD REFORZADO

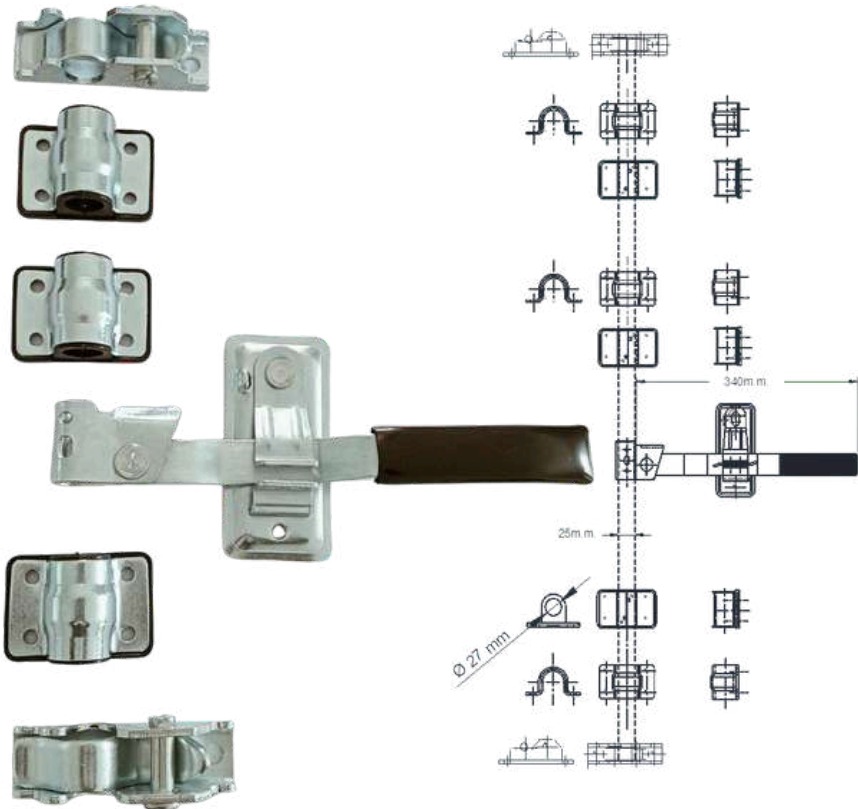




TRADICIONAL

CIERRE P/TUBO 3/4" (27MM) TRAD 3/GC, L/T TROQ.

INDICE



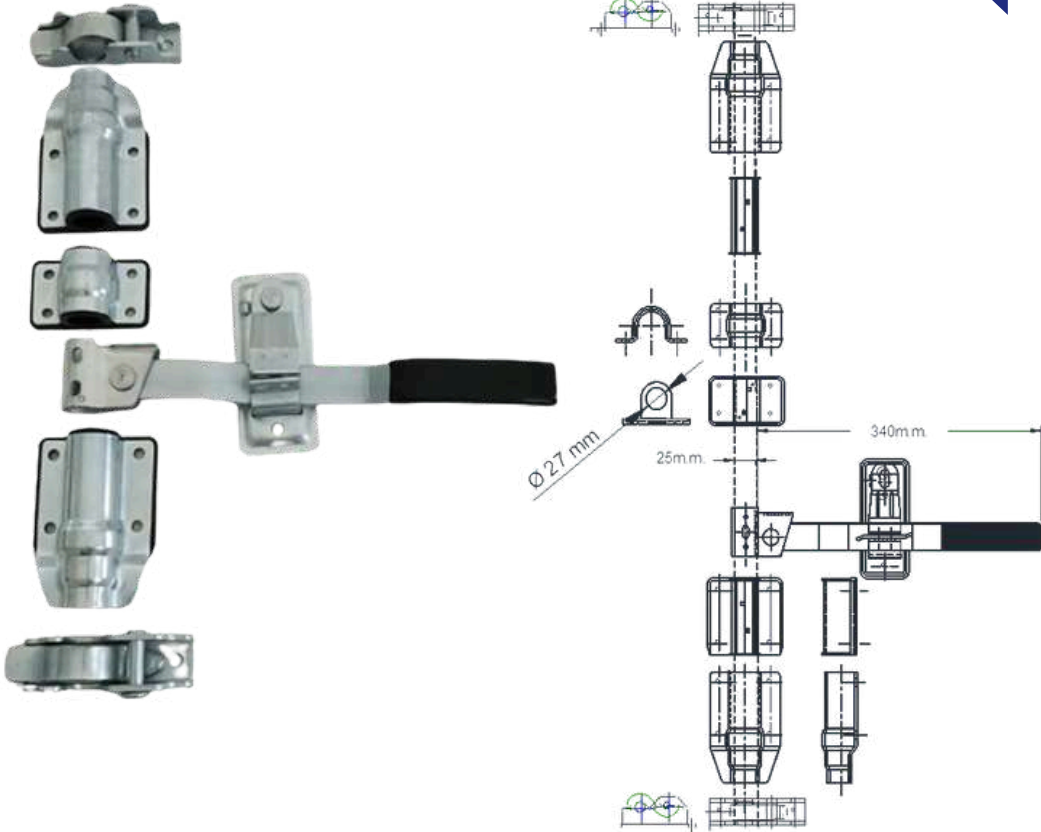
CIERRE P/TUBO 3/4" (27MM) CON MANETA TRADICIONAL, TRES GUIAS
CORTAS, LEVA Y TRABA TROQUELADO.

MOD. **CGST27.3G**



CIERRE P/TUBO 3/4" (27MM) TRAD. L/T TROQ.

INDICE



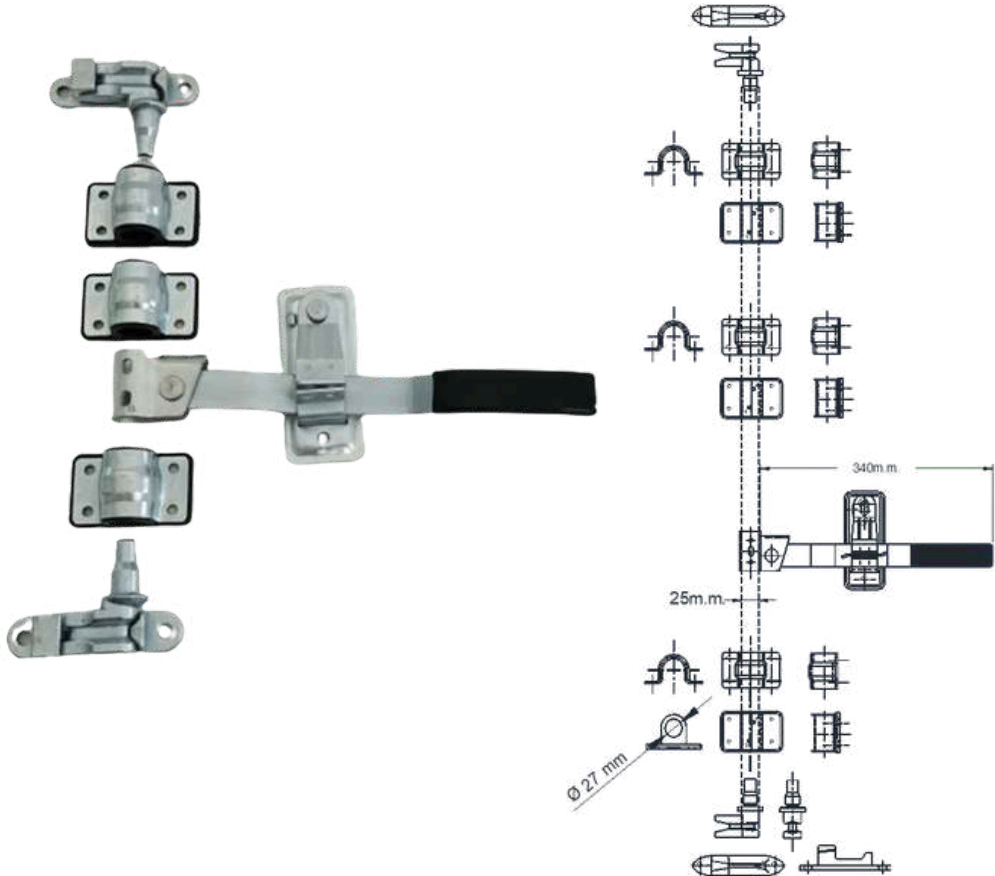
CIERRE P/TUBO 3/4" (27MM) CON MANETA TRADICIONAL, LEVA Y TRABA TROQUELADO.

MOD. **CGST27**



CIERRE P/TUBO $\frac{3}{4}$ " (27MM) TRAD. 3/GC,
L/T FUND.

INDICE

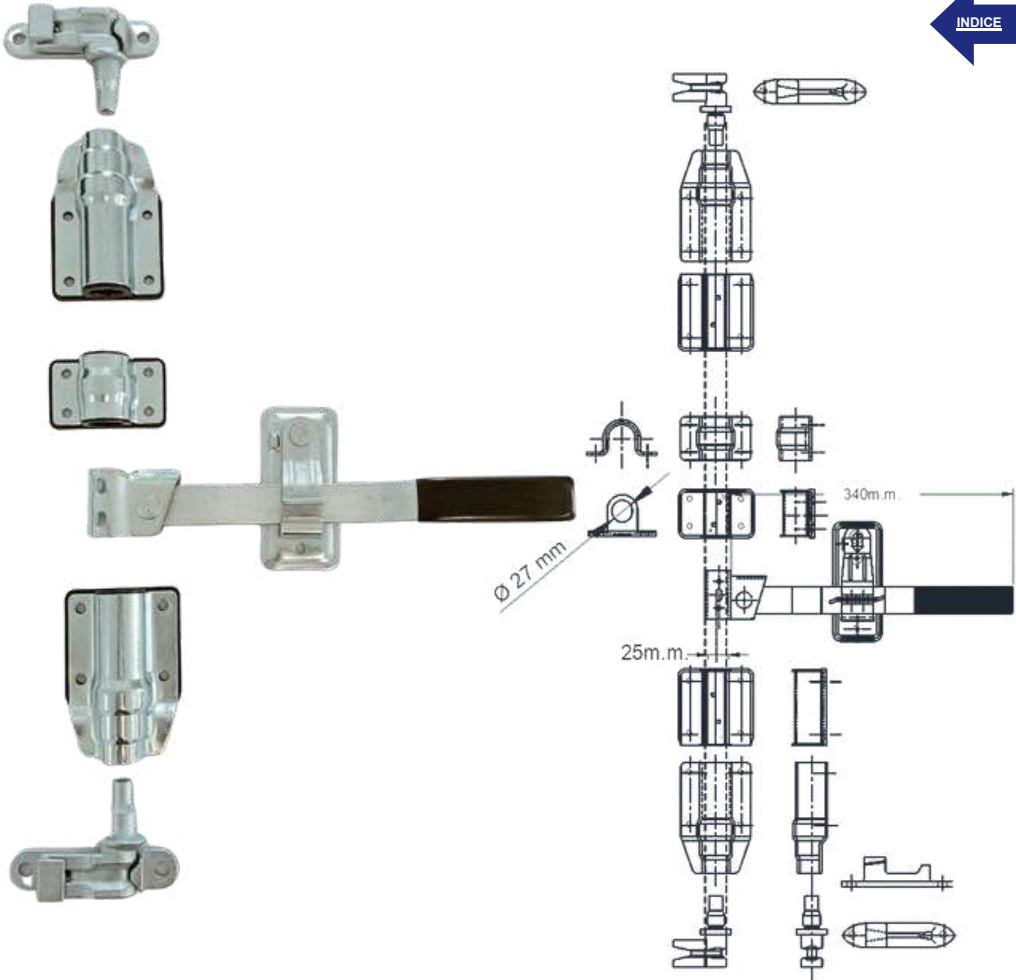


CIERRE P/TUBO $\frac{3}{4}$ " (27MM) CON MANETA TRADICIONAL, TRES GUIAS
CORTAS, LEVA Y TRABA FUNDICION.

MOD. **CGSF27.3G**



CIERRE P/TUBO 3/4" (27MM) TRAD. L/T FUND.



CIERRE P/TUBO 3/4" (27MM) CON MANETA TRADICIONAL, LEVA Y TRABA FUNDICION.

MOD. **CGSF27**



TRIANGULAR

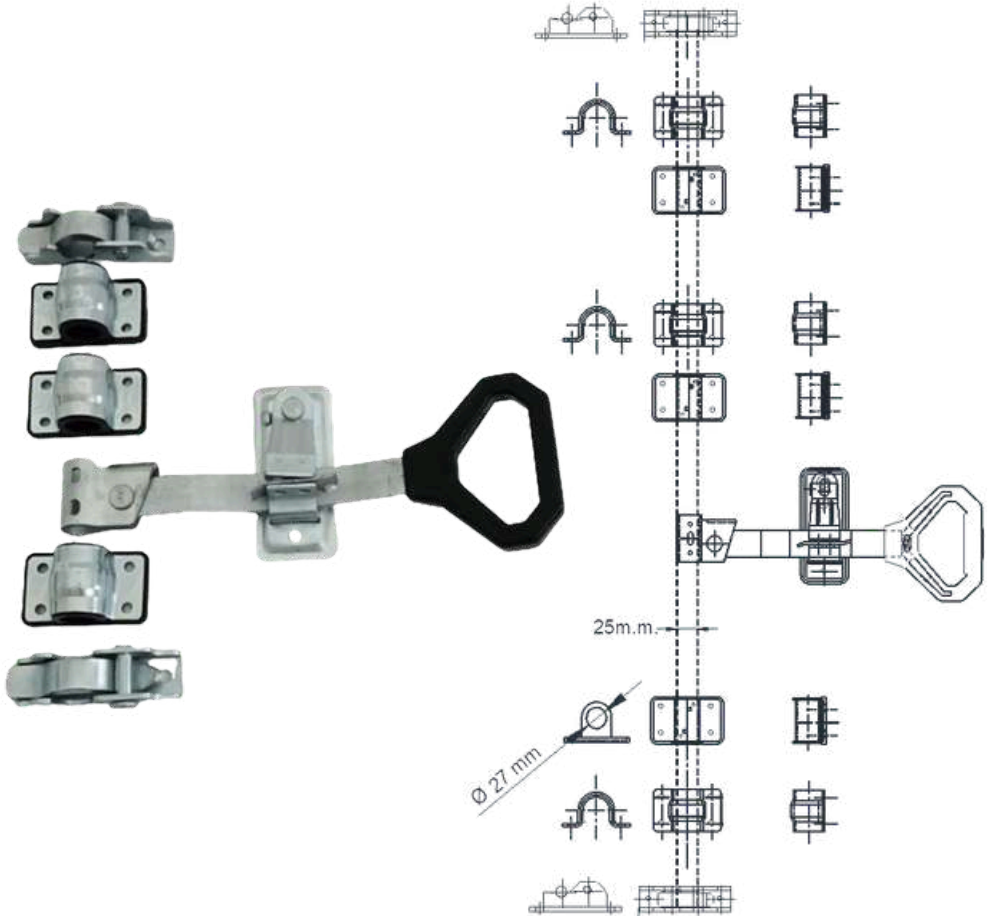
SECCION

5

CIERRES
GALVANIZADOS

CIERRE P/TUBO 3/4" (27MM) TRIAN. 3/GC,
L/T TROQ.

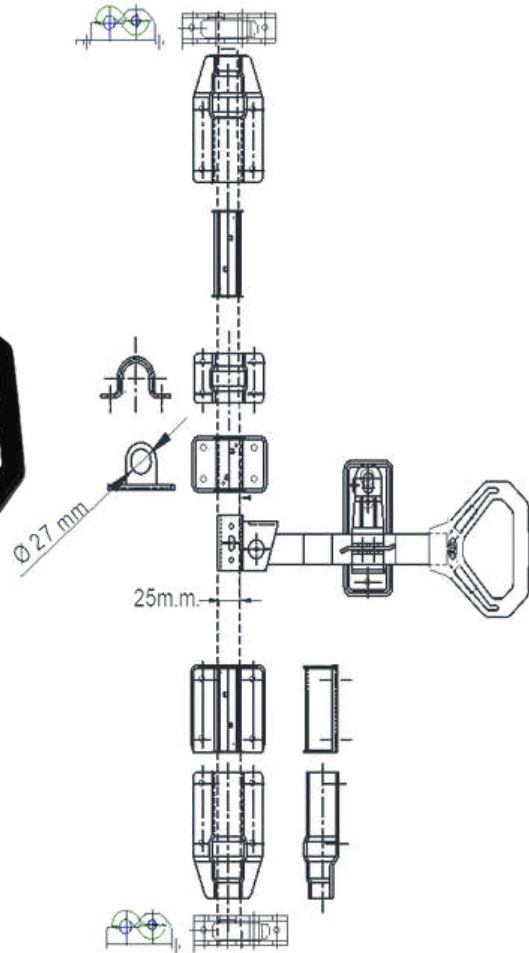
INDICE



CIERRE P7TUBO 3/4" (27MM) CON MANETA TRIANGULAR, TRES GUIAS
CORTAS, LEVA Y TRABA TROQUELADO
MOD. **CGTT27.3G**

CIERRE P/TUBO 3/4" (27MM) TRIAN. L/T
TROQ.

INDICE

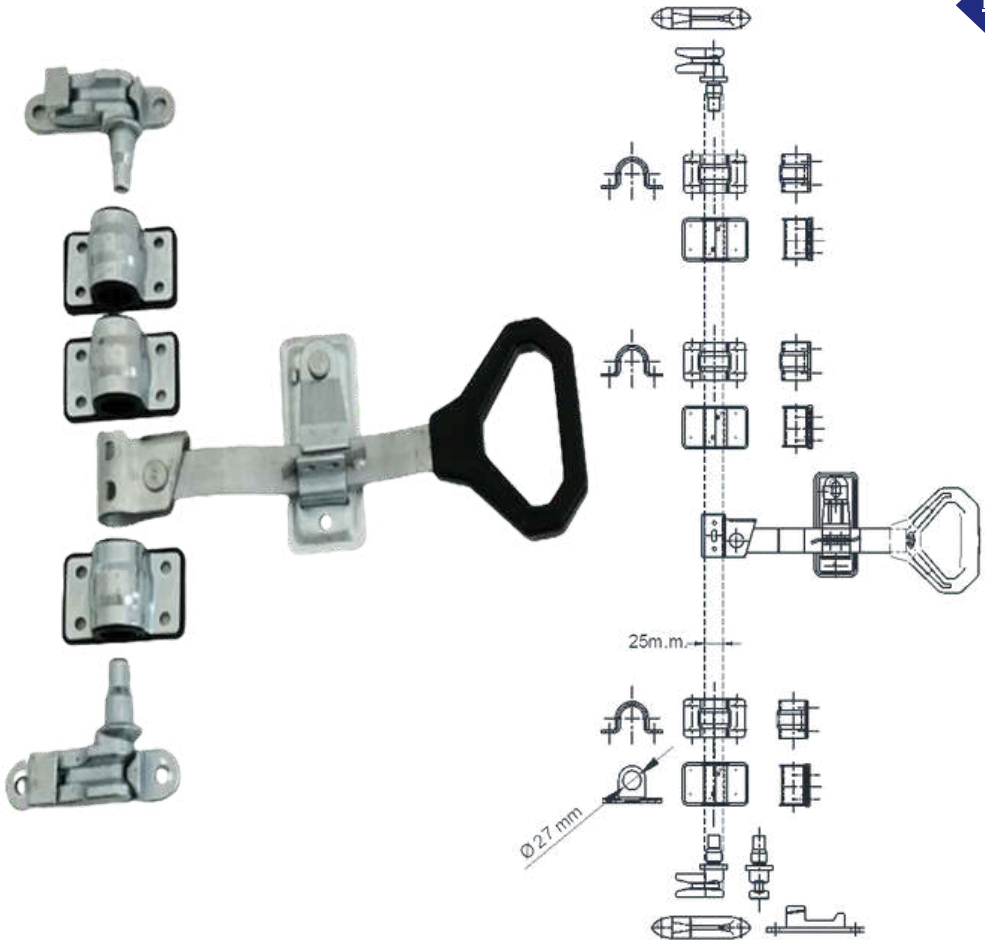


CIERRE P/TUBO 3/4" (27MM) CON MANETA TRIANGULAR, LEVA Y TRABA
TROQUELADO.
MOD. **CGTT27**



CIERRE P/TUBO 3/4" (27MM) TRIAN. 3/GC,
L/T FUND.

INDICE

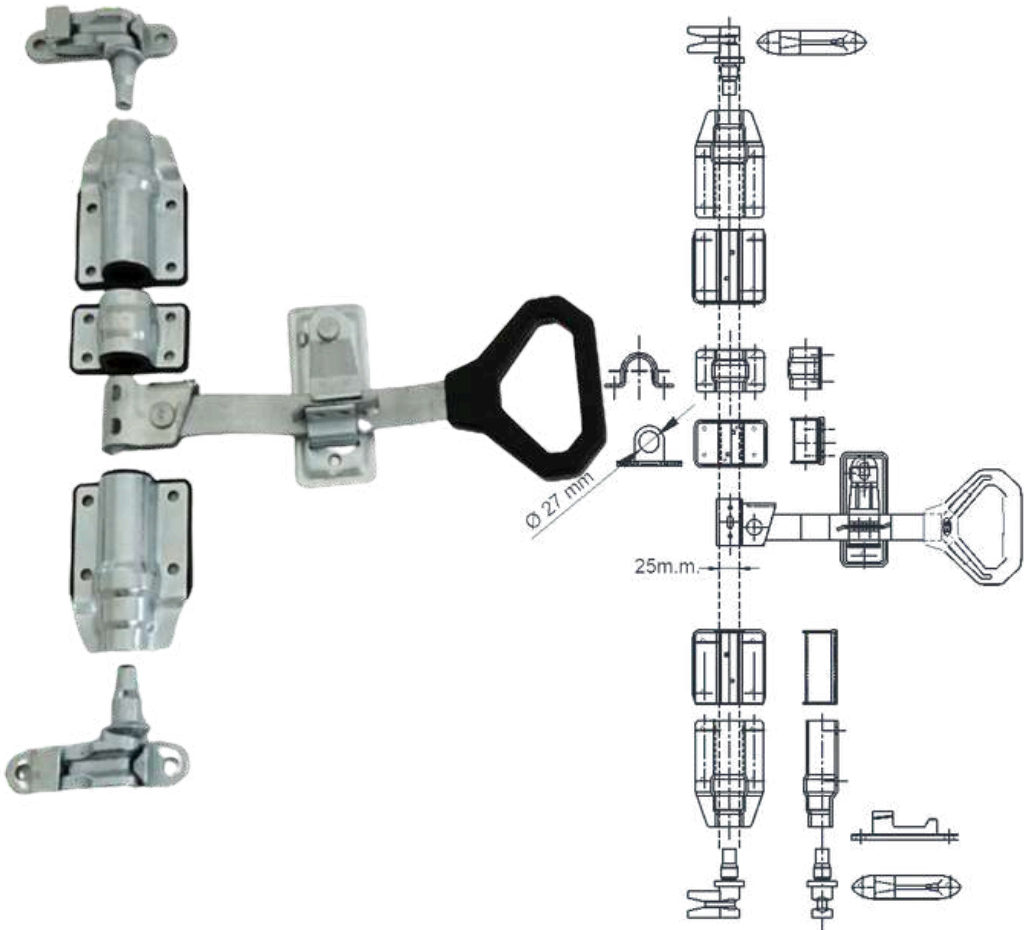


CIERRE P/TUBO 3/4" (27MM) CON MANETA TRIANGULAR, TRES GUIAS
CORTAS, LEVA Y TRABA FUNDICION.

MOD. **CGTF27.3G**

CIERRE P/TUBO 3/4" (27MM) TRIAN. L/T
FUND.

INDICE

CIERRE P/TUBO 3/4" (27MM) CON MANETA TRIANGULAR, LEVA Y TRABA
FUNDICION.MOD. **CGTF27**



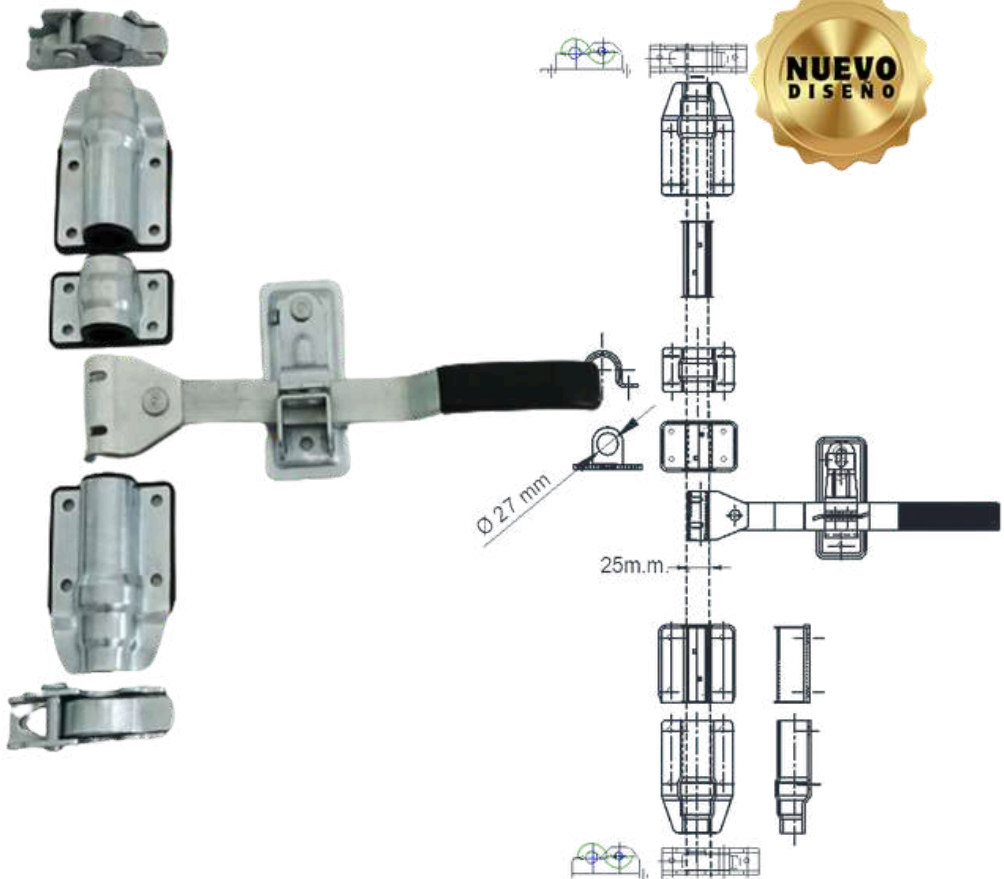
CIERRE

NUEVO DISEÑO

MANETA TRADICIONAL Y TRIANGULAR

CIERRE P/TUBO 3/4" (27MM) TRAD
REFORZADO L/T TROQ.

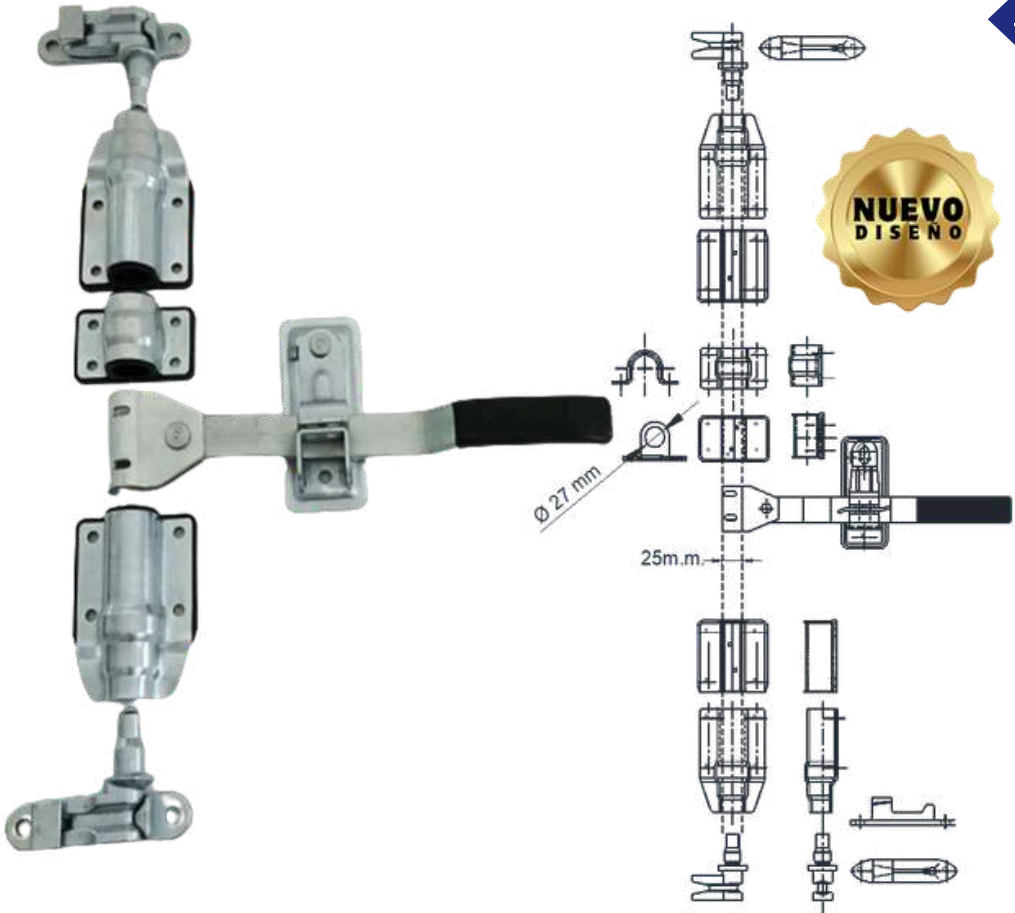
INDICE



CIERRE P/TUBO 3/4" (27MM) CON MANETA TRADICIONAL REFORZADO,
LEVA Y TRABA TROQUELADO.

MOD. CGSTAC27

- SUJETATUBO UNIVERSAL
- PORTACANDADO REFORZADO

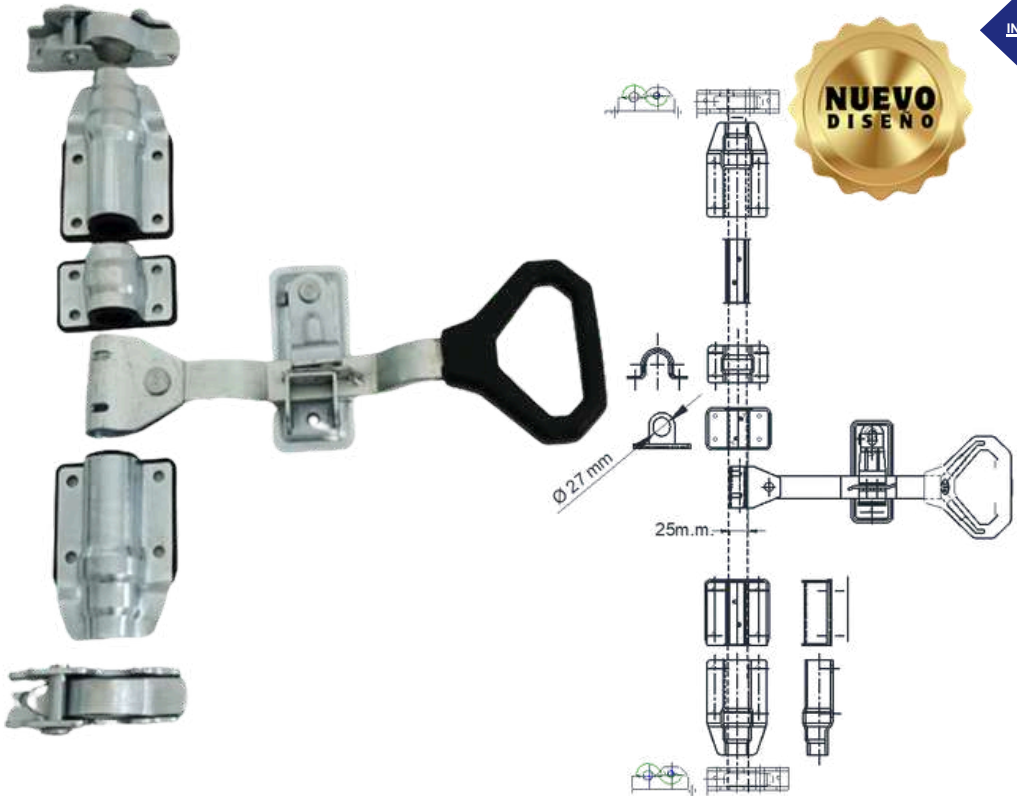
CIERRE P/TUBO $\frac{3}{4}$ " (27MM) TRAD
REFORZADO. L/T FUND.

CIERRE P/TUBO $\frac{3}{4}$ " (27MM) CON MANETA TRADICIONAL REFORZADO,
LEVA Y TRABA FUNDICION.

MOD. **CGSF27**

MOD. **CGSF27-CP**

- **SUJETATUBO UNIVERSAL**
- **PORTACANDADO REFORZADO**

CIERRE P/TUBO 3/4" (27MM) TRIAN
REFORZADO. L/T TROQ.

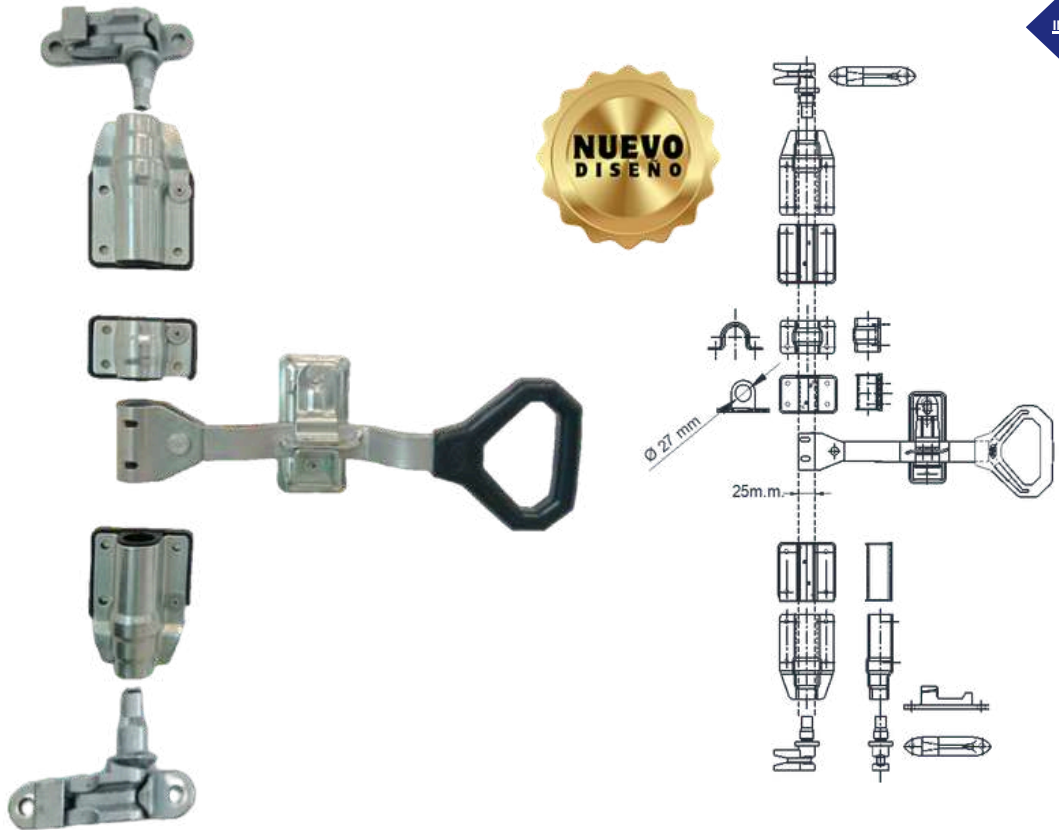
CIERRE P/TUBO 3/4" (27MM) CON MANETA TRIANGULAR REFORZADO,
LEVA Y TRABA TROQUELADO.

MOD. **CGTTAC27**

- **MANETA CON ALMA DE ACERO**
- **SUJETATUBO UNIVERSAL**
- **PORTACANDADO REFORZADO**

CIERRE P/TUBO $\frac{3}{4}$ " (27MM) TRIAN
REFORZADO. L/T FUND.

INDICE



CIERRE P/TUBO $\frac{3}{4}$ " (27MM) CON MANETA TRIANGULAR REFORZADO,
LEVA Y TRABA FUNDICION.

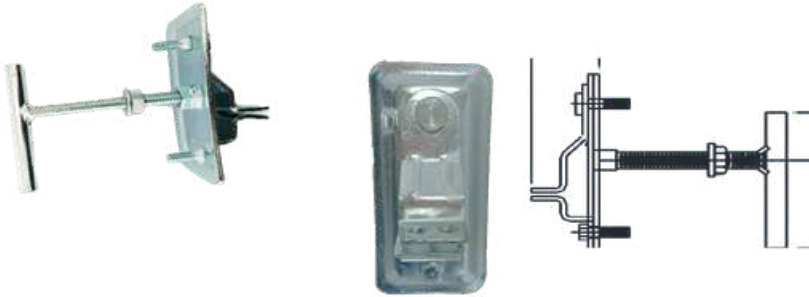
MOD. **CGTFAC27**

MOD. **CGTFAC27-CP**

- **MANETA CON ALMA DE ACERO**
- **SUJETATUBO UNIVERSAL**
- **PORTACANDADO REFORZADO**

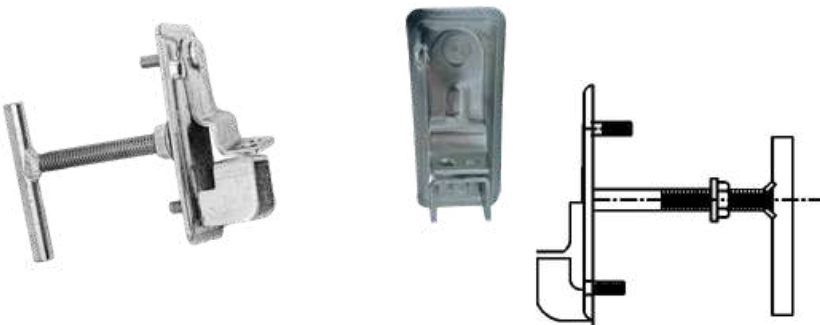


PORTACANDADO SEGURIDAD 3/4"

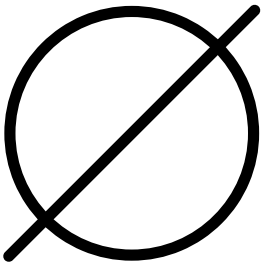


PORTACANDADO SEGURIDAD 3/4"
MOD. **PS27C**

PORTACANDADO SEGURIDAD REFORZADO 3/4"



PORTACANDADO DE SEGURIDAD REFORZADO 3/4"
MOD. **PS75C**



(33 MM)



MOD: TFCP TRABA FUNDICION



MOD: LFCP LEVA FUNDICION



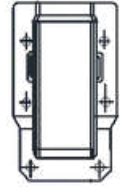
INDICE



GUIA CORTA



GUIA LARGA



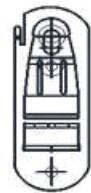
MOD: G6 GUIA PLASTICA CORTA



MOD: G5 GUIA PLASTICA LARGA



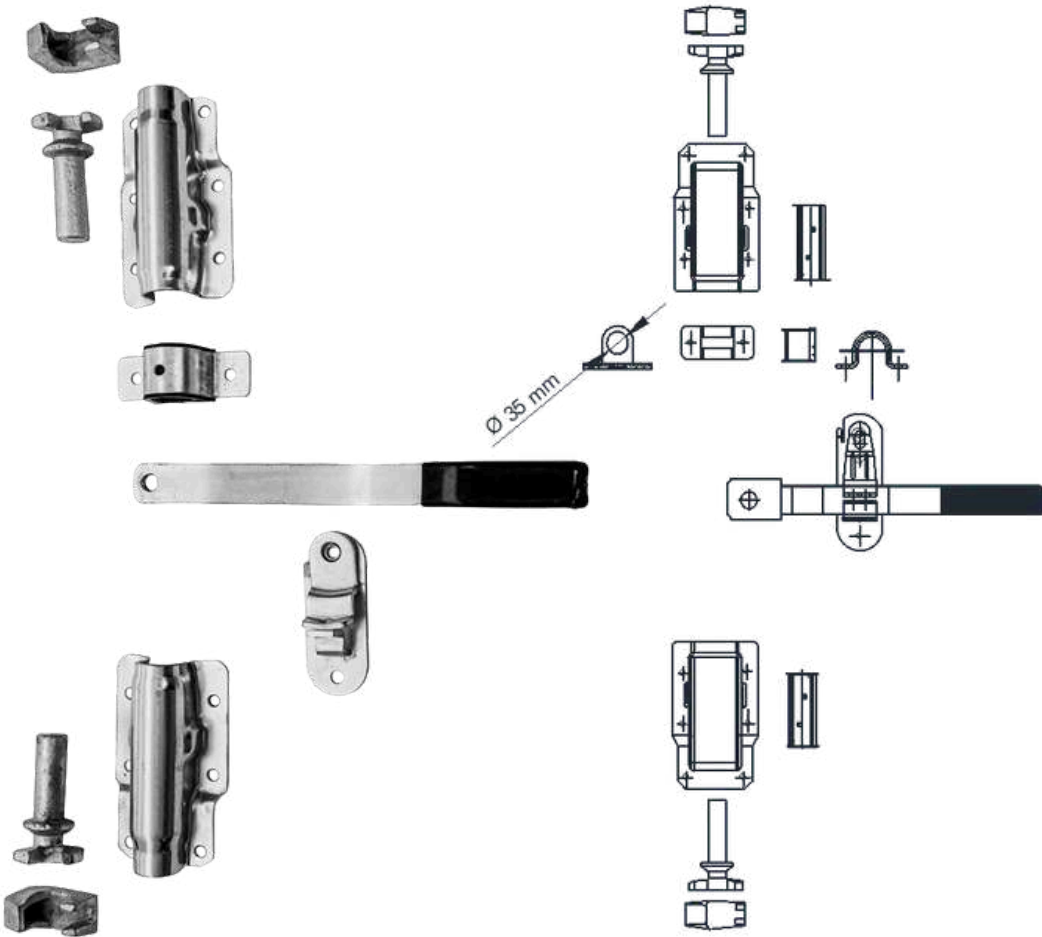
BASE PORTACANDO





CIERRE P/TUBO 1" (33MM) TRAD - 2GL
1GC, L/T FUNDICION.

← INDICE

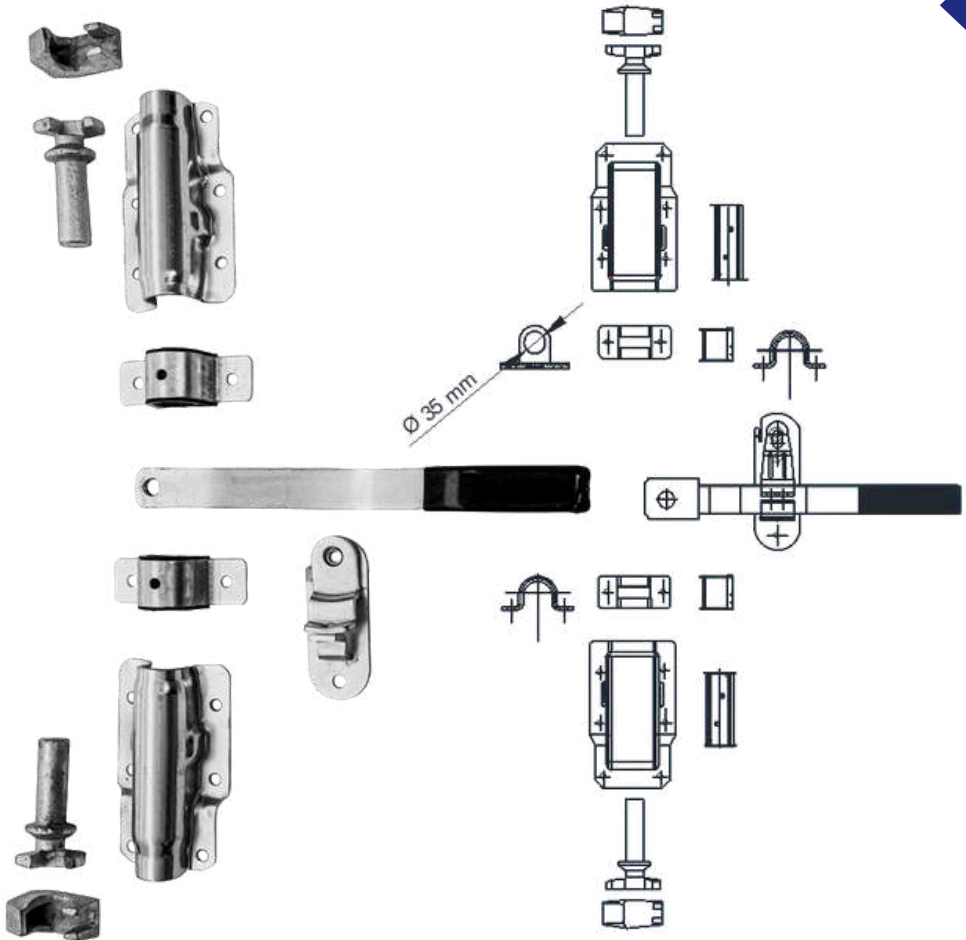


CIERRE PARA TUBO 1" (33MM) CON MANETA TRADICIONAL, DOS GUIAS
LARGAS Y UNA GUIA CORTA, LEVA Y TRABA FUNDICION.
MOD. **CGSF33**



CIERRE P/TUBO 1" (33MM) TRAD - 2GL
2GC, L/T FUNDICION.

INDICE

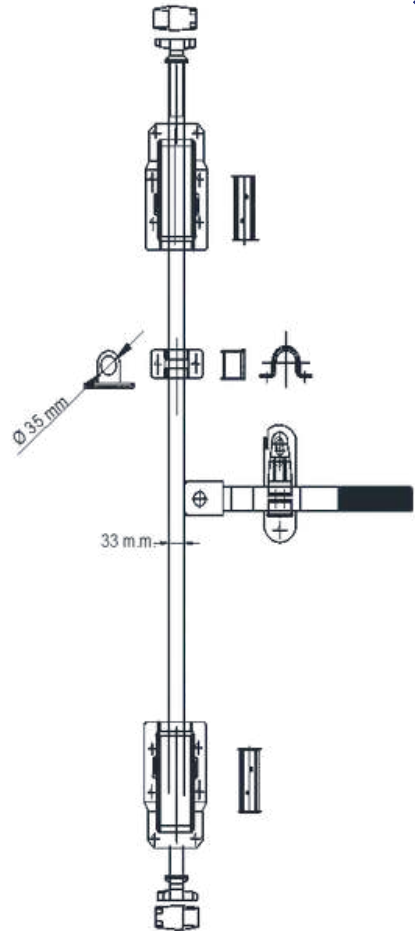
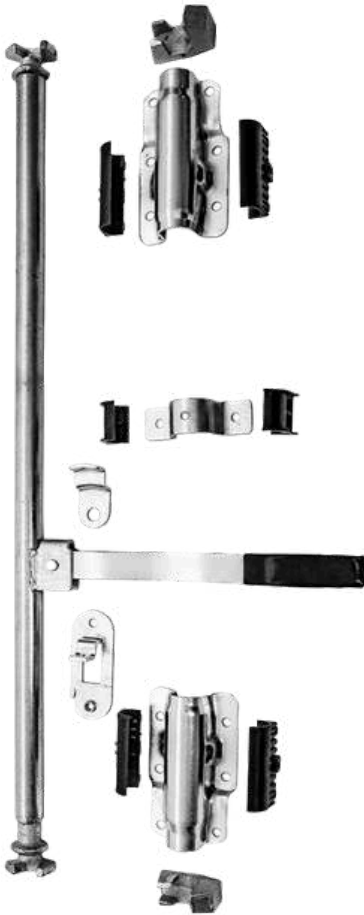


CIERRE PARA TUBO 1" (33MM) CON MANETA TRADICIONAL, DOS GUIAS
LARGAS Y DOS GUIAS CORTAS, LEVA Y TRABA FUNDICION.
MOD. **CGSF33-4G**



CIERRE P/TUBO 1" (33MM) TRAD C/TUBO,
L/T FUND.

← INDICE

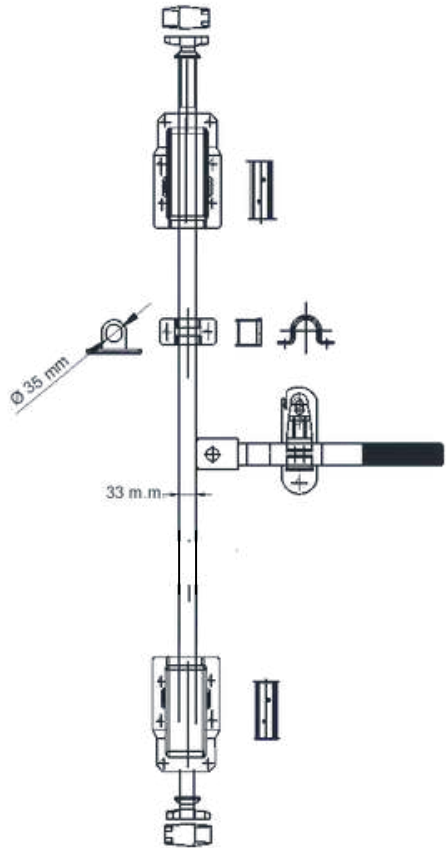


CIERRE P/ TUBO 1" (33MM) CON MANETA TRADICIONAL, TUBO /
IZQUIERDO , LEVA Y TRABA FUNDICION.

MOD. **CGSF33-I**

CIERRE P/ TUBO 1" (33MM) CON MANETA TRADICIONAL, TUBO /
DERECHO, LEVA Y TRABA FUNDICION.

MOD. **CGSF33-D**

CIERRE P/TUBO 1" (33MM) TRAD. L/T
FUND.

CIERRE 1" (33MM) CON MANETA TRADICIONAL **IZQUIERDO**, TUBO, DOS GUIAS CORTAS Y DOS GUIAS LARGAS, LEVA Y TRABA FUNDICION.

MOD. **CGSF33-4G-I**

CIERRE 1" (33MM) CON MANETA TRADICIONAL **DERECHO**, TUBO, DOS GUIAS CORTAS Y DOS GUIAS LARGAS, LEVA Y TRABA FUNDICION.

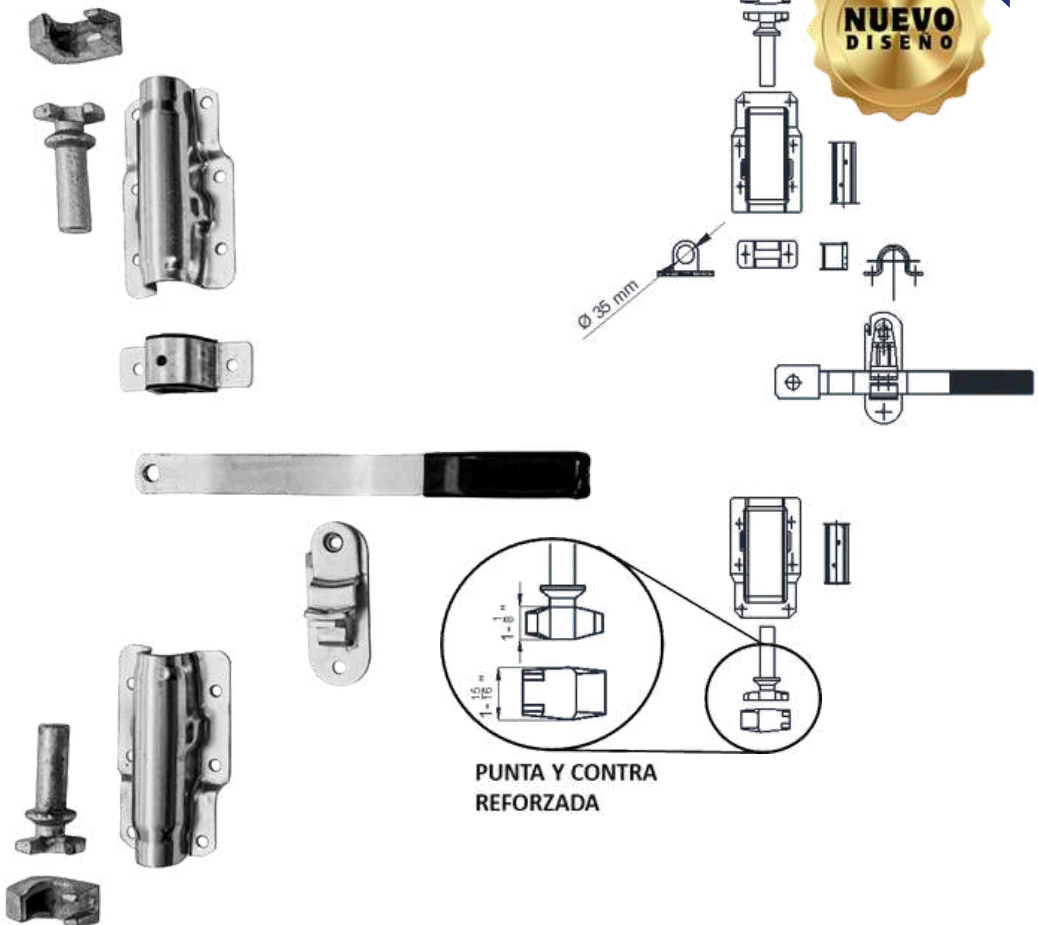
MOD. **CGSF33-4G-D**



CIERRE P/TUBO 1" (33MM) TRAD - 2GL
1GC, L/T REF FUNDICION.



INDICE

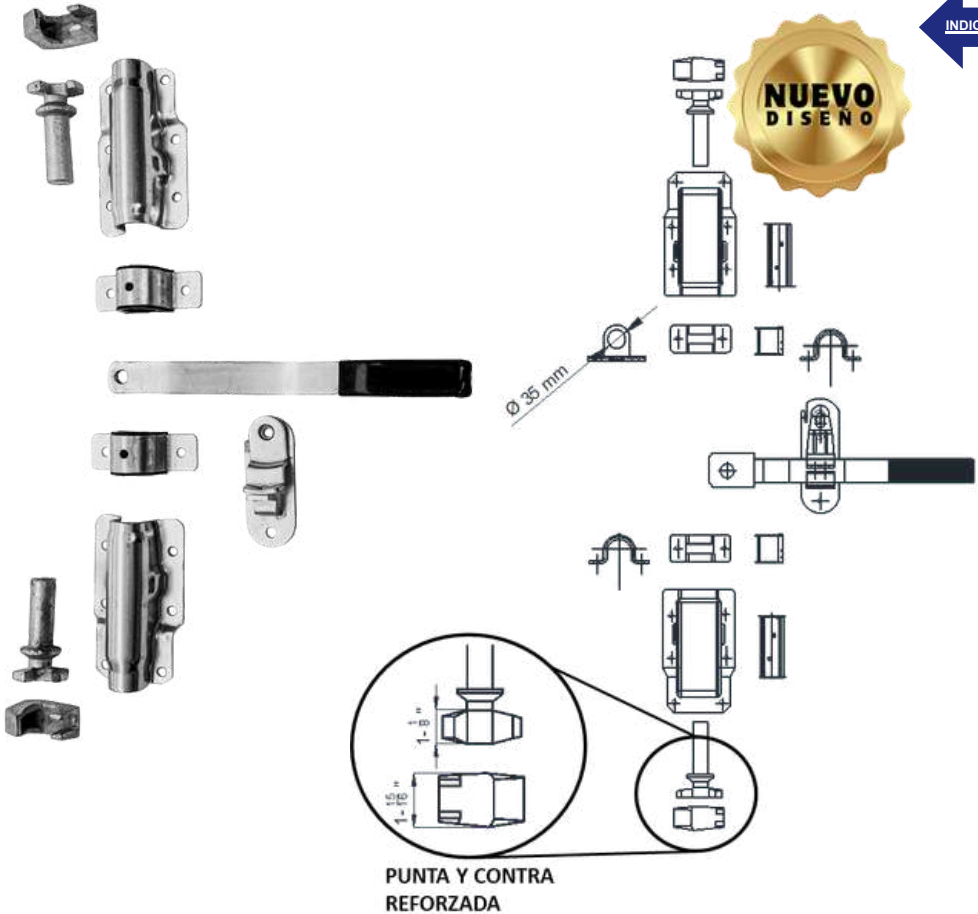


PUNTA Y CONTRA REFORZADA

CIERRE PARA TUBO 1" (33MM) CON MANETA TRADICIONAL, DOS GUIAS LARGAS Y UNA GUIA CORTA, LEVA Y TRABA FUNDICION REFORZADA. MOD. CGSFR33

CIERRE P/TUBO 1" (33MM) TRAD - 2GL
2GC, L/T REF FUNDICION.

INDICE



CIERRE PARA TUBO 1" (33MM) CON MANETA TRADICIONAL, DOS GUIAS LARGAS Y DOS GUIAS CORTAS, LEVA Y TRABA FUNDICION REFORZADA.

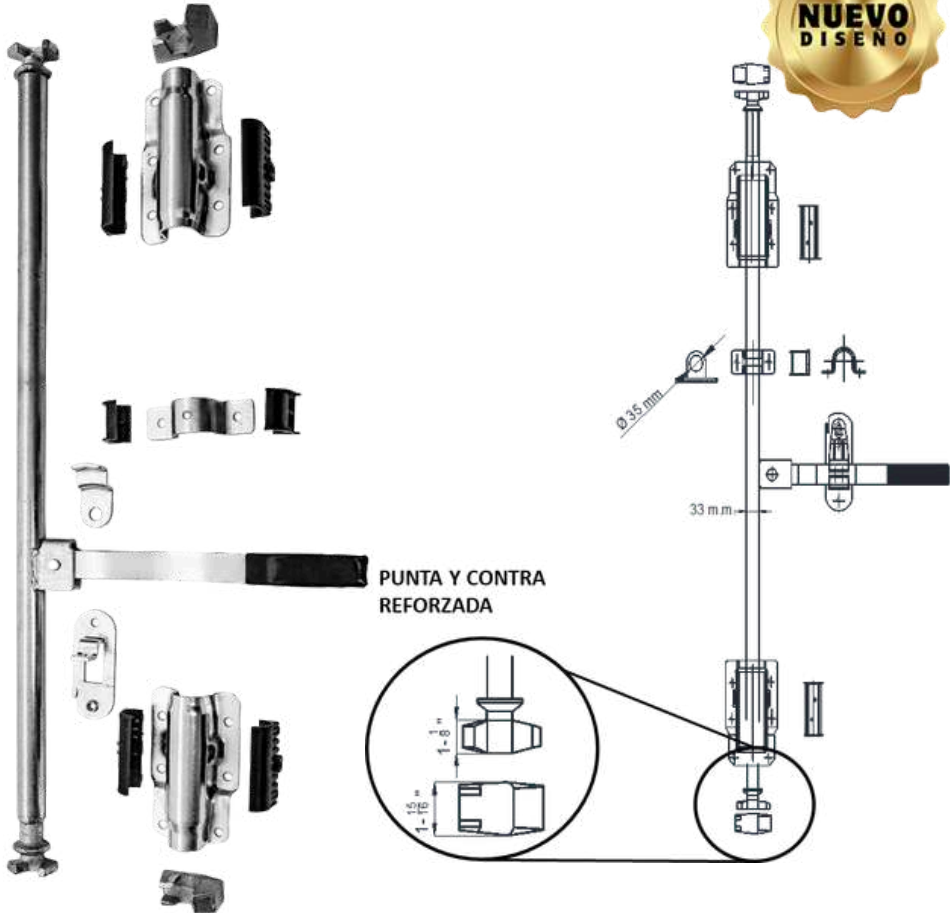
MOD. **CGSFR33-4G**



CIERRE P/TUBO 1" (33MM) TRAD C/TUBO,
L/T REF FUND.



INDICE



CIERRE P/ TUBO 1" (33MM) CON MANETA TRADICIONAL, TUBO /
IZQUIERDO, LEVA Y TRABA FUNDICION REFORZADA.

MOD. **CGSFR33-I**

CIERRE P/ TUBO 1" (33MM) CON MANETA TRADICIONAL, TUBO /
DERECHO, LEVA Y TRABA FUNDICION REFORZADA.

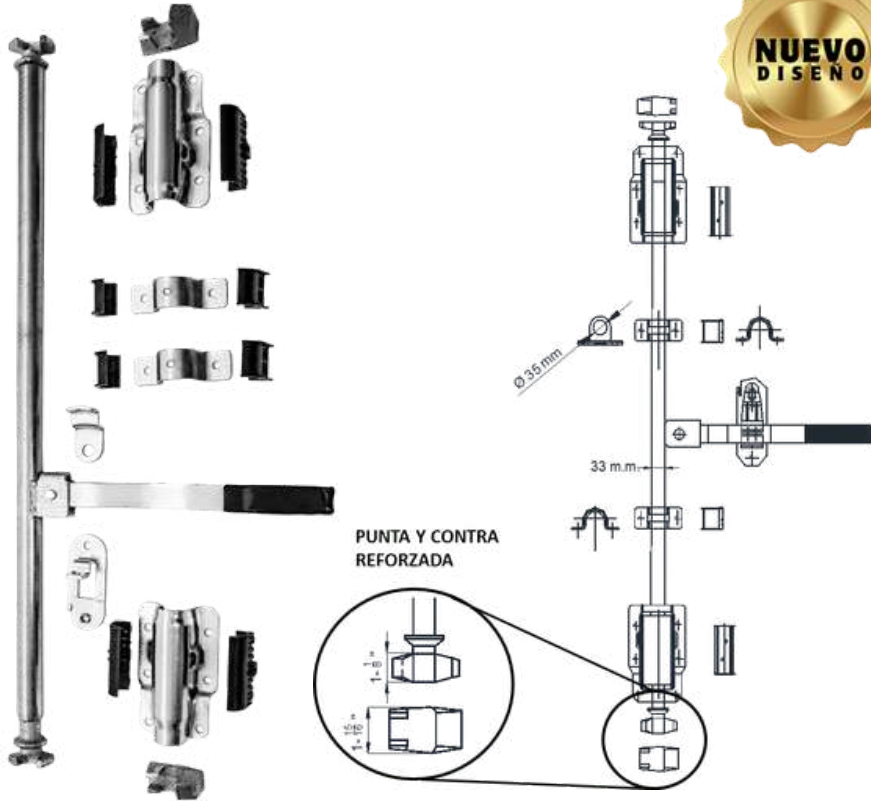
MOD. **CGSFR33-D**



CIERRE P/TUBO 1" (33MM) TRAD REF. L/T
REFFUND.



INDICE



CIERRE **IZQUIERDO** GALV 1" (33MM) CON MANETA TRADICIONAL, TUBO, DOS GUIAS CORTAS, DOS GUIAS LARGAS, LEVA Y TRABA FUNDICION REFORZADA. MOD. **CGSFR33-4G-I**

CIERRE **DERECHO** GALV 1" (33MM) CON MANETA TRADICIONAL, TUBO, DOS GUIAS CORTAS, DOS GUIAS LARGAS, LEVA Y TRABA FUNDICION REFORZADA. MOD. **CGSFR33-4G-D**

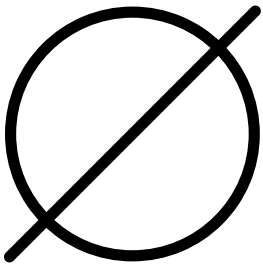


SECCION

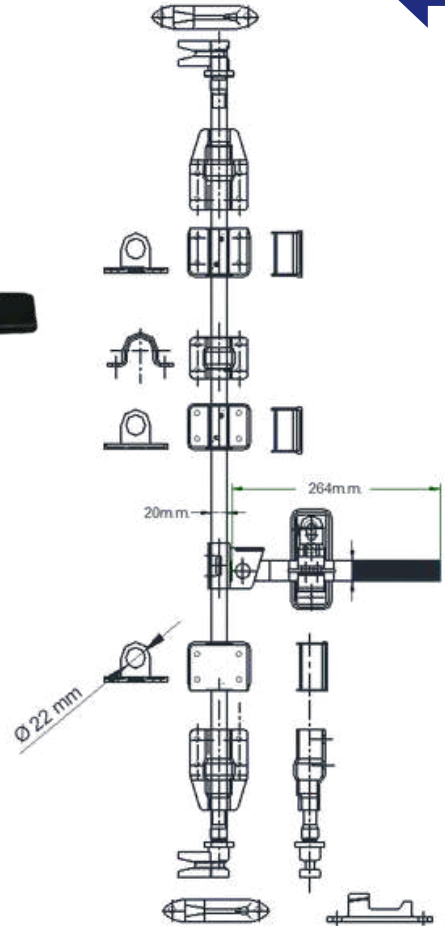
6

CIERRES
INOXIDABLES





INOXIDABLE
(22 MM)

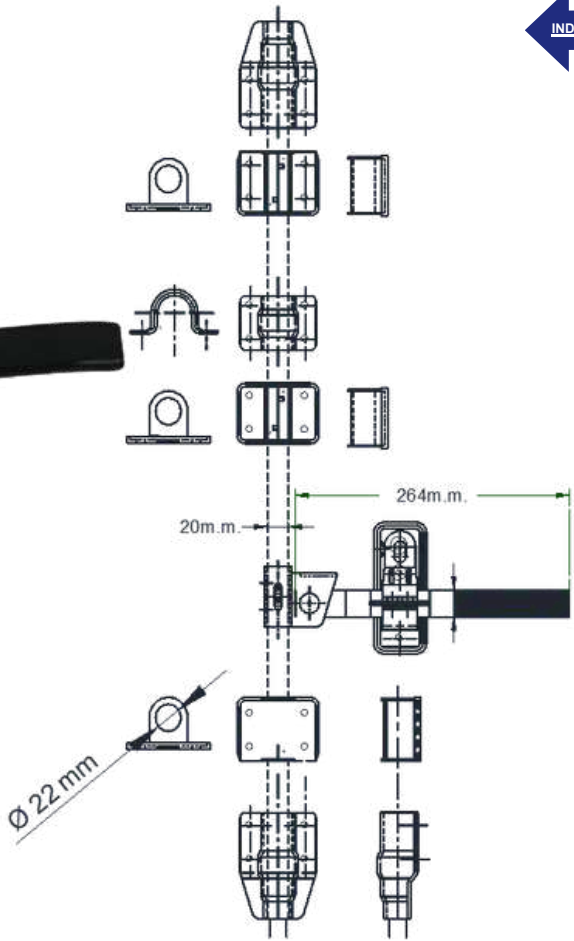
CIERRE P/TUBO 1/2" (22MM) TRAD INOX. L/T
FUND.

CIERRE P/TUBO 1/2" (22MM) CON MANETA TRADICIONAL INOXIDABLE,
LEVA Y TRABA FUNDICION.

MOD. CISF22



CIERRE P/TUBO 1/2" (22MM) TRAD INOX SIN
L/T.

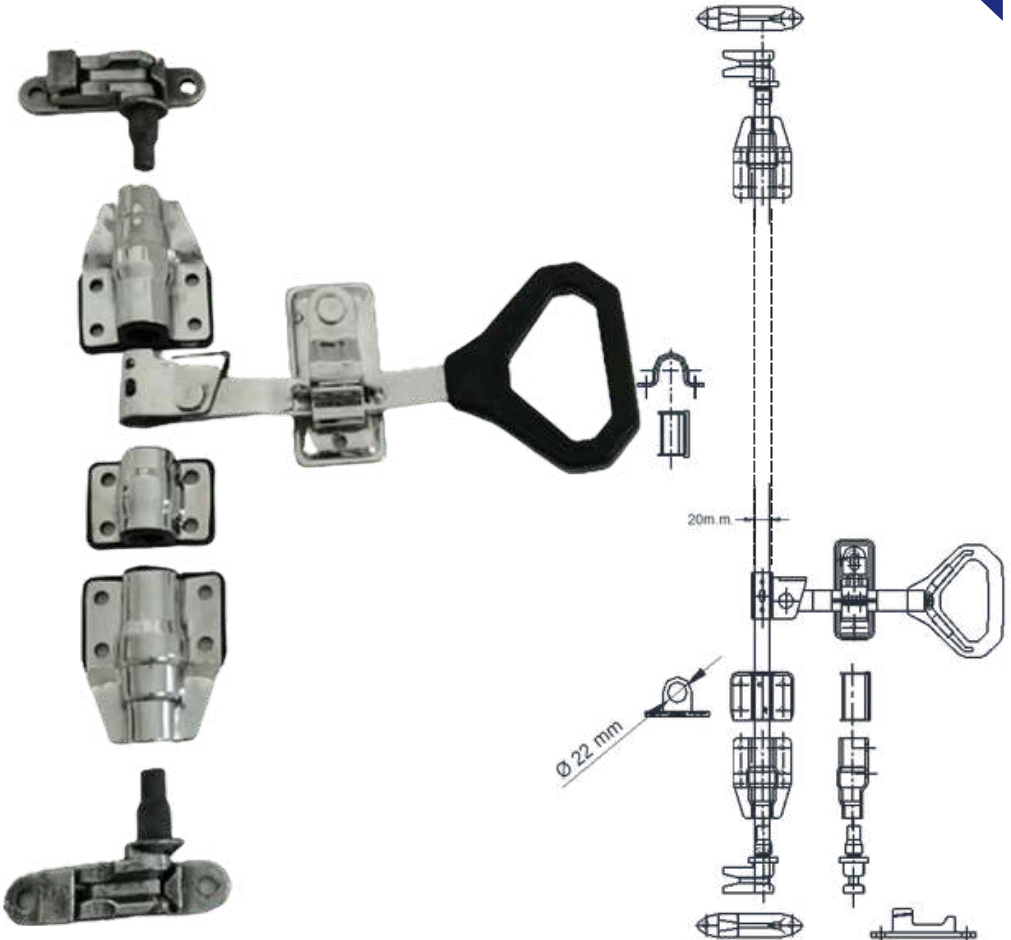


CIERRE P/TUBO 1/2" (22MM) CON MANETA TRADICIONAL. INOXIDABLE
SIN LEVA Y TRABA.
MOD. CISFSPC



CIERRE P/TUBO 1/2" (22MM) TRIAN INOX,
L/T FUND.

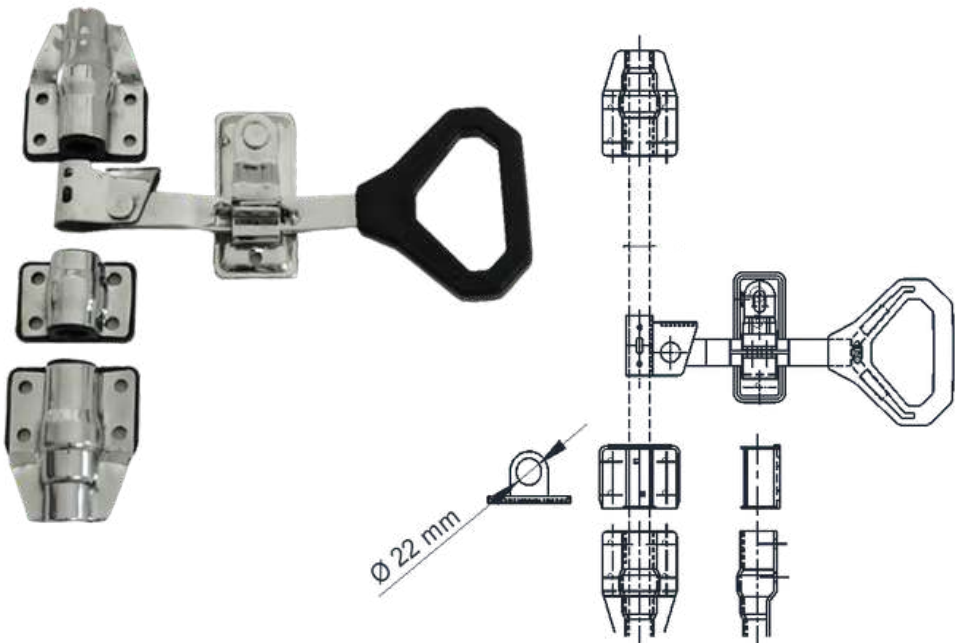
INDICE



CIERRE P/TUBO 1/2" (22MM) CON MANETA TRIANGULAR INOXIDABLE,
LEVA Y TRABA FUNDICION.
MOD. **CITF22**



CIERRE P/TUBO 1/2" (22MM) TRIANGULAR
INOXIDABLE. SIN PUNTA Y CONTRA

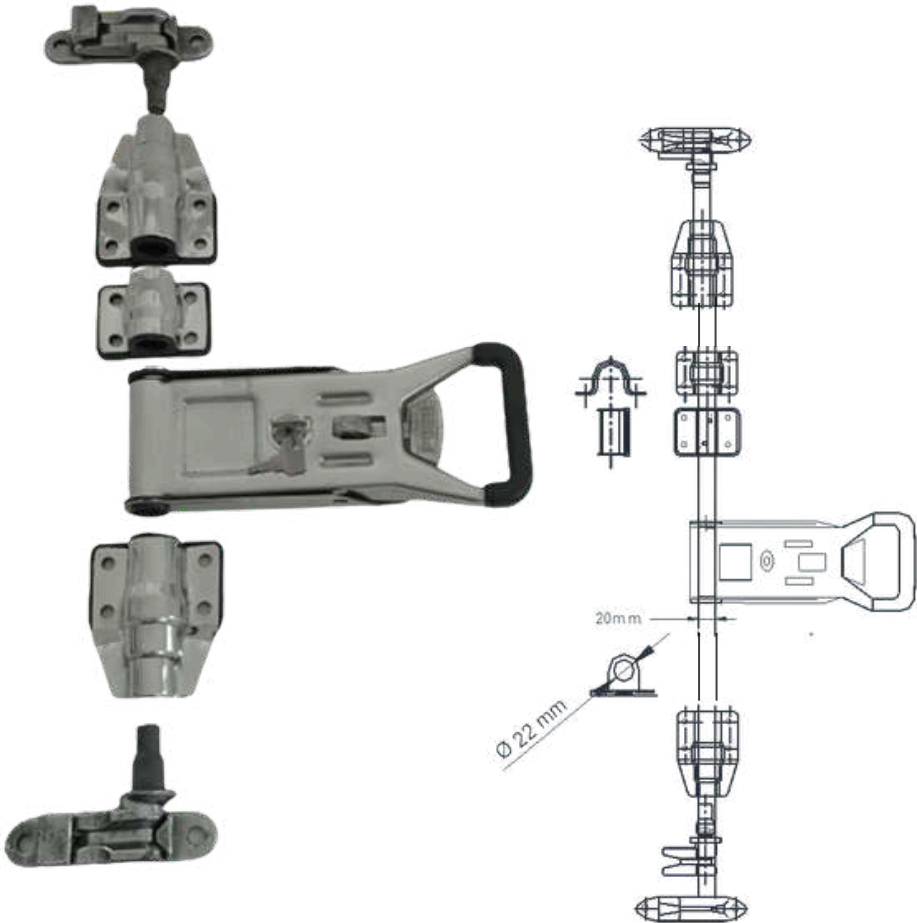


CIERRE P/TUBO 1/2" (22MM) TRIANGULAR . INOXIDABLE SIN PUNTA Y CONTRA.

MOD. CIT22SPC



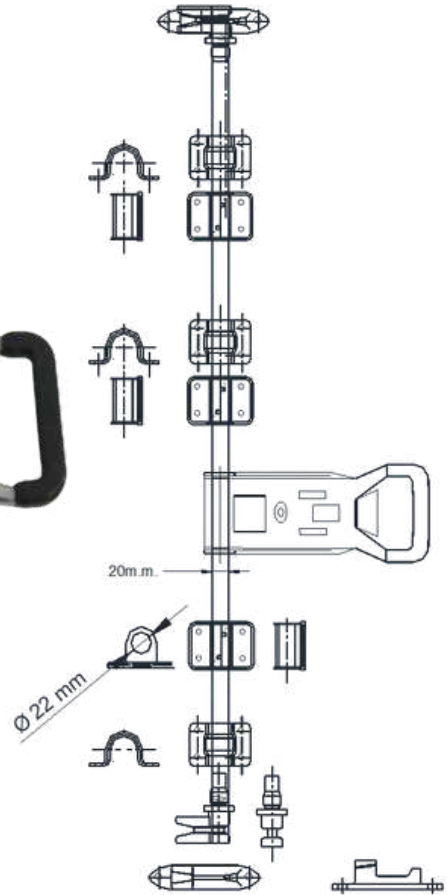
CIERRE P/TUBO 1/2" (22MM)
EUROPEO INOX



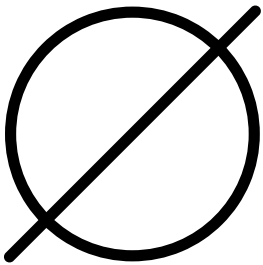
CIERRE P/TUBO 1/2" (22MM) EUROPEO INOXIDABLE.
MOD. CIEF22



CIERRE P/TUBO 1/2" (22MM)
EUROPEO INOX . 3/G C



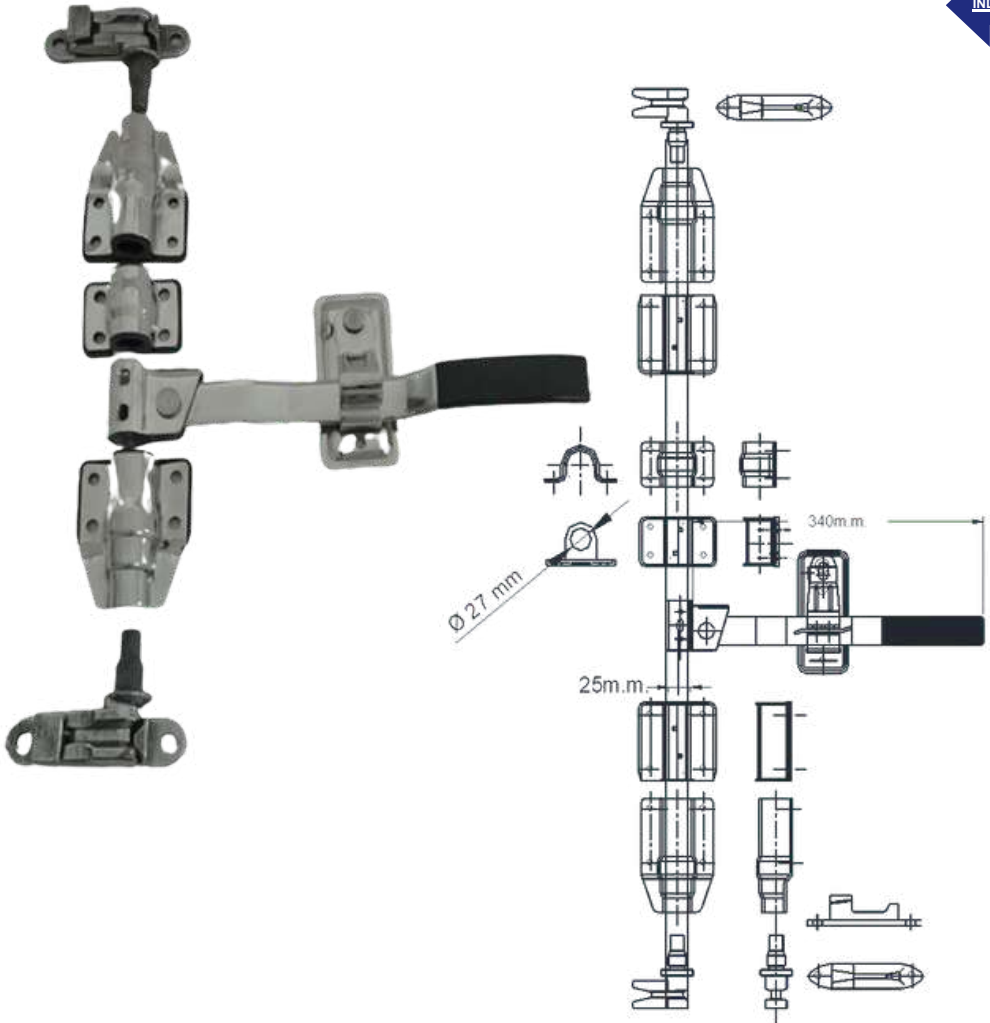
CIERRE P/TUBO 1/2" (22MM) EUROPEO INOXIDABLE 3/G CORTAS.
MOD. CIEF22.3G



INOXIDABLE
(27 MM)



CIERRE P/TUBO $\frac{3}{4}$ " (27MM)
TRAD INOX. L/T FUND.

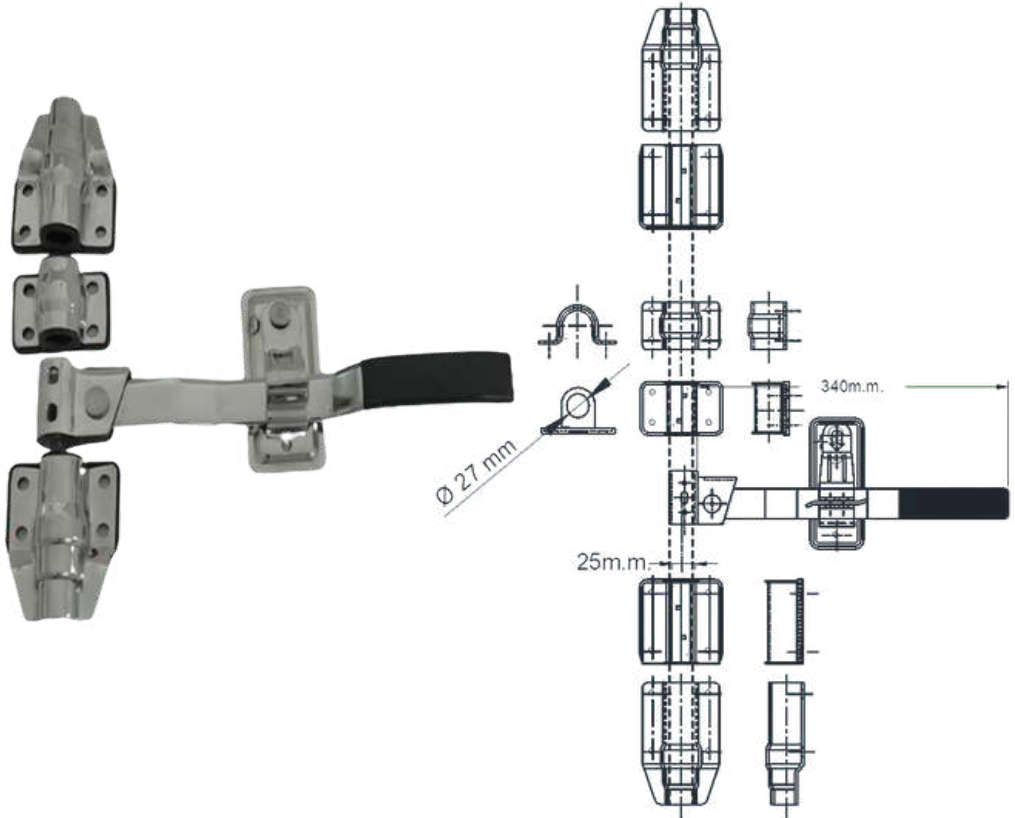


CIERRE P/TUBO $\frac{3}{4}$ " (27MM) CON MANETA TRADICIONAL INOXIDABLE,
LEVA Y TRABA FUNDICION.

MOD. **CISF27**



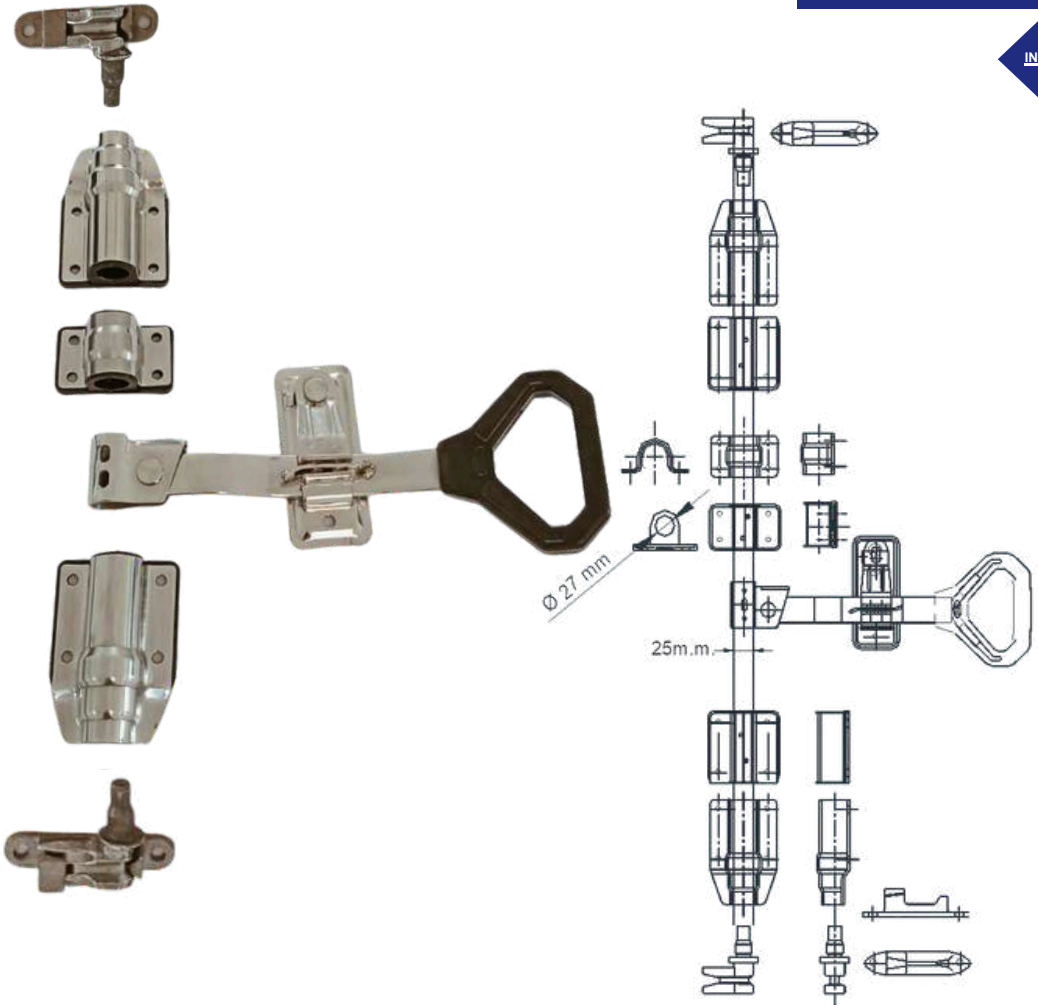
CIERRE P/TUBO 3/4" (27MM)
TRAD INOX. SIN L/T.



CIERRE P/TUBO 3/4" (27MM) CON MANETA TRADICIONAL INOXIDABLE.
SIN LEVA Y TRABA.
MOD. **CISF27SPC**



CIERRE P/TUBO 3/4" (27MM)
TRIANG INOX. L/T FUND.

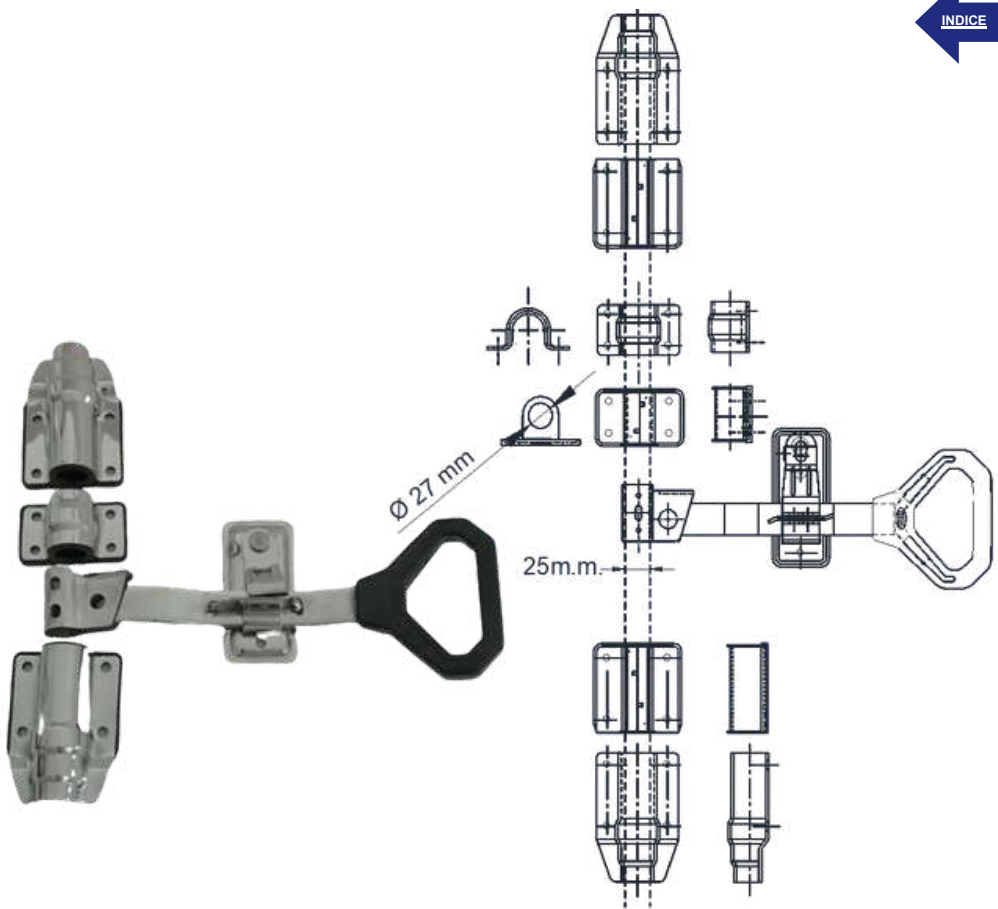


CIERRE P/TUBO 3/4" (27MM) CON MANETA TRIANGULAR INOXIDABLE,
LEVA Y TRABA FUNDICION.

MOD. **CITF27**



**CIERRE P/TUBO 3/4" (27MM)
TRIANG INOX. SIN L/T.**



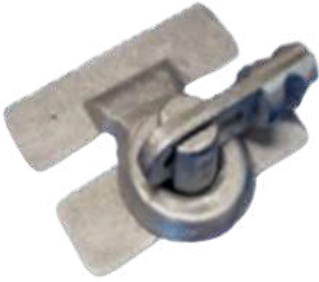
CIERRE P/TUBO 3/4" (27MM) CON MANETA TRIANGULAR INOXIDABLE,
SIN LEVA Y TRABA.
MOD. **CITF27.SPC**



SECCION

7

CIERRES /
TUBOS



INDICE



CIERRE ALEMAN

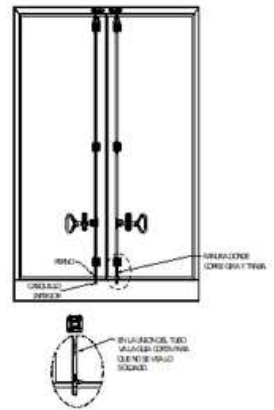


INDICE



CIERRE ALEMAN
MOD. CA-1

CIERRE PASADOR DE RAMPA

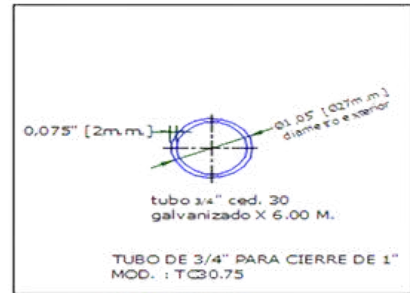
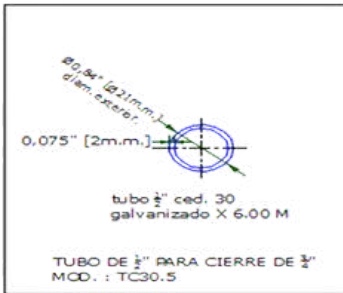


CIERRE PASADOR DE RAMPA
MOD. CPR-01



TUBO GALV.

INDICE

TUBO GALV. 1/2" P/CIERRE MOD. **TC301/2**TUBO GALV. 3/4" P/CIERRE MOD. **TC303/4**TUBO INOX. 3/4" P/CIERRE CAL. 16 MOD. **TI3/4**TUBO GALV. 1" P/CIERRE CALIB. 16 MOD. **TI1**



SECCION

8

PERFIL /
GASKET

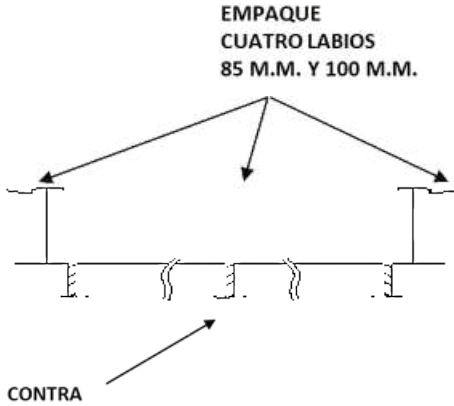
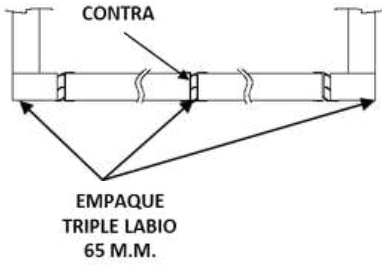
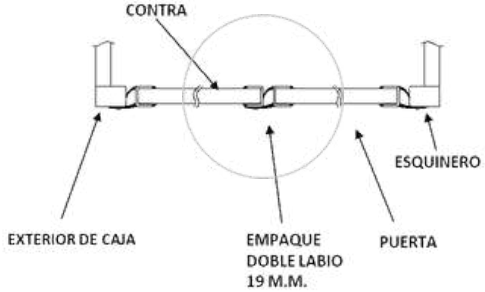
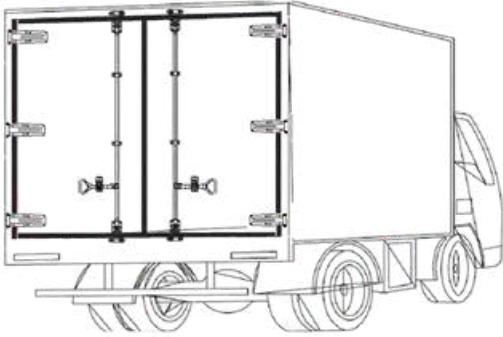
INDICE





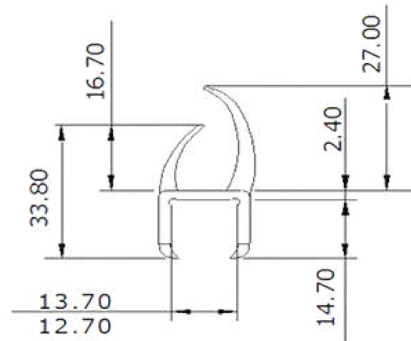
USO DE EMPAQUE

SECCION 8 PERFIL / GASKET





PERFIL 1/2" (12.7MM) DOBLE LABIO 6 MTS



INDICE

PERFIL 1/2" (12.7mm) DOBLE LABIO x 19.6" (6 MTS).

MOD. **PDL-12**

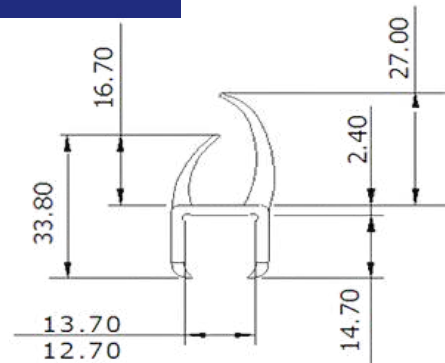
PERFIL 1/2" (12.7mm) DOBLE LABIO GRIS x 19.6" (6 MTS).

MOD. **PDL-12G**

PERFIL 1/2" (12.7mm) DOBLE LABIO BLANCO/GRIS x 19.6" (6 MTS).

MOD. **PDL-BG**

PERFIL 1/2" (12.7MM) DOBLE LABIO 4.30 MTS



PERFIL 1/2" (12.7mm) DOBLE LABIO x 4.30 MTS.

MOD. **PDL-12-14**

PERFIL 1/2" (12.7mm) DOBLE LABIO GRIS x 4.30 MTS.

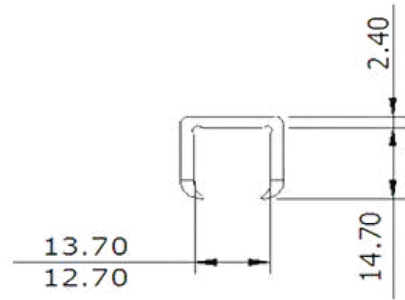
MOD. **PDL-12G-14**

PERFIL 1/2" (12.7mm) DOBLE LABIO BCO/GRIS x 4.30 MTS.

MOD. **PDL-BG-14**



PERFIL 1/2" (12.7MM) CONTRA 6MTS



PERFIL 1/2" (12.7mm) CONTRA X 19.6' (6 MTS)

MOD. **PC-12**

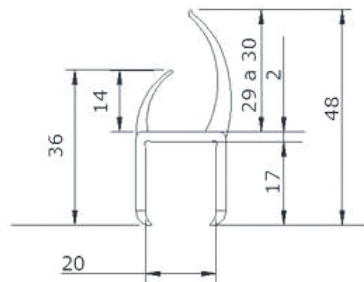
PERFIL 1/2" (12.7mm) CONTRA GRIS X 19.6' (6 MTS)

MOD. **PC-12G**

PERFIL 1/2" (12.7mm) CONTRA BCO/GRIS X 19.6' (6 MTS)

MOD. **PDL-12BG**

PERFIL 3/4" (20MM) DOBLE LABIO 6MTS



PERFIL 3/4" (20MM) DOBLE LABIO X 19.6' (6 MTS)

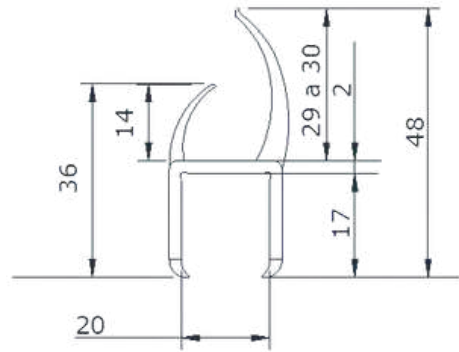
MOD. **PDL-20**

PERFIL 3/4" (20MM) DOBLE LABIO GRIS X 19.6' (6 MTS)

MOD. **PDLG-20**

PERFIL 3/4" (20MM) DOBLE LABIO BCO/GRIS X 19.6' (6 MTS)

MOD. **PDLBG-20**

**PERFIL 3/4" (20MM) DOBLE LABIO
4.30 MTS**

INDICE

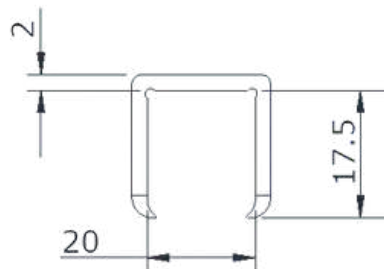
PERFIL 3/4" (20MM) DOBLE LABIO X 4.30 MTS.

MOD. **PDL-20-14**

PERFIL 3/4" (20MM) DOBLE LABIO GRIS X 4.30 MTS.

MOD. **PDL-20G-14**

PERFIL 3/4" (20MM) DOBLE LABIO BCO/GRIS X 4.30MTS.

MOD. **PDL-20BG-14****PERFIL 3/4" (20MM) CONTRA 6 MTS**

PERFIL 3/4" (20MM) CONTRA X 19.6" (6 MTS).

MOD. **PC-20**

PERFIL 3/4" (20MM) CONTRA GRIS X 19.6" (6 MTS).

MOD. **PC-20G**

PERFIL 3/4" (20MM) CONTRA BCO/GRIS X 19.6" (6 MTS).

MOD. **PC-20BG**

**PERFIL 3 13/16" (20 ½ MM) DOBLE LABIO 6
MTS**

PERFIL 3 13/16" (20½MM) DOBLE LABIO X 19.6" (6 MTS).

MOD. **PDL-20.5**

PERFIL 3 13/16" (20½MM) DOBLE LABIO GRIS X 19.6" (6 MTS).

MOD. **PDL-20.5G**

PERFIL 3 13/16" (20½MM) DOBLE LABIO BCO/GRIS X 19.6" (6 MTS).

MOD. **PDL-20.5BG**

PERFIL 3 13/16" (20 ½ MM) DOBLE LABIO 4.30 MTS

PERFIL 3 13/16" (20½MM) DOBLE LABIO X 4.30 MTS.

MOD. **PDL-20.5-14**

PERFIL 3 13/16" (20½MM) DOBLE LABIO GRIS X 4.30 MTS.

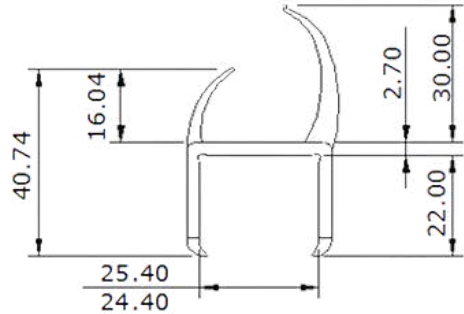
MOD. **PDL-20.5G-14**

PERFIL 3 13/16" (20½MM) DOBLE LABIO BCO/GRIS X 4.30MTS.

MOD. **PDL-20.5BG-14**



PERFIL 1" (25MM) DOBLE LABIO 6 MTS



PERFIL 1" (25MM) DOBLE LABIO X 19.6" (6 MTS).

MOD. **PDL-25**

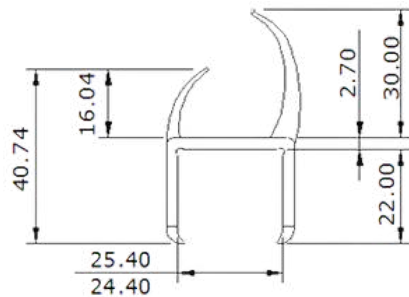
PERFIL 1" (25MM) DOBLE LABIO GRIS X 19.6" (6 MTS).

MOD. **PDL-25G**

PERFIL 1" (25MM) DOBLE LABIO BCO/GRIS X 19.6" (6 MTS).

MOD. **PDL-25BG**

PERFIL 1" (25MM) DOBLE LABIO 4.30 MTS



PERFIL 1" (25MM) DOBLE LABIO X 4.30 MTS.

MOD. **PDL-25-14**

PERFIL 1" (25MM) DOBLE LABIO GRIS X 4.30 MTS.

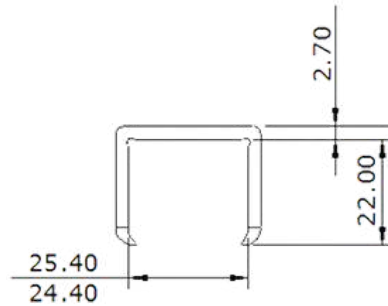
MOD. **PDL-25G-14**

PERFIL 1" (25MM) DOBLE LABIO BCO/GRIS X 4.30MTS.

MOD. **PDL-25BG-14**



PERFIL 1" (25MM) CONTRA 6 MTS



PERFIL 1" (25MM) CONTRA X 19.6" (6 MTS).

MOD. **PC-25**

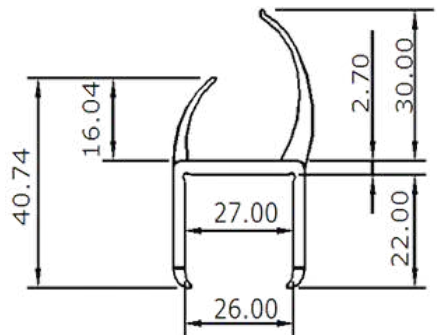
PERFIL 1" (25MM) CONTRA GRIS X 19.6" (6 MTS).

MOD. **PC-25G**

PERFIL 1" (25MM) CONTRA BCO/GRIS X 19.6" (6 MTS).

MOD. **PC-25BG**

PERFIL 1.06" (27MM) DOBLE LABIO 6 MTS



PERFIL 1.06" (27 MM) DOBLE LABIO X 19.6" (6 MTS).

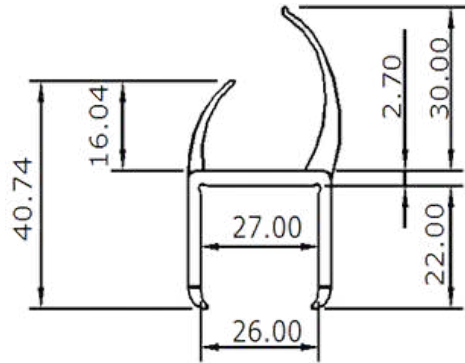
MOD. **PDL-27**

PERFIL 1.06" (27 MM) DOBLE LABIO GRIS X 19.6" (6 MTS).

MOD. **PDL-27G**

PERFIL 1.06" (27 MM) DOBLE LABIO BCO/GRIS X 19.6" (6 MTS).

MOD. **PDL-27BG**

**PERFIL 1.06" (27MM) DOBLE LABIO
4.30 MTS**

INDICE

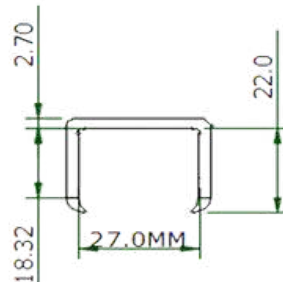
PERFIL 1.06" (27 MM) DOBLE LABIO X 4.30 MTS.

MOD. **PDL-27-14**

PERFIL 1.06" (27 MM) DOBLE LABIO GRIS X 4.30 MTS.

MOD. **PDL-27G-14**

PERFIL 1.06" (27 MM) DOBLE LABIO BCO/GRIS X 4.30 MTS.

MOD. **PDL-27BG-14****PERFIL 1.06" (27MM) CONTRA 6 MTS**

PERFIL 1.06" (27 MM) CONTRA X 19.6" (6 MTS)

MOD. **PC-27**

PERFIL 1.06" (27 MM) CONTRA X 19.6" (6 MTS).

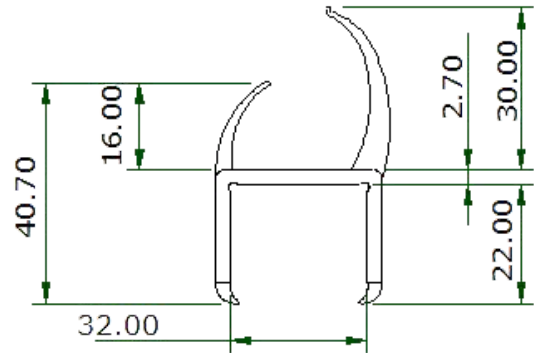
MOD. **PC-27G**

PERFIL 1.06" (27 MM) CONTRA BCO/GRIS X 19.6" (6 MTS).

MOD. **PC-27BG**



PERFIL 1.25" (32MM) DOBLE LABIO 6 MTS



PERFIL 1.25" (32 MM) DOBLE LABIO X 4.30 MTS.

MOD. **PDL-32**

PERFIL 1.25" (32 MM) DOBLE LABIO GRIS X 4.30 MTS.

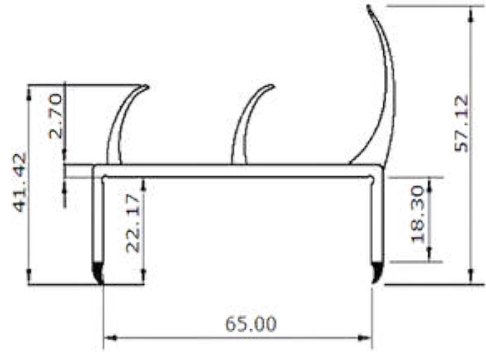
MOD. **PDL-32G-14**

PERFIL 1.25" (32 MM) DOBLE LABIO BCO/GRIS X 4.30 MTS.

MOD. **PDL-32BG-14**



PERFIL 2.56" (65MM) TRIPLE LABIO 6 MTS



PERFIL 2.56" (65MM) TRIPLE LABIO X 19.6" (6 MTS).

MOD. **PTL-65**

PERFIL 2.56" (65MM) TRIPLE LABIO BCO X 19.6" (6 MTS).

MOD. **PTL-65B**

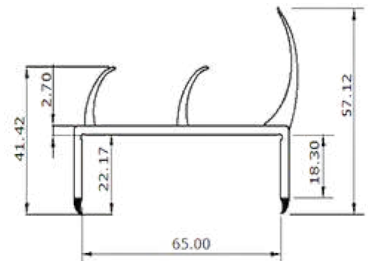
PERFIL 2.56" (65MM) TRIPLE LABIO GRIS X 19.6" (6 MTS).

MOD. **PTL-65G**

PERFIL 2.56" (65MM) TRIPLE LABIO BCO/ GRIS X 19.6" (6 MTS).

MOD. **PTL-65BG**

PERFIL 2.56" (65MM) TRIPLE LABIO 4.30 MTS



PERFIL 2.56" (65MM) TRIPLE LABIO X 4.30 MTS.

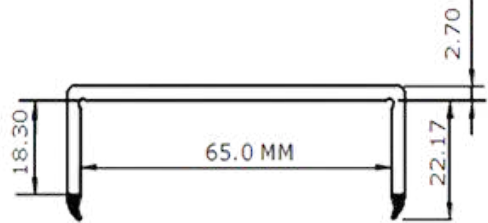
MOD. **PTL-65-14**

PERFIL 2.56" (65MM) TRIPLE LABIO GRIS X 4.30 MTS.

MOD. **PTL-65G-14**

PERFIL 2.56" (65MM) TRIPLE LABIO BCO/ GRIS X 4.30 MTS.

MOD. **PTL-65BG-14**

**PERFIL 2.56" (65MM) CONTRA 6 MTS**

PERFIL 2.56" (65MM) CONTRA X 19.6" (6 MTS).

MOD. **PC-65**

PERFIL 2.56" (65MM) CONTRA GRIS X 19.6" (6 MTS).

MOD. **PC-65G**

PERFIL 2.56" (65MM) CONTRA BCO/ GRIS X 19.6" (6 MTS).

MOD. **PC-65BG**

PERFIL 3 1/8" (79MM) CUATRO LABIO 6 MTS

PERFIL 3 1/8" (79MM) CUATRO LABIO X 19.6" (6MTS).

MOD. **PCL-79**

PERFIL 3 1/8" (79MM) CUATRO LABIO GRIS X 19.6" (6MTS).

MOD. **PCL-79G**

PERFIL 3 1/8" (79MM) CUATRO LABIO BCO/GRIS X 19.6" (6MTS).

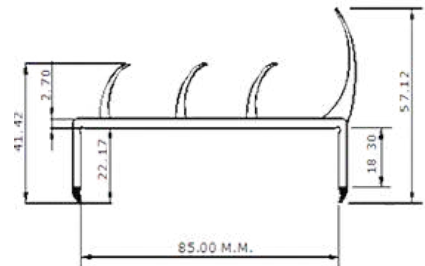
MOD. **PCL-79BG**

**PERFIL 3 1/8" (79MM) CUATRO LABIO
4.30 MTS**

PERFIL 3 1/8" (79MM) CUATRO LABIO X 4.30 MTS.
MOD. **PTL-79-14**

PERFIL 3 1/8" (79MM) CUATRO LABIO GRIS X 4.30 MTS.
MOD. **PTL-79G-14**

PERFIL 3 1/8" (79MM) CUATRO LABIO BCO/ GRIS X 4.30 MTS.
MOD. **PTL-79BG-14**

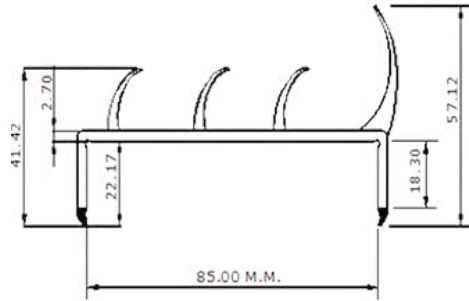
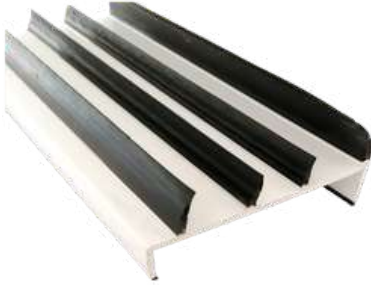
PERFIL 3.35" (85MM) CUATRO LABIO 6 MTS

PERFIL 3.35" (85MM) CUATRO LABIO X 19.6" (6MTS).
MOD. **PCL-85**

PERFIL 3.35" (85MM) CUATRO LABIO GRIS X 19.6" (6MTS).
MOD. **PCL-85G**

PERFIL 3.35" (85MM) CUATRO LABIO BCO/GRIS X 19.6" (6MTS).
MOD. **PCL-85BG**

PERFIL 3.35" (85MM) CUATRO LABIO C/INCLINACION X 19.6" (6MTS).
MOD. **PCLPI-85**

**PERFIL 3.35" (85MM) CUATRO LABIO
4.30 MTS**

PERFIL 3.35" (85MM) CUATRO X 4.30 6 MTS.

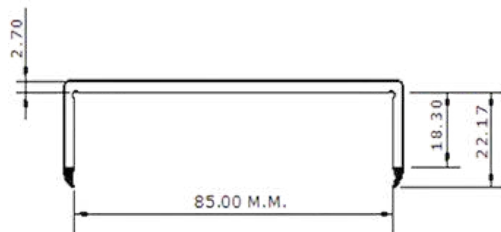
MOD. **PCL-85-14**

PERFIL 3.35" (85MM) CUATRO GRIS X 4.30 6 MTS.

MOD. **PCL-85G-14**

PERFIL 3.35" (85MM) CUATRO BCO/GRIS X 4.30 6 MTS.

MOD. **PCL-85BG-14**

PERFIL 3.35" (85MM) CONTRA 6 MTS

PERFIL 3.35" (85MM) CONTRA X 19.6" (6MTS).

MOD. **PC-85**

PERFIL 3.35" (85MM) CONTRA GRIS X 19.6" (6MTS).

MOD. **PC-85G**

PERFIL 3.35" (85MM) CONTRA BCO/GRIS X 19.6" (6MTS).

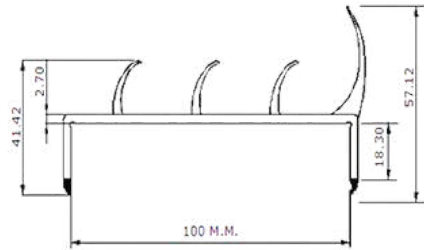
MOD. **PC-85BG**

PERFIL 3.35" (85MM) CONTRA C/INCLINACION X 19.6" (6MTS).

MOD. **PCPI-85**

**PERFIL 3.93" (100MM) CUATRO LABIO
6 MTS**

INDICE



PERFIL 3.93" (100MM) CUATRO LABIO X 19.6" (6MTS).

MOD. **PCL-100**

PERFIL 3.93" (100MM) CUATRO LABIO GRIS X 19.6" (6MTS).

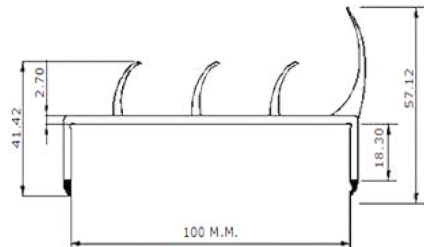
MOD. **PCL-100G**

PERFIL 3.93" (100MM) CUATRO LABIO BCO/GRIS X 19.6" (6MTS).

MOD. **PCL-100BG**

PERFIL 3.93" (100MM) CUATRO LABIO P/INCLINADAS X 19.6" (6MTS).

MOD. **PCLPI-100**

PERFIL 3.93" (100MM) CUATRO LABIO 4.30 MTS

PERFIL 3.93" (100MM) CUATRO LABIOS X 19.6" (6MTS).

MOD. **PCL-100-14**

PERFIL 3.93" (100MM) CUATRO LABIOS GRIS X 19.6" (6MTS).

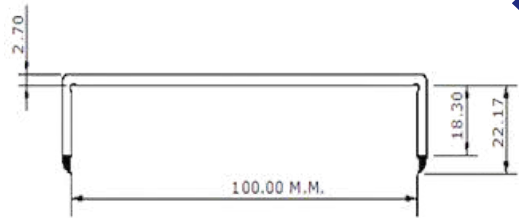
MOD. **PCL-100G-14**

PERFIL 3.93" (100MM) CUATRO LABIOS BCO/GRIS X 19.6" (6MTS).

MOD. **PCL-100BG-14**



PERFIL 3.93" (100MM) CONTRA 6 MTS



PERFIL 3.93" (100MM) CONTRA X 6 MTS.

MOD. **PC-100**

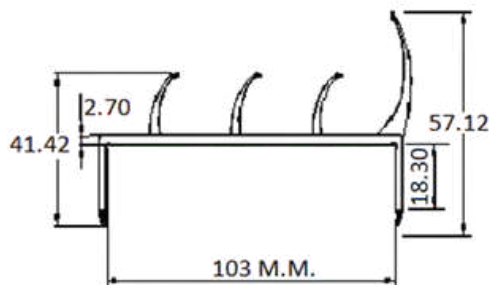
PERFIL 3.93" (100MM) CONTRA GRIS X 6 MTS.

MOD. **PC-100G**

PERFIL 3.93" (100MM) CONTRA BCO/GRIS X 6 MTS.

MOD. **PC-100BG**

PERFIL 4.05" (103MM) CUATRO LABIO 6 MTS



PERFIL 4.05" (103MM) CUATRO LABIOS X 19.6" (6MTS).

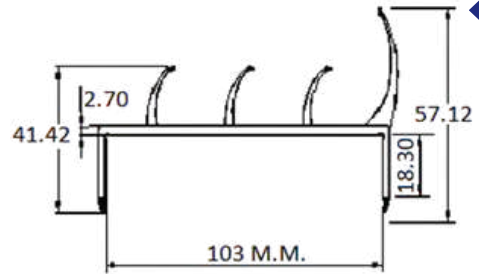
MOD. **PCL-103**

PERFIL 4.05" (103MM) CUATRO LABIOS GRIS X 19.6" (6MTS).

MOD. **PCL-103G**

PERFIL 4.05" (103MM) CUATRO LABIOS BCO/GRIS X 19.6" (6MTS).

MOD. **PCL-103BG**

**PERFIL 4.05" (103MM) CUATRO LABIO
4.30 MTS**

PERFIL 4.05" (103MM) CUATRO LABIOS X 4.30 MTS.

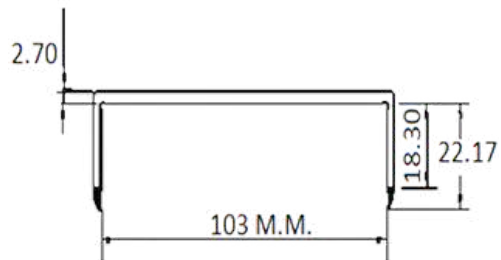
MOD. **PCL-103-14**

PERFIL 4.05" (103MM) CUATRO LABIOS GRIS X 4.30 MTS.

MOD. **PCL-103G-14**

PERFIL 4.05" (103MM) CUATRO LABIOS BCO/GRIS X 4.30.

MOD. **PCL-103BG-14**

PERFIL 4.05" 103 MM CONTRA 6 MTS

PERFIL 4.05" (103MM) CONTRA X 19.6" (6MTS).

MOD. **PC-103**

PERFIL 4.05" (103MM) CONTRA GRIS X 19.6" (6MTS).

MOD. **PC-103G**

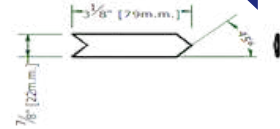
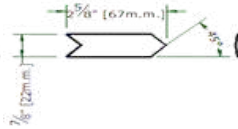
PERFIL 4.05" (103MM) CONTRA BCO/GRIS X 19.6" (6MTS).

MOD. **PC-103BG**



REFUERZOS

INDICE

FLECHA INT.
PARA UNION DE EMPAQUE

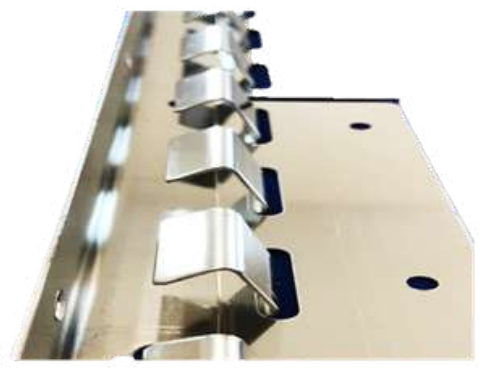
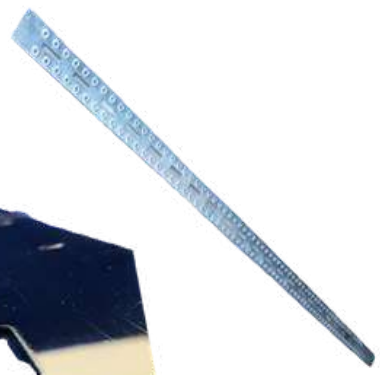
- REF. ESQUINA PARA EMPAQUE NEGRO.
MOD. **EEN-001**
- REF. ESQUINA PARA EMPAQUE BLANCO.
MOD. **EEB-002**
- REF. ESQUINA PARA EMPAQUE GRIS.
MOD. **EEG-003**



SECCION

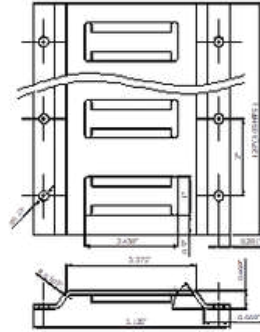
9

SISTEMAS DE SUJECION





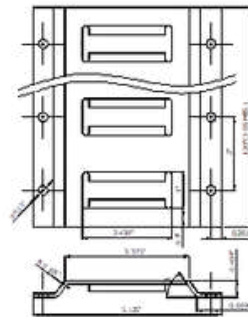
RIEL LOGISTICO CAL. 12



INDICE

RIEL LOGISTICO CALIB. 12
MOD. RL-12

RIEL LOGISTICO CAL. 14

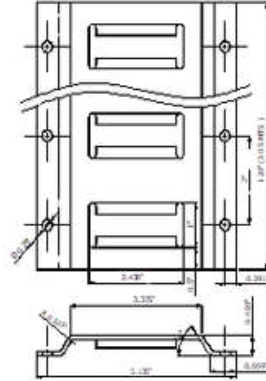


RIEL LOGISTICO CALIB. 14
MOD. RL-14



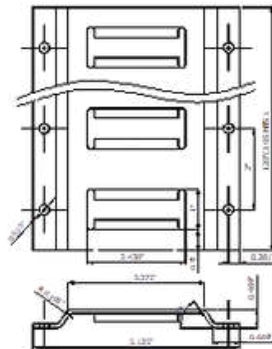
RIEL LOGISTICO CAL. 14

INDICE



RIEL LOGISTICO CALIB. 14 INOXIDABLE
MOD. RLI-14

RIEL LOGISTICO CAL. 14 SIN GALVANIZAR



RIEL LOGISTICO CALIB. 14 SIN GALVANIZAR
MOD. RLSG-14



TERMINACION DE RIEL

SECCION

9

SISTEMAS DE
SUJECION

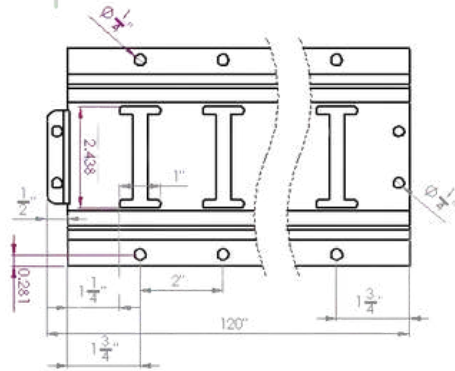
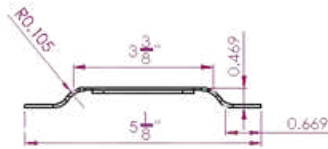
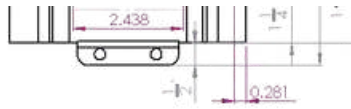
INDICE



TERMINACION DE RIEL
MOD. TR-01



RIEL LOGISTICO ENSAMBLABLE CAL. 14



RIEL LOGISTICO ENSAMBLABLE CALIBRE 14

MOD. RLE-14

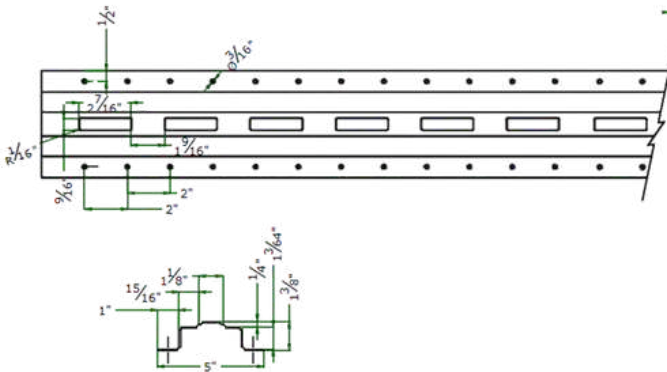
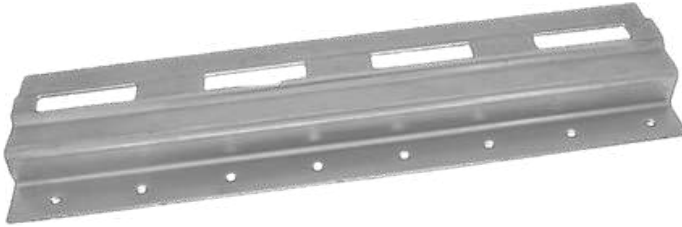
TERMINACIÓN DE RIEL

MOD. TRR-02



ESTACA LOGISTICA

INDICE



ESTACA LOG CALIBRE 14 X 96" (2.44M).

MOD. **EL-14-8**

ESTACA LOG CALIBRE 14 X 110.25" (2.80M).

MOD. **EL-14-9.3**

ESTACA LOG CALIBRE 14 X 120" (3.05M).

MOD. **EL14-10**



TAPA LOGISTICA

INDICE



TAPA LOGISTICA.

MOD. **TL-01**

TAPA LOGISTCA SIN PERFORACION.

MOD. **TL-SP**



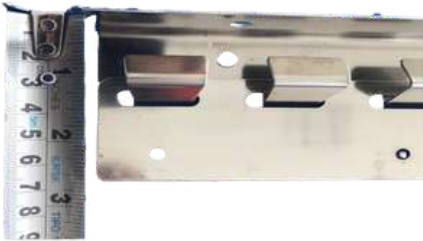
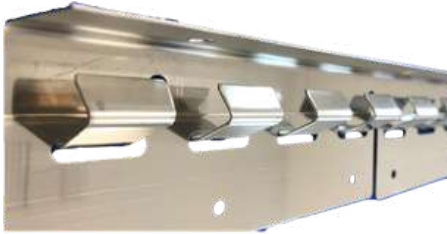
FUNCIÓN TAPA LOGISTICA

INDICE





SUSPENSION DE CORTINA



INDICE

CARACTERÍSTICAS:

- **Mayor inocuidad:** Creado en acero inoxidable para evitar la corrosión con el paso del tiempo.
- **Menor tiempo de instalación:** Diseñado para instalarse en minutos.
- **Diseño optimizado:** Instala o cambia tus cortinas por separado para dar mantenimiento o renovar tus cortinas.
- **Ajuste del traslape** según cada necesidad.
- Los **clips incluyen un seguro** para evitar que la tira se desprenda del sistema en tu operación

Sistema suspensión / Acero inoxidable / 1mt (1 sistema + 6 clips 200mm)
Aplica para PVC de 20cm / tornillería en acero inoxidable (18).
MOD. **SPC-20**

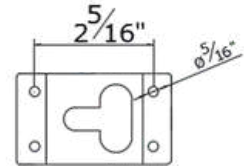
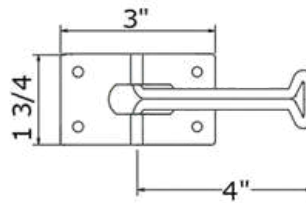
Sistema suspensión / Acero inoxidable / 1mt (1 sistema + 4 clips 300mm)
Aplica para PVC de 30cm / tornillería en acero inoxidable (16).
MOD. **SPC-30**

ROLLO PVC

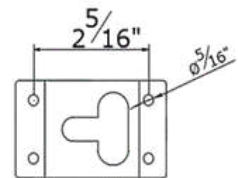
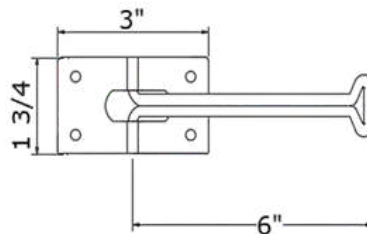

- Rollo PVC LOCK-RIB FROZEN 20cm ancho X 1.8mm espesor X 45m de largo, Rango operación -40°C a 60°C/peso 21kg. MOD. **PVCE083**
- Rollo PVC LOCK-RIB FROZEN 20cm ancho X 2.0mm espesor X 45m de largo, Rango operación -40°C a 60°C / peso 24kg. MOD. **PVCE104**
- Rollo PVC LOCK-RIB FROZEN 20cm ancho X 3.0mm espesor X 45m de largo, Rango operación -40°C a 60°C / peso 35 kg. MOD. **PVCE105**
- Rollo PVC LOCK-RIB FROZEN 30cm ancho X 3.0mm espesor X 45m de largo, Rango operación -40°C a 60°C / peso 52 kg. MOD. **PVCE082**
-
- Rollo PVC FLAT FROZEN 20cm ancho X 2.0mm espesor X 45m de largo, Rango operación -40°C a 60°C / peso 22 kg. MOD. **PVCE101**
-
- Rollo PVC FLAT FROZEN 30cm ancho X 3.0mm espesor X 45m de largo, Rango operación -40°C a 60°C / peso 49.5 kg. MOD. **PVCE102**



SUJETADOR DE PUERTA



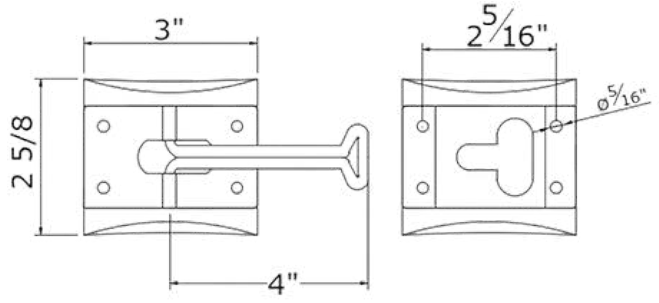
SUJETADOR DE PUERTA 4" MOD. **SP-01**
SUJETADOR DE PUERTA 4" INOX MOD. **SPI-01**



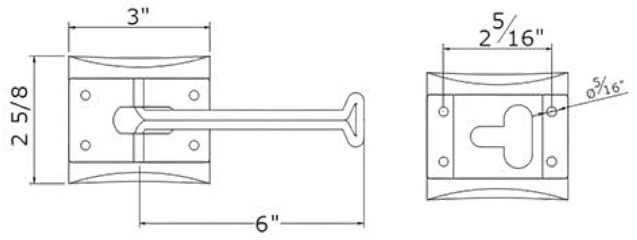
SUJETADOR DE PUERTA 6" MOD. **SP-03**
SUJETADOR DE PUERTA INOX 6" MOD. **SPI-03**



SUJETADOR DE PUERTA BASE PLASTICA



SUJETADOR DE PUERTA 4" BASE PLASTICA.
MOD. SPP-01

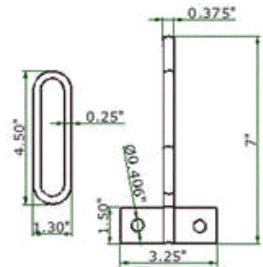
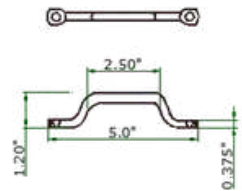
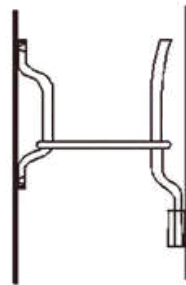


SUJETADOR DE PUERTA 6" BASE PLASTICA
MOD. SPP-03



SUJETADOR DE PUERTA REFORZADO

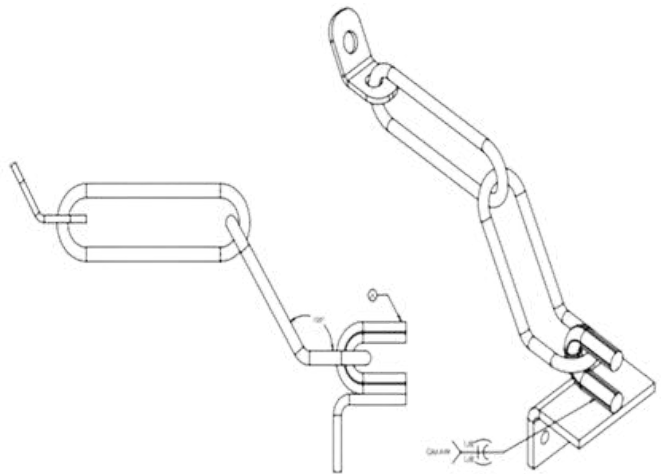
INDICE



SUJETADOR DE PUERTA REFORZADO.
MOD. SP-R



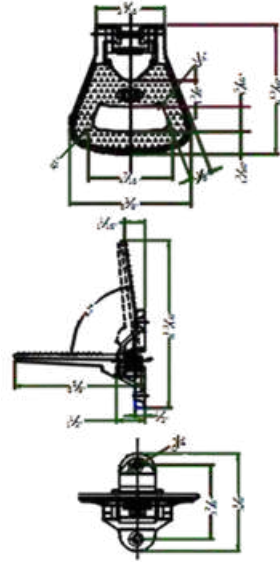
SUJETADOR DE PUERTA REFORZADO
ESLABON



SUJETADOR DE PUERTA REFORZADO DE ES LABON.
MOD. **SP-RE**

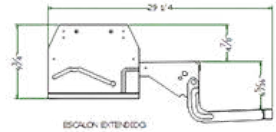
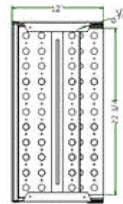


ESCALON PLEGABLE DE ALUMINIO

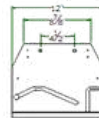


ESCALON PLEGABLE DE ALUMINIO.
MOD. **EPA-7**

ESCALON PLEGABLE 23"



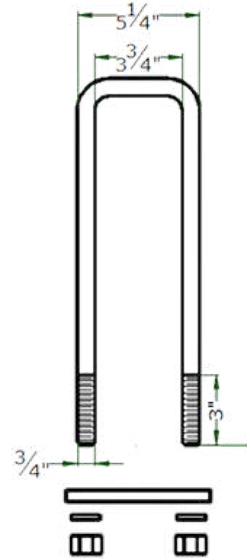
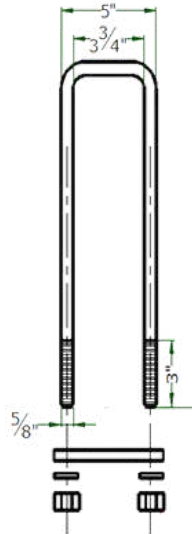
ESCALON ENTRENADO



ESCALON PLEGABLE 23"
MOD. **EGP-23**
ESCALON PLEGABLE 23" PINTADO.
MOD. **EP-23**
ESCALON PLEGABLE 23" SIN GALVANIZAR.
MOD. **ESGP-23**



ABRAZADERAS / GRAPAS



← INDICE

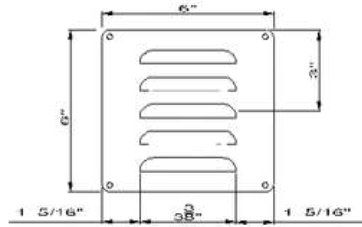
ABRAZADERA 9" MOD. **A-09**
ABRAZADERA 10" MOD. **A-10**
ABRAZADERA 11" MOD. **A-11**
ABRAZADERA 12" MOD. **A-12**
ABRAZADERA 13" MOD. **A-13**
ABRAZADERA 14" MOD. **A-14**
ABRAZADERA 15" MOD. **A-15**
ABRAZADERA 16" MOD. **A-16**
ABRAZADERA 17" MOD. **A-17**

ABRAZADERA 18" MOD. **A-18**
ABRAZADERA 19" MOD. **A-19**
ABRAZADERA 20" MOD. **A-20**
ABRAZADERA 21" MOD. **A-21**
ABRAZADERA 22" MOD. **A-22**
ABRAZADERA 23" MOD. **A-23**
ABRAZADERA 24" MOD. **A-24**
ABRAZADERA 25" MOD. **A-25**
ABRAZADERA 26" MOD. **A-26**



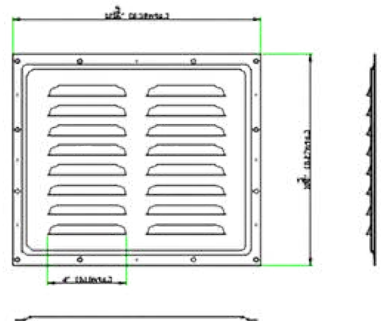
TRA

INDICE



VENTILA 6" MOD. VA-6

VENTILA 12.6"

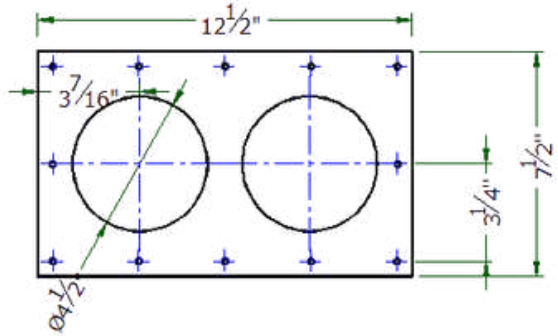
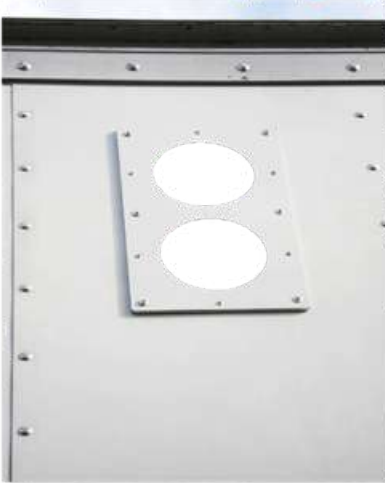


VENTILA 12.6" MOD. VA-32



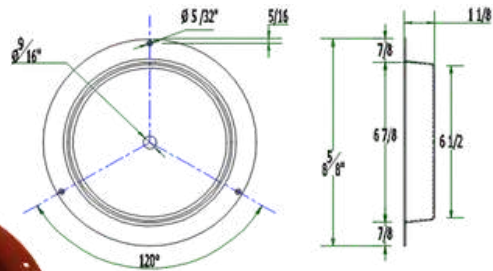


TRAGA LUZ



TRAGALUZ MOD. TL-01

CHAROLA DE ALUMINIO



CHAROLA DE ALUMINIO MOD. CHA

CHAROLA DE ALUMINIO ROJA MOD. CHA-R



CHAROLA DE ALUM PARA CIERRE CON
SIST. DE LIBERACION

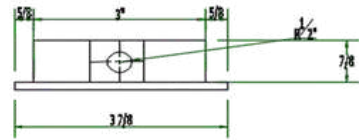
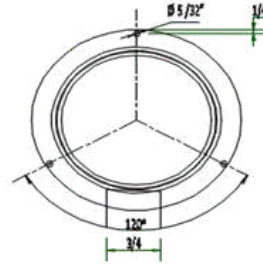


CHAROLA DE ALUM PARA
CIERRE SISTEMA
LIBERACION



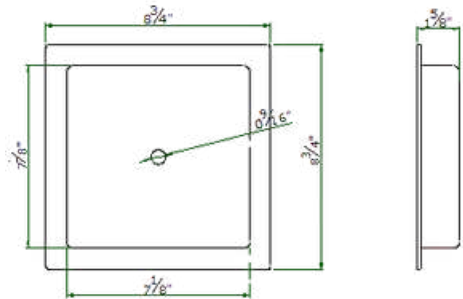


CHAROLA DE ALUM PARA APAGADOR



CHAROLA DE ALUM P/APAGADOR MOD. **CHA-60**

CHAROLA DE PLASTICO ABS



CHAROLA DE PLASTICO ABS MOD. **CH-P**

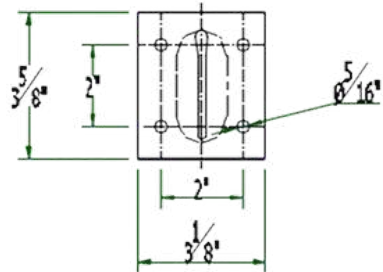
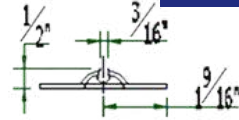


CHAROLA EMPOTRADA
EN TECHO PARA PLAFON
DE LUZ.



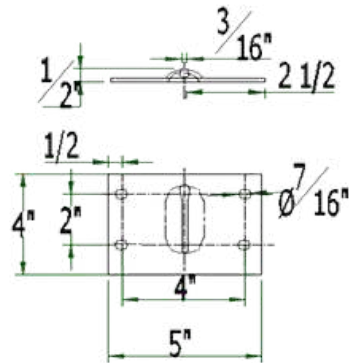


CLIP UNIVERSAL 3" PARA CARGADOR "I"



CLIP UNIVERSAL 3" MOD. **CU-3**

CLIP UNIVERSAL 4" PARA CARGADOR "I"



CLIP UNIVERSAL 4" MOD. **CU-4**